

**Автономная канализация серии 080 «АНА» ("Эво")**

Модернизированная установка в цельнолитом корпусе. Упрощённая электрическая часть, один компрессор в отдельном боксе над землёй, 2 основных отсека, 2 аэратора. Штатный вторичный отстойник, продувка переключается вручную. Рекомендуется дополнительная фильтрация или отстой.

**Общая стоимость оборудования**

Изображение	Модель	Произв.-ть, м <sup>3</sup> в сутки (чел.)	Залповый сброс, л	Габаритн. размеры, м		Глубина подвода трубы, м	Цена, руб.
				высота	диаметр		
	<b>АНА-080</b>	0,2-1,4 (1-7)	50	2,4	1,2	-0,30	<b>118 000,00</b>
	<b>АНА-080 П1</b>						<b>169 000,00</b>
	<b>АНА-080 ПЗ</b>						<b>145 000,00</b>
	<b>АНА-080 П1С</b>						<b>176 000,00</b>
	<b>АНА-080 ПЗС</b>						<b>152 000,00</b>
	<b>АНА-080 С</b>						<b>125 000,00</b>
	<b>АНА-081</b>	0,2-1,4 (1-7)	50	2,5	1,2	-0,46	<b>129 500,00</b>
	<b>АНА-081 П1</b>						<b>180 500,00</b>
	<b>АНА-081 ПЗ</b>						<b>156 500,00</b>
	<b>АНА-081 П1С</b>						<b>187 500,00</b>
	<b>АНА-081 ПЗС</b>						<b>163 500,00</b>
	<b>АНА-081 С</b>						<b>136 500,00</b>
	<b>АНА-082</b>	0,2-1,4 (1-7)	50	2,8	1,2	-0,71	<b>138 000,00</b>
	<b>АНА-082 П1</b>						<b>189 000,00</b>
	<b>АНА-082 ПЗ</b>						<b>165 000,00</b>
	<b>АНА-082 П1С</b>						<b>196 000,00</b>
	<b>АНА-082 ПЗС</b>						<b>172 000,00</b>
	<b>АНА-082 С</b>						<b>145 000,00</b>
	<b>АНА-083</b>	0,2-1,4 (1-7)	50	3,0	1,2	-0,87	<b>149 500,00</b>
	<b>АНА-083 П1</b>						<b>200 500,00</b>
	<b>АНА-083 ПЗ</b>						<b>176 500,00</b>
	<b>АНА-083 П1С</b>						<b>207 500,00</b>
	<b>АНА-083 ПЗС</b>						<b>183 500,00</b>
	<b>АНА-083 С</b>						<b>156 500,00</b>
<b>АНА-084</b> производится аналогично наращиванием горловин						<b>-1,12</b>	<b>158 000,00</b>

**Стоимость дополнительного оборудования**

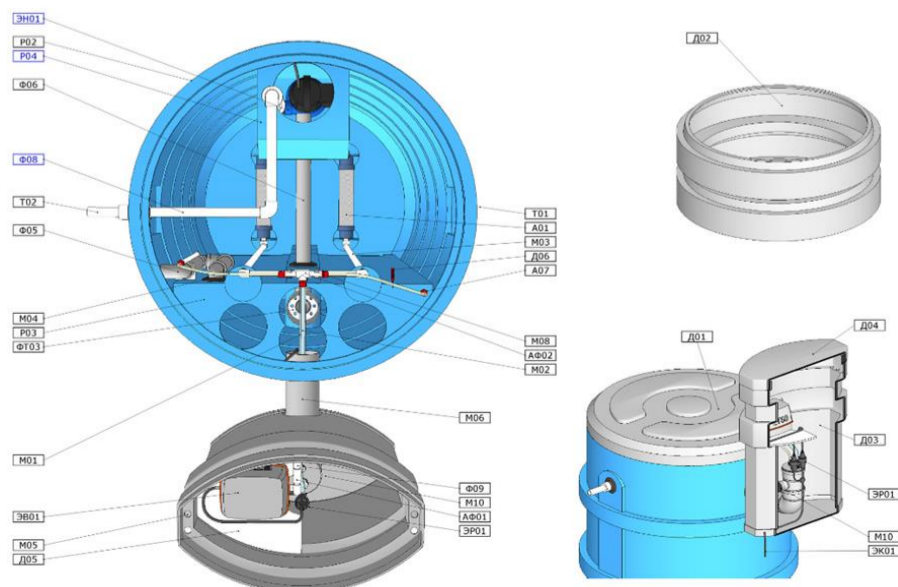
Наименование	Назначение	Цена, руб.
<b>П1</b> - ПВУ АНА (насос дренажный DAB (Италия) с камерой и присоединительным комплектом)	Принудительное удаление очищенной воды (необходимо при высоких грунтовых водах)	<b>51 000,00</b>
<b>П2</b> - ПВУ АНА (насос дренажный Sub (КНР) с камерой и присоединительным комплектом)		<b>21 000,00</b>
<b>ПЗ</b> - ПВУ АНА (насос дренажный LEO (КНР) с камерой и присоединительным комплектом)		<b>27 000,00</b>
<b>С</b> - аварийная сигнализация (поплавок датчик уровня, зеленый и красный светодиодные индикаторы)	Индикация нормального и аварийно-высокого уровня	<b>7 000,00</b>

Глубина выхода трубы у самотечной модели АНА-080 составляет 0,5м.

Наш офис: (812) 307-99-56 (57)

e-mail: [os@clovis.ru](mailto:os@clovis.ru) (Ольга Соболева); моб.: 8 (911) 213 -55 -64

e-mail: [igor@clovis.ru](mailto:igor@clovis.ru) (Игорь Политай); моб.: 8 (911) 288-98-98



**Автономная канализация серии 100 «АНА» ("Эво")**

Максимально укомплектованное оригинальное очистное сооружение в цельнолитом корпусе. Блок автоматики и 2 компрессора в отдельном боксе над землёй, продувка включается автоматически.

**Общая стоимость оборудования**

Изображение	Модель	Произв.-ть, м <sup>3</sup> в сутки (чел.)	Залповый сброс, л	Габаритн. размеры, м		Глубина подвода трубы, м	Цена, руб.
				высота	диаметр		
	<b>АНА-100</b>	0,2-1,0 (1-5)	220	2,4	1,2	-0,60	<b>170 000,00</b>
	<b>АНА-100 П1</b>						<b>221 000,00</b>
	<b>АНА-100 ПЗ</b>						<b>197 000,00</b>
	<b>АНА-100 П1С</b>						<b>228 000,00</b>
	<b>АНА-100 ПЗС</b>						<b>204 000,00</b>
	<b>АНА-100 С</b>						<b>177 000,00</b>
	<b>АНА-101</b>	0,2-1,0 (1-5)	220	2,5	1,2	-0,76	<b>181 500,00</b>
	<b>АНА-101 П1</b>						<b>232 500,00</b>
	<b>АНА-101 ПЗ</b>						<b>208 500,00</b>
	<b>АНА-101 П1С</b>						<b>239 500,00</b>
	<b>АНА-101 ПЗС</b>						<b>215 500,00</b>
	<b>АНА-101 С</b>						<b>188 500,00</b>
	<b>АНА-102</b>	0,2-1,0 (1-5)	220	2,8	1,2	-1,01	<b>190 000,00</b>
	<b>АНА-102 П1</b>						<b>241 000,00</b>
	<b>АНА-102 ПЗ</b>						<b>217 000,00</b>
	<b>АНА-102 П1С</b>						<b>248 000,00</b>
	<b>АНА-102 ПЗС</b>						<b>224 000,00</b>
	<b>АНА-102 С</b>						<b>197 000,00</b>
	<b>АНА-103</b>	0,2-1,0 (1-5)	220	3,0	1,2	-1,17	<b>201 500,00</b>
	<b>АНА-103 П1</b>						<b>252 500,00</b>
	<b>АНА-103 ПЗ</b>						<b>228 500,00</b>
	<b>АНА-103 П1С</b>						<b>259 500,00</b>
	<b>АНА-103 ПЗС</b>						<b>235 500,00</b>
	<b>АНА-103 С</b>						<b>208 500,00</b>
<b>АНА-104</b> производится аналогично наращиванием горловин						<b>-1,42</b>	<b>210 000,00</b>

**Стоимость дополнительного оборудования**

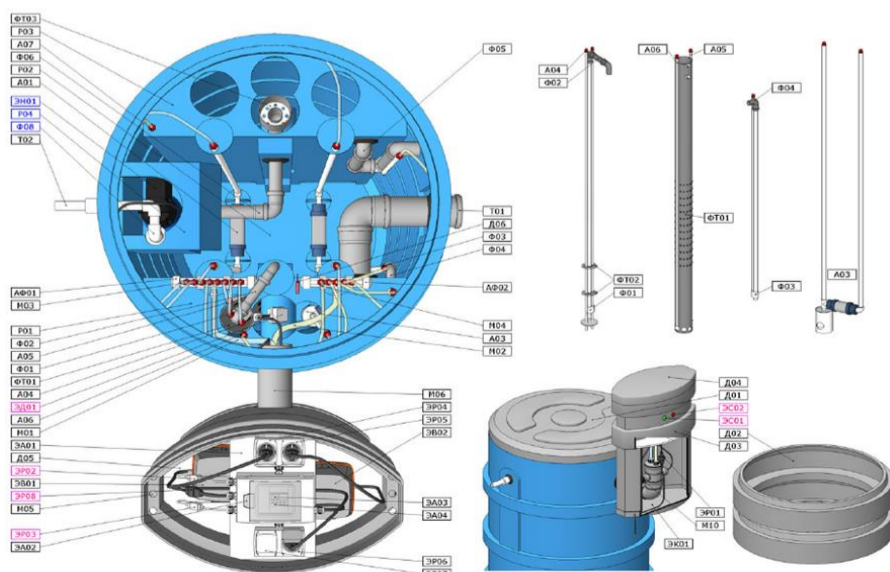
Наименование	Назначение	Цена, руб.
<b>П1</b> - ПВУ АНА (насос дренажный DAB (Италия) с камерой и присоединительным комплектом)	Принудительное удаление очищенной воды (необходимо при высоких грунтовых водах)	<b>51 000,00</b>
<b>П2</b> - ПВУ АНА (насос дренажный Sub (КНР) с камерой и присоединительным комплектом)		<b>21 000,00</b>
<b>ПЗ</b> - ПВУ АНА (насос дренажный LEO (КНР) с камерой и присоединительным комплектом)		<b>27 000,00</b>
<b>С</b> - аварийная сигнализация (поплавок датчик уровня, зеленый и красный светодиодные индикаторы)	Индикация нормального и аварийно-высокого уровня	<b>7 000,00</b>

Глубина выхода трубы у самотечной модели АНА-100 составляет 0,6м.

Наш офис: (812) 307-99-56 (57)

e-mail: [os@clovis.ru](mailto:os@clovis.ru) (Ольга Соболева); моб.: 8 (911) 213 -55 -64

e-mail: [igor@clovis.ru](mailto:igor@clovis.ru) (Игорь Политай); моб.: 8 (911) 288-98-98



**Автономная канализация серии 200 «АНА» ("Эво")**

Модернизированная установка с увеличенной приемной камерой. Две спаренные емкости образуют корпус данной модели. Блок автоматики и 2 компрессора в отдельном боксе над землей, продувка включается автоматически. Есть возможность установки дополнительной корзины для улавливания мусора из стока.

**Общая стоимость оборудования**

Изображение	Модель	Произв.-ть, м <sup>3</sup> в сутки (чел.)	Залповый сброс, л	Габаритн. размеры, м		Глубина подвода трубы, м	Цена, руб.
				высота	диаметр		
	<b>АНА-200</b>	0,4-2,0 (2-10)	1000	2,4	1,2	-0,60	<b>250 000,00</b>
	<b>АНА-200 П1</b>						<b>301 000,00</b>
	<b>АНА-200 ПЗ</b>						<b>277 000,00</b>
	<b>АНА-200 П1С</b>						<b>308 000,00</b>
	<b>АНА-200 ПЗС</b>						<b>284 000,00</b>
	<b>АНА-200 С</b>						<b>257 000,00</b>
	<b>АНА-201</b>	0,4-2,0 (2-10)	1000	2,5	1,2	-0,76	<b>273 000,00</b>
	<b>АНА-201 П1</b>						<b>324 000,00</b>
	<b>АНА-201 ПЗ</b>						<b>300 000,00</b>
	<b>АНА-201 П1С</b>						<b>331 000,00</b>
	<b>АНА-201 ПЗС</b>						<b>307 000,00</b>
	<b>АНА-201 С</b>						<b>280 000,00</b>
	<b>АНА-202</b>	0,4-2,0 (2-10)	1000	2,8	1,2	-1,01	<b>290 000,00</b>
	<b>АНА-202 П1</b>						<b>341 000,00</b>
	<b>АНА-202 ПЗ</b>						<b>317 000,00</b>
	<b>АНА-202 П1С</b>						<b>348 000,00</b>
	<b>АНА-202 ПЗС</b>						<b>324 000,00</b>
	<b>АНА-202 С</b>						<b>297 000,00</b>
	<b>АНА-203</b>	0,4-2,0 (2-10)	1000	3,0	1,2	-1,17	<b>313 000,00</b>
	<b>АНА-203 П1</b>						<b>364 000,00</b>
	<b>АНА-203 ПЗ</b>						<b>340 000,00</b>
	<b>АНА-203 П1С</b>						<b>371 000,00</b>
	<b>АНА-203 ПЗС</b>						<b>347 000,00</b>
	<b>АНА-203 С</b>						<b>320 000,00</b>
<b>АНА-204</b> производится аналогично наращиванием горловин						<b>-1,42</b>	<b>330 000,00</b>

**Стоимость дополнительного оборудования**

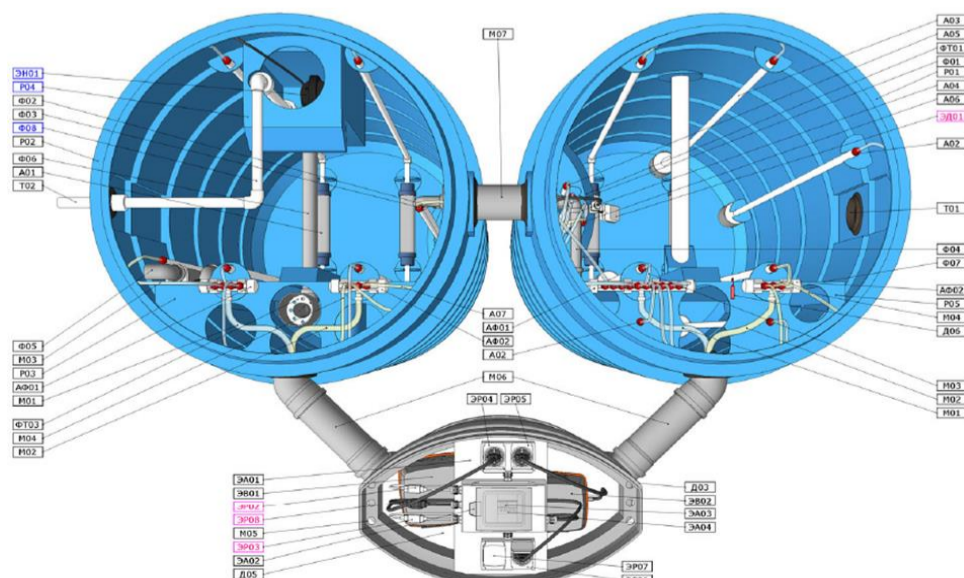
Наименование	Назначение	Цена, руб.
<b>П1</b> - ПВУ АНА (насос дренажный DAB (Италия) с камерой и присоединительным комплектом)	Принудительное удаление очищенной воды (необходимо при высоких грунтовых водах)	<b>51 000,00</b>
<b>П2</b> - ПВУ АНА (насос дренажный Sub (КНР) с камерой и присоединительным комплектом)		<b>21 000,00</b>
<b>ПЗ</b> - ПВУ АНА (насос дренажный LEO (КНР) с камерой и присоединительным комплектом)		<b>27 000,00</b>
<b>С</b> - аварийная сигнализация (поплавок датчик уровня, зеленый и красный светодиодные индикаторы)	Индикация нормального и аварийно-высокого уровня	<b>7 000,00</b>

Глубина выхода трубы у самотечной модели АНА-200 составляет 0,6м.

Наш офис: (812) 307-99-56 (57)

e-mail: [os@clovis.ru](mailto:os@clovis.ru) (Ольга Соболева); моб.: 8 (911) 213 -55 -64

e-mail: [igor@clovis.ru](mailto:igor@clovis.ru) (Игорь Политай); моб.: 8 (911) 288-98-98



**Автономная канализация серии 300 «АНА» ("Эво")**

Очистное сооружение на 20 человек с залповым сбросом 1м<sup>3</sup>. Состоит из 3 емкостей различного назначения. 1 блок автоматик и 2 компрессора в отдельном боксе над землей, продувка включается автоматически.

**Общая стоимость оборудования**

Изображение	Модель	Произв.-ть, м <sup>3</sup> в сутки (чел.)	Залповый сброс, л	Габаритн. размеры, м		Глубина подвода трубы, м	Цена, руб.
				высота	диаметр		
	<b>АНА-300</b>	0,8-4,0 (4-20)	1000	2,4	1,2	-0,60	<b>430 000,00</b>
	<b>АНА-300 П1</b>						<b>508 000,00</b>
	<b>АНА-300 ПЗ</b>						<b>485 000,00</b>
	<b>АНА-300 П1С</b>						<b>515 000,00</b>
	<b>АНА-300 ПЗС</b>						<b>492 000,00</b>
	<b>АНА-300 С</b>						<b>437 000,00</b>
	<b>АНА-301</b>	0,8-4,0 (4-20)	1000	2,5	1,2	-0,76	<b>464 500,00</b>
	<b>АНА-301 П1</b>						<b>542 500,00</b>
	<b>АНА-301 ПЗ</b>						<b>519 500,00</b>
	<b>АНА-301 П1С</b>						<b>549 500,00</b>
	<b>АНА-301 ПЗС</b>						<b>526 500,00</b>
	<b>АНА-301 С</b>						<b>471 500,00</b>
	<b>АНА-302</b>	0,8-4,0 (4-20)	1000	2,8	1,2	-1,01	<b>490 000,00</b>
	<b>АНА-302 П1</b>						<b>568 000,00</b>
	<b>АНА-302 ПЗ</b>						<b>545 000,00</b>
	<b>АНА-302 П1С</b>						<b>575 000,00</b>
	<b>АНА-302 ПЗС</b>						<b>552 000,00</b>
	<b>АНА-302 С</b>						<b>497 000,00</b>
	<b>АНА-303</b>	0,8-4,0 (4-20)	1000	3,0	1,2	-1,17	<b>524 500,00</b>
	<b>АНА-303 П1</b>						<b>602 500,00</b>
	<b>АНА-303 ПЗ</b>						<b>579 500,00</b>
	<b>АНА-303 П1С</b>						<b>609 500,00</b>
	<b>АНА-303 ПЗС</b>						<b>586 500,00</b>
	<b>АНА-303 С</b>						<b>531 500,00</b>
<b>АНА-304</b> производится аналогично наращиванием горловин						<b>-1,42</b>	<b>550 000,00</b>

**Стоимость дополнительного оборудования**

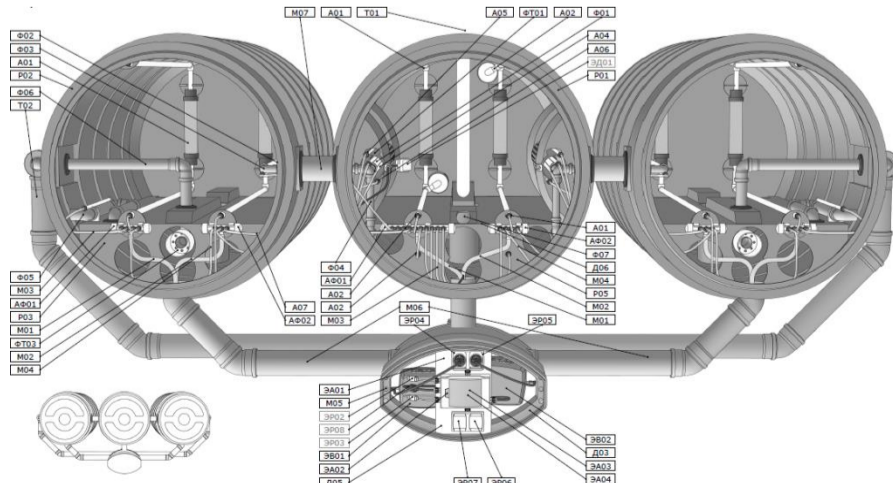
Наименование	Назначение	Цена, руб.
<b>П1</b> - ПВУ АНА (насос дренажный DAB (Италия) в колодце Ø315 с присоединительным комплектом)	Принудительное удаление очищенной воды (необходимо при высоких грунтовых водах)	<b>78 000,00</b>
<b>П2</b> - ПВУ АНА (насос дренажный Sub (КНР) в колодце Ø315 с присоединительным комплектом)		<b>49 000,00</b>
<b>ПЗ</b> - ПВУ АНА (насос дренажный LEO (КНР) в колодце Ø315 с присоединительным комплектом)		<b>55 000,00</b>
<b>С</b> - аварийная сигнализация (поплавок датчик уровня, зеленый и красный светодиодные индикаторы)	Индикация нормального и аварийно-высокого уровня	<b>7 000,00</b>
Съемная корзина для улавливания мусора	Корзина с нержавеющей сеткой для улавливания мусора и различных твердых предметов из стока	<b>Входит в комплектацию</b>

Глубина выхода трубы у самотечной модели АНА-300 составляет 0,6м.

Наш офис: (812) 307-99-56 (57)

e-mail: [os@clovis.ru](mailto:os@clovis.ru) (Ольга Соболева); моб.: 8 (911) 213 -55 -64

e-mail: [igor@clovis.ru](mailto:igor@clovis.ru) (Игорь Полутай); моб.: 8 (911) 288-98-98



**Автономная канализация серии 400 «АНА» ("Эво")**

Очистное сооружение на 20 человек с увеличенным залповым сбросом 2м<sup>3</sup>. Состоит из 4 емкостей различного назначения. 2 блока автоматики и 4 компрессора в отдельных боксах над землей, продувка включается автоматически. Есть возможность установки дополнительной корзины для улавливания мусора из стока.

**Общая стоимость оборудования**

Изображение	Модель	Произв.-ть, м <sup>3</sup> в сутки (чел.)	Залповый сброс, л	Габаритн. размеры, м		Глубина подвода трубы, м	Цена, руб.
				высота	диаметр		
	<b>АНА-400</b>	0,8-4,0 (4-20)	2000	2,4	1,2	-0,60	560 000,00
	<b>АНА-400 П1</b>						638 000,00
	<b>АНА-400 ПЗ</b>						615 000,00
	<b>АНА-400 П1С</b>						645 000,00
	<b>АНА-400 ПЗС</b>						622 000,00
	<b>АНА-400 С</b>						567 000,00
	<b>АНА-401</b>	0,8-4,0 (4-20)	2000	2,5	1,2	-0,76	571 500,00
	<b>АНА-401 П1</b>						649 500,00
	<b>АНА-401 ПЗ</b>						626 500,00
	<b>АНА-401 П1С</b>						656 500,00
	<b>АНА-401 ПЗС</b>						633 500,00
	<b>АНА-401 С</b>						578 500,00
	<b>АНА-402</b>	0,8-4,0 (4-20)	2000	2,8	1,2	-1,01	580 000,00
	<b>АНА-402 П1</b>						658 000,00
	<b>АНА-402 ПЗ</b>						635 000,00
	<b>АНА-402 П1С</b>						665 000,00
	<b>АНА-402 ПЗС</b>						642 000,00
	<b>АНА-402 С</b>						587 000,00
	<b>АНА-403</b>	0,8-4,0 (4-20)	2000	3,0	1,2	-1,17	626 000,00
	<b>АНА-403 П1</b>						704 000,00
	<b>АНА-403 ПЗ</b>						681 000,00
	<b>АНА-403 П1С</b>						711 000,00
	<b>АНА-403 ПЗС</b>						688 000,00
	<b>АНА-403 С</b>						633 000,00
<b>АНА-404</b> производится аналогично наращиванием горловин						<b>-1,42</b>	<b>660 000,00</b>

**Стоимость дополнительного оборудования**

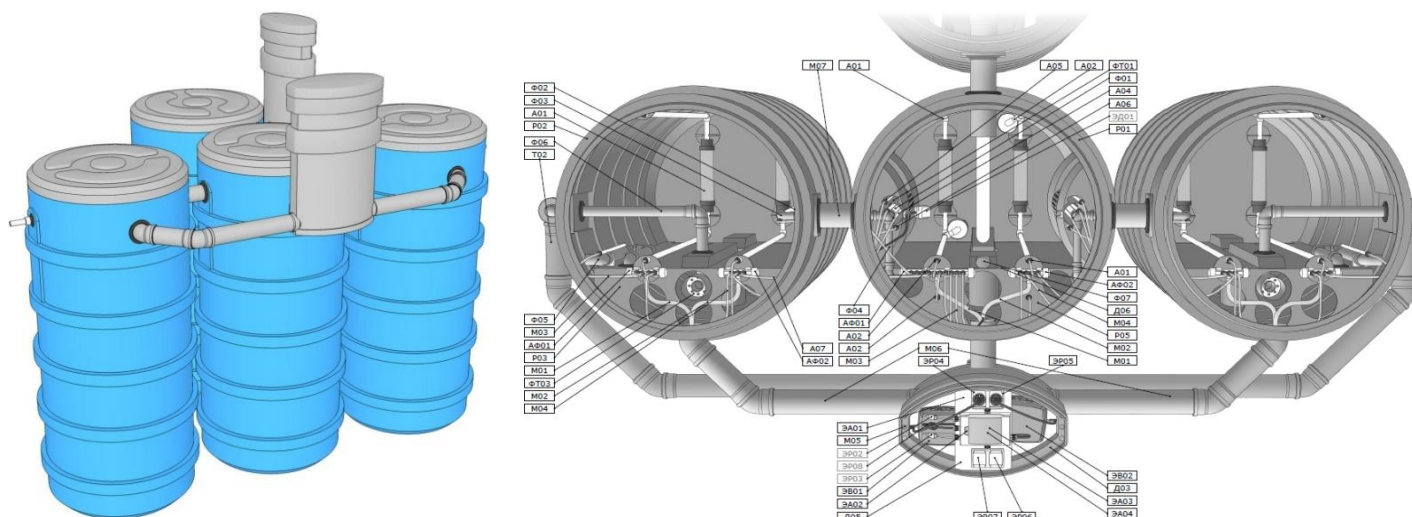
Наименование	Назначение	Цена, руб.
<b>П1</b> - ПВУ АНА (насос дренажный DAB (Италия) в колодце Ø315 с присоединительным комплектом)	Принудительное удаление очищенной воды (необходимо при высоких грунтовых водах)	78 000,00
<b>П2</b> - ПВУ АНА (насос дренажный Sub (КНР) в колодце Ø315 с присоединительным комплектом)		49 000,00
<b>ПЗ</b> - ПВУ АНА (насос дренажный LEO (КНР) в колодце Ø315 с присоединительным комплектом)		55 000,00
<b>С</b> - аварийная сигнализация (поплавок датчик уровня, зеленый и красный светодиодные индикаторы)	Индикация нормального и аварийно-высокого уровня	7 000,00
Съемная корзина для улавливания мусора	Корзина с нержавеющей сеткой для улавливания мусора и различных твердых предметов из стока	<b>Входит в комплектацию</b>

Глубина выхода трубы у самотечной модели АНА-400 составляет 0,6м.

Наш офис: (812) 307-99-56 (57)

e-mail: os@clovis.ru (Ольга Соболева); моб.: 8 (911) 213 -55 -64

e-mail: igor@clovis.ru (Игорь Полутай); моб.: 8 (911) 288-98-98



**Автономная канализация серии 500 «АНА» ("Эво")**

Очистное сооружение на 25 человек с увеличенным залповым сбросом 3м<sup>3</sup>. Состоит из 5 емкостей различного назначения. 3 блока автоматики и 6 компрессоров в отдельных боксах над землей, продувка включается автоматически. Есть возможность установки дополнительной корзины для улавливания мусора из стока.

**Общая стоимость оборудования**

Изображение	Модель	Произв.-ть, м <sup>3</sup> в сутки (чел.)	Залповый сброс, л	Габаритн. размеры, м		Глубина подвода трубы, м	Цена, руб.
				высота	диаметр		
	АНА-500	1-5 (5-25)	3000	2,4	1,2	-0,60	690 000,00
	АНА-500 П1						768 000,00
	АНА-500 ПЗ						745 000,00
	АНА-500 П1С						775 000,00
	АНА-500 ПЗС						752 000,00
	АНА-500 С						697 000,00
	АНА-501	1-5 (5-25)	3000	2,5	1,2	-0,76	701 500,00
	АНА-501 П1						779 500,00
	АНА-501 ПЗ						756 500,00
	АНА-501 П1С						786 500,00
	АНА-501 ПЗС						763 500,00
	АНА-501 С						708 500,00
	АНА-502	1-5 (5-25)	3000	2,8	1,2	-1,01	710 000,00
	АНА-502 П1						788 000,00
	АНА-502 ПЗ						765 000,00
	АНА-502 П1С						795 000,00
	АНА-502 ПЗС						772 000,00
	АНА-502 С						717 000,00
	АНА-503	1-5 (5-25)	3000	3,0	1,2	-1,17	767 500,00
	АНА-503 П1						845 500,00
	АНА-503 ПЗ						822 500,00
	АНА-503 П1С						852 500,00
	АНА-503 ПЗС						829 500,00
	АНА-503 С						774 500,00
АНА-504 производится аналогично наращиванием горловин						-1,42	810 000,00

**Стоимость дополнительного оборудования**

Наименование	Назначение	Цена, руб.
<b>П1</b> - ПВУ АНА (насос дренажный DAB (Италия) в колодце Ø315 с присоединительным комплектом)	Принудительное удаление очищенной воды (необходимо при высоких грунтовых водах)	78 000,00
<b>П2</b> - ПВУ АНА (насос дренажный Sub (КНР) в колодце Ø315 с присоединительным комплектом)		49 000,00
<b>ПЗ</b> - ПВУ АНА (насос дренажный LEO (КНР) в колодце Ø315 с присоединительным комплектом)		55 000,00
<b>С</b> - аварийная сигнализация (поплавок датчик уровня, зеленый и красный светодиодные индикаторы)	Индикация нормального и аварийно-высокого уровня	7 000,00
Съемная корзина для улавливания мусора	Корзина с нержавеющей сеткой для улавливания мусора и различных твердых предметов из стока	<b>Входит в комплектацию</b>

Глубина выхода трубы у самотечной модели АНА-500 составляет 0,6м.

Наш офис: (812) 307-99-56 (57)

e-mail: [os@clovis.ru](mailto:os@clovis.ru) (Ольга Соболева); моб.: 8 (911) 213 -55 -64

e-mail: [igor@clovis.ru](mailto:igor@clovis.ru) (Игорь Полутай); моб.: 8 (911) 288-98-98

