

Технический паспорт фитинги из ПВХ

Страна происхождения: Португалия

Фирма-производитель: “Plimat-Plásticos Industriais Matos, S.A.”

Рабочая среда: вода

Материал: поливинилхлорид (ПВХ)

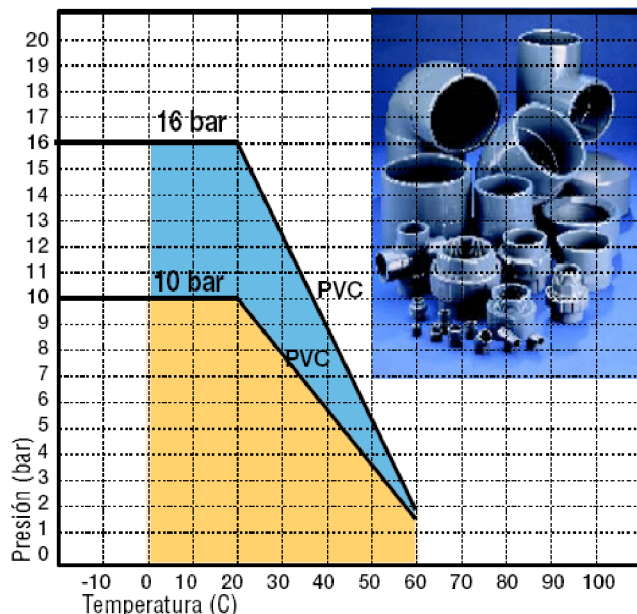
Цвет: тёмно-серый

Область применения: предназначены для трубопроводов, транспортирующих воду, в том числе для хозяйственно-питьевого водоснабжения, при температуре от 0° до 60° C, а также другие жидкие и газообразные вещества, к которым стоек ПВХ. Соединительные детали изготовлены методом литья под давлением и предназначены для соединения труб и фитингов из ПВХ с помощью зазорозаполняющего клея на основе раствора поливинилхлоридной смолы в тетрагидрофуране. Одобрено применение в системах циркуляции и водоподготовки в бассейнах, СПА и аквапарках.

Технические характеристики:

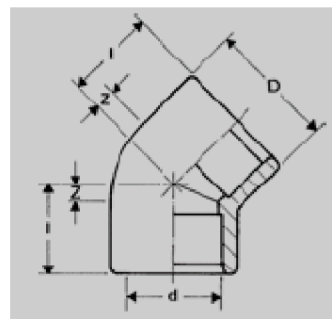
Диапазон диаметров: от 20 мм до 400 мм

Рабочее давление: от 20 мм до 140 мм PN 16 бар, от 160 мм до 400 мм PN 10 бар при температуре от 0° до 20° (см. график)





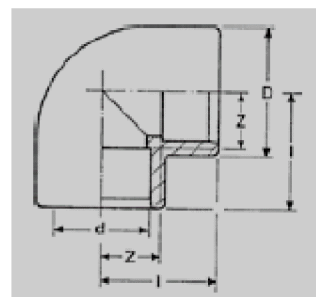
Уголок 45°



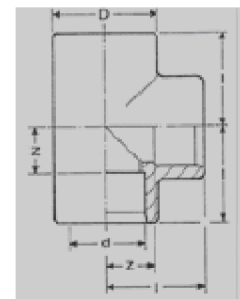
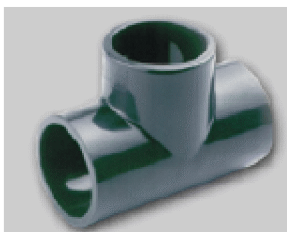
N° Code	d	D	I	Z
05 1067 020	20	27	21	5
05 1067 025	25	33	25	6
05 1067 032	32	39	30	8
05 1067 040	40	47,5	36	10
05 1067 050	50	58	43	12
05 1067 063	63	75	53	15
05 1067 075	75	90	62	18
05 1067 090	90	106	72	21
05 1067 110	110	132	86	25
05 1067 125	125	145	96	27
05 1067 140	140	162	107	30
05 1067 160	160	185	121	34
05 1067 200	200	230	209	43,5



Уголок 90°

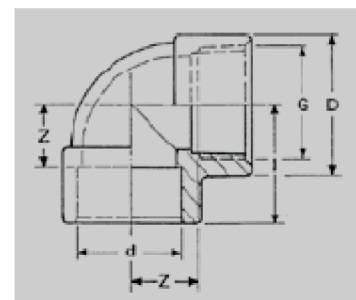


N° Code	d	D	I	Z
05 1001 020	20	25	27	11
05 1001 025	25	31	33	14
05 1001 032	32	38	39	17
05 1001 040	40	48	47	21
05 1001 050	50	58	57	26
05 1001 063	63	73	72	34
05 1001 075	75	87,5	82	38
05 1001 090	90	105	97	46
05 1001 110	110	132	119	58
05 1001 125	125	145	135	66
05 1001 140	140	162	149	72
05 1001 160	160	185	167	81
05 1001 200	200	230	209	102



Тройник 90°

N° Code	d	D	I	Z
05 1003 020	20	25	27	11
05 1003 020	20	25	27	11
05 1003 025	25	31	33	14
05 1003 032	32	38	39	17
05 1003 040	40	48	47	21
05 1003 050	50	58	57	26
05 1003 063	63	73	72	34
05 1003 075	75	88,5	82	38
05 1003 090	90	105	97	46
05 1003 110	110	129	118	56
05 1003 125	125	145	135	66
05 1003 140	140	162	149	72
05 1003 160	160	185	167	81
05 1003 200	200	230	209	102

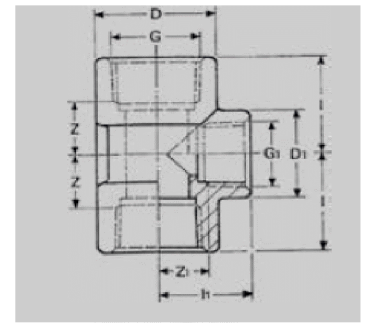


Уголок 90° с переходом на внутр. резьбу

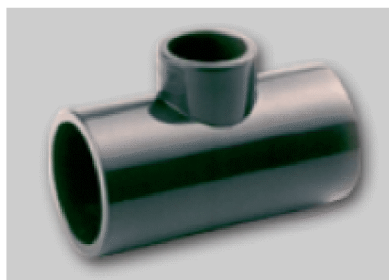
N° Code	d	G1	D	I	I1	Z	Z1
10 1002 005	20	" 1/2	30	30	28	14	14
10 1002 006	25	" 1/2	37	33	28	15	15
10 1002 007	25	" 3/4	37	33	33	17	17
10 1002 008	32	1 "	45	38	38	20	20
10 1002 009	40	1" 1/4	53	45	45	25	25
10 1002 013	50	1" 1/2	64	50	50	30	30
10 1002 015	63	2 "	76	60	60	35	35
10 1002 020	75	2" 1/2	87.5	82	82	52	38
10 1002 30	90	3"	105	97	97	67	46
10 1002 040	110	4"	132	119	119	80	58



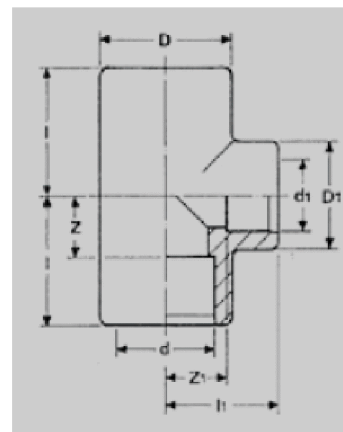
Тройник с отводом на внутр. резьбу



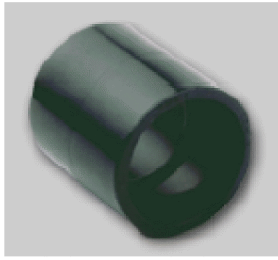
N° Code	d	G1	D	D1	I	I1	Z
10 1004 004	20	" 1/2	30	30	28	28	12
10 1004 005	25	" 1/2	37	30	33	28	15
10 1004 006	25	" 3/4	37	37	33	33	15
10 1004 007	32	1 "	45	45	38	38	17
10 1004 008	40	1" 1/4	53	53	45	45	23
10 1004 009	50	1" 1/2	64	64	50	50	28
10 1004 010	63	1" 1/2	77	65	72	65	34
10 1004 011	63	2 "	77	76	72	70	34
10 1004 012	75	1" 1/2	92	65	84	75	40
10 1004 020	75	2" 1/2	88.5	87.5	82	82	38
10 1004 013	90	1" 1/2	110	65	99	84	48
10 1004 030	90	3"	105	105	97	97	46
10 1004 014	110	1" 1/2	132	65	119	86	58
10 1004 015	110	2 "	132	76	119	86	58
10 1004 018	110	4 "	129	129	118	118	56



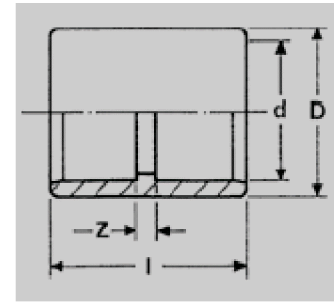
Тройник 90° переходной



N° Code	d	d 1	D	D 1	I	I 1	Z	Z 1
05 1004 002	25	20	31	25	33	30	13	13
05 1004 004	32	20	38	25	39	34	16	17
05 1004 005	32	25	38	31	39	37	16	17
05 1004 006	40	20	47	25	49	38	22	22
05 1004 007	40	25	47	31	49	41	22	22
05 1004 008	40	32	47	38	49	43	22	21
05 1004 009	50	20	62	28	59	44	28	28
05 1004 010	50	25	62	34	59	47	28	28
05 1004 011	50	32	62	42	59	50	28	28
05 1004 012	50	40	62	50	59	54	28	28
05 1004 013	63	32	77		72		34	
05 1004 014	63	40	77		72		34	
05 1004 015	63	50	77	65	72	65	34	34
05 1004 016	75	50	92	61	84	71	40	40
05 1004 017	75	63	92	77	84	78	40	40
05 1004 018	90	50	109	65	99	83	48	48
05 1004 019	90	63	109	77	99	86	48	48
05 1004 020	90	75	109	92	99	92	48	48
05 1004 021	110	50	132	65	119	96	58	65
05 1004 022	110	63	132	77	119	96	58	58
05 1004 023	110	75	132	92	119	102	58	58
05 1004 024	110	90	132	109	119	109	58	58



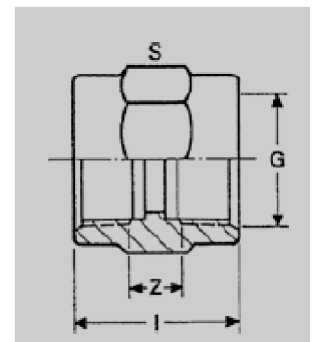
Муфта



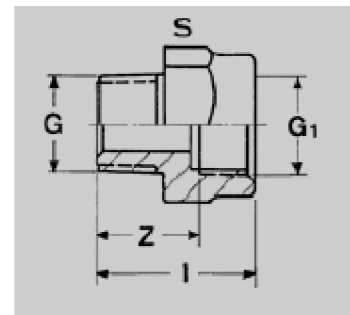
N° Code	d	D	I	Z
05 1005 020	20	26	35	3
05 1005 025	25	31	41	3
05 1005 032	32	39	47	3
05 1005 040	40	48	55	3
05 1005 050	50	58	65	3
05 1005 063	63	73	79	3
05 1005 075	75	90	94	4
05 1005 090	90	106	107	4
05 1005 110	110	134	131	9
05 1005 125	125	145	145	6
05 1005 140	140	162	162	8
05 1005 160	160	185	182	8
05 1005 200	200	231	222	8



Муфта внутр. резьба

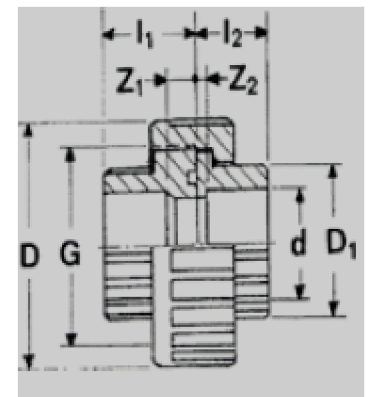


N° Code	d	G	S	I	Z
10 1007 005	20	" 1/2	32	36	4
10 1007 004	21.4	" 1/2	32	36	4
10 1007 006	25	" 3/4	38	40	4
10 1007 007	32	1 "	46	45	7
10 1007 008	40	1" 1/4	55	50	7
10 1007 009	50	1" 1/2	64	55	8
10 1007 010	63	2 "	80	65	9
10 1007 011	75	2" 1/2	90	80	5
10 1007 012	90	3 "	107	93	8
10 1007 013	110	4 "	130	130	30



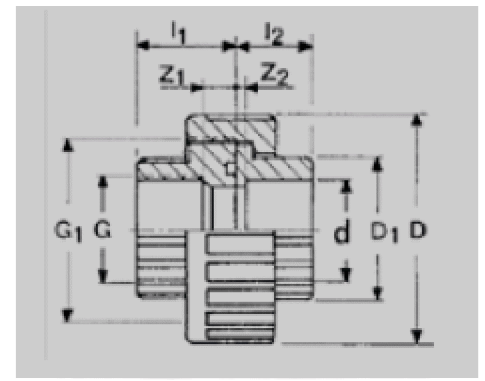
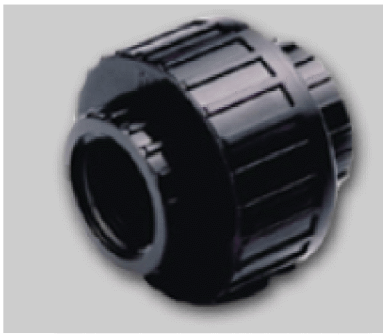
Муфта наруж. резьба

N° Code	d	G	I	Z	S
10 1006 005	20	" 1/2	39	24	32
10 1006 006	21.4	" 1/2	39	24	32
10 1006 007	25	" 3/4	42	23	33
10 1006 009	32	1 "	49	26	46
10 1006 010	33,5	1 "	49	26	46
10 1006 011	40	1" 1/4	52	26	52
10 1006 012	48,5	1" 1/2	55	27	64
10 1006 014	50	1 "	57	26	62
10 1006 015	50	1" 1/2	61	30	62
10 1006 016	63	1 "	62	26	72
10 1006 017	63	1" 1/2	64	28	72
10 1006 019	63	2 "	68	32	72



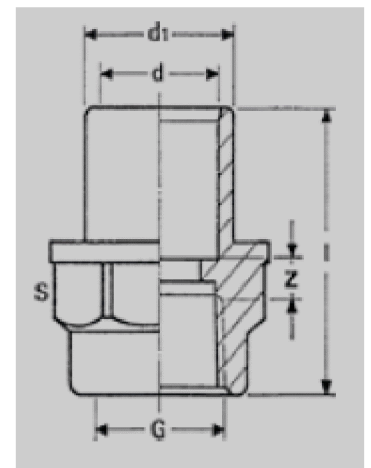
Разборная муфта

N° Code	d	G	D	D1	I1	I2	Z1	Z2
05 1114 020	20	40 x 10	46	28	26	20	10	3
05 1114 025	25	47 x 10	56	36	28	23	10	3
05 1114 032	32	53 x 8	67	42	30	26	10	3
05 1114 040	40	66 x 8	82	52	41	31	13	3
05 1114 050	50	74 x 8	88	63	45	35	14	3
05 1114 063	63	90 x 8	106	77	52	42	14	3



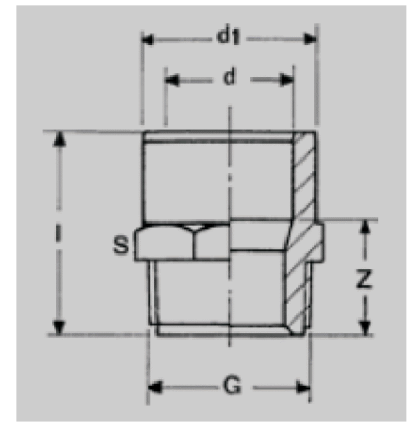
Разборная муфта на внутр. резьбу

N° Code	G	d	G1	D	D1	I1	I2	Z	Z1
10 1114 005	" 1/2	20	40 x 10	46	28	26	20	10	3
10 1114 006	" 3/4	25	47 x 10	56	36	28	23	10	3
10 1114 007	1"	32	53 x 8	67	42	30	26	10	3
10 1114 008	1" 1/4	40	66 x 8	82	52	41	31	13	3
10 1114 009	1" 1/2	50	74 x 8	88	63	45	35	14	3
10 1114 010	2"	63	90 x 8	106	77	52	42	14	3



Ниппель переходной внутр. резьба

N° Code	d	D1	G	I	Z	S
10 1008 005	20	25	" 1/2	41	5	32
10 1008 006	20	25	" 3/4	45	10	38
10 1008 007	25	32	" 1/2	45	10	32
10 1008 008	25	32	" 3/4	47	10	38
10 1008 010	32	40	" 3/4	51	10	41
10 1008 011	32	40	1"	52	9	46
10 1008 009	32	40	1" 1/4	54	8	53

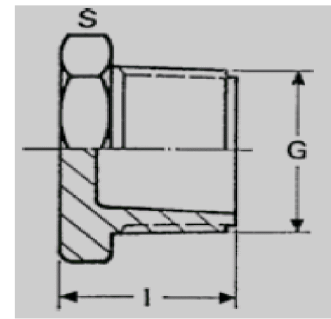


Ниппель переходной наруж. резьба

N° Code	d	d1	G	I	Z	S
10 1081 002	16	20	" 3/4	42	28	29
10 1081 001	20	25	" 1/2	42	25	26
10 1081 051	20	25	" 3/4	43	27	30
10 1081 004	25	32	" 1/2	45.5	26.5	33
10 1081 003	25	32	" 3/4	47	30	33
10 1081 052	25	32	1 "	50	31	35
10 1081 053	32	40	" 1/2	51	28	44
10 1081 005	32	40	" 3/4	52	29	44
10 1081 006	32	40	1 "	55	33	41
10 1081 054	32	40	1" 1/4	57	35	44
10 1081 007	40	50	1 "	62	36	51
10 1081 008	40	50	1" 1/4	65	39	51
10 1081 010	40	50	1" 1/2	65	39	51
10 1081 055	50	63	1 "	69	31	64
10 1081 011	50	63	1" 1/4	72	40	64
10 1081 012	50	63	1" 1/2	72	40	66
10 1081 015	50	63	2 "	76	44	66
10 1081 056	63	75	1" 1/4	77	39	77
10 1081 057	63	75	1" 1/2	77	39	77
10 1081 058	63	75	2 "	81	42	77
10 1081 059	63	75	2" 1/2	84	46	77
10 1081 016	75	90	2 "	93	49	95
10 1081 017	75	90	2" 1/2	97	53	95
10 1081 022	75	90	3 "	100	56	95
10 1081 024	90	110	2" 1/2	107	56	116
10 1081 028	90	110	3 "	110	59	116
10 1081 030	90	110	4 "	116	65	116
10 1081 035	110	125	2" 1/2	115	54	130
10 1081 036	110	125	3 "	118	57	130
10 1081 038	110	125	4 "	124	63	130



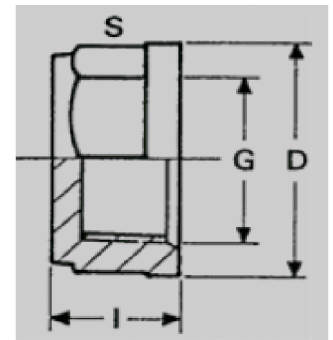
Пробка наруж. резьба



N° Code	G	I	S
01 1011 012	" 1/2	25	27
01 1011 034	" 3/4	28	36
01 1011 100	1 "	32	41
01 1011 114	1" 1/4	35	50
01 1011 150	1" 1/2	36	60
01 1011 200	2 "	42	75



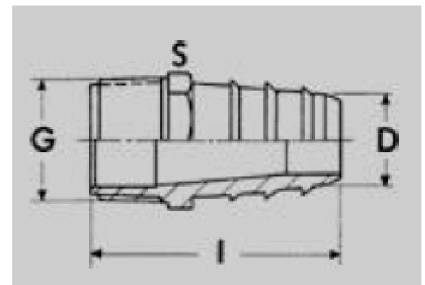
Крышка резьбовая



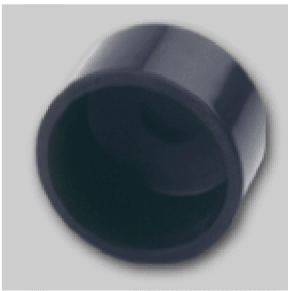
N° Code	G	D	I	S
01 1012 012	" 1/2	37	21	32
01 1012 034	" 3/4	42	24	36
01 1012 100	1 "	50	26	46
01 1012 114	1" 1/4	60	29	55
01 1012 150	1" 1/2	65	31	60
01 1012 200	2 "	81	36	75
01 1012 250	2" 1/2	88	63	90
01 1012 300	3"	105	70	106
01 1012 400	4"	129	89	129



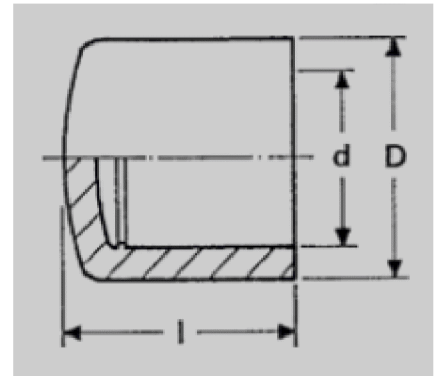
Переход на шланг



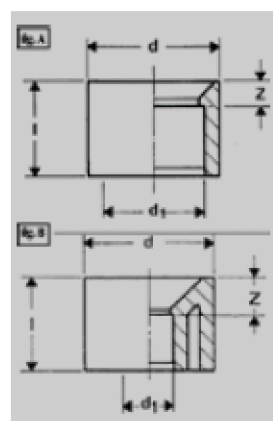
N° Code	G	I	D	S
01 1013 012	" 1/2	57	12	22
01 1013 034	" 3/4	63	17	30
01 1013 100	1 "	70	24	36
01 1013 114	1" 1/4	80	29	44
01 1013 150	1" 1/2	86	39	49
01 1013 200	2 "	105	45	63



Крышка



N° Code	d	D	I
05 1012 020	20	26	22
05 1012 025	25	31	26
05 1012 032	32	39	29
05 1012 040	40	48	34
05 1012 050	50	58	43
05 1012 063	63	75	50
05 1012 075	75	90	60
05 1012 090	90	106	68
05 1012 110	110	129	89
05 1012 125	125	145	100
05 1012 140	140	162	110
05 1012 160	160	185	128
05 1012 200	200	231	160

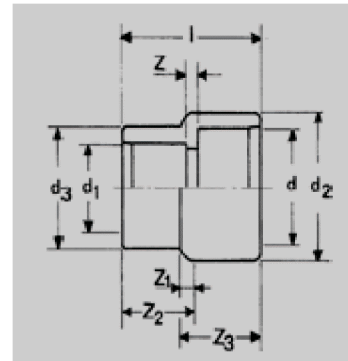


Переход короткий

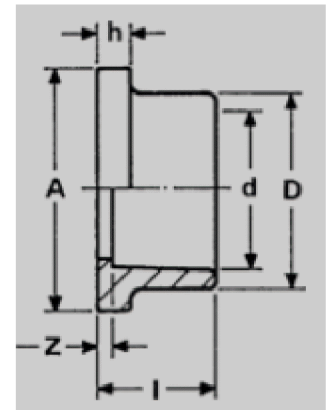
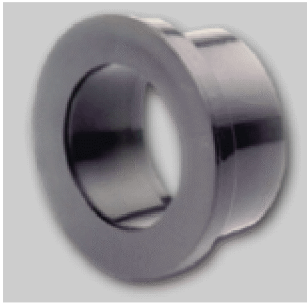
N° Code	d	d 1	I	Z	Fig
05 1080 005	20	16	16	2	A
05 1080 006	25	16	19	3	A
05 1080 007	25	20	19	3	A
05 1080 009	32	20	22	6	A
05 1080 010	32	25	22	3	A
05 1080 011	40	25	26	7	A
05 1080 012	40	32	26	4	A
05 1080 013	50	20	31	14	B
05 1080 014	50	25	31	11	B
05 1080 015	50	32	31	9	B
05 1080 016	50	40	31	5	A
05 1080 018	63	40	38	12	B
05 1080 019	63	50	38	7	A
05 1080 021	75	50	44	13	B
05 1080 022	75	63	44	6	A
05 1080 024	90	63	51	13	B
05 1080 025	90	75	51	7	A
05 1080 027	110	50	61	30	B
05 1080 028	110	63	61	23	B
05 1080 029	110	75	61	17	B
05 1080 030	110	90	61	10	A
05 1080 034	125	63	69	31	B
05 1080 035	125	75	69	25	B
05 1080 036	125	90	69	18	B
05 1080 037	125	110	69	8	A



Переход длинный

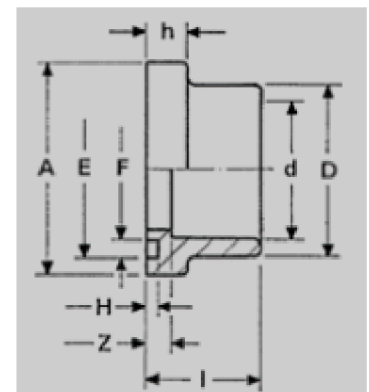
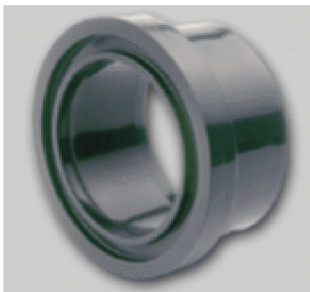


N° Code	d	d 1	d 2	d 3	I	Z	Z 1	Z 2	Z 3
05 1007 002	25	20	32	25	44	8	3	22	25
05 1007 004	32	20	40	25	51	8	5	24	31
05 1007 005	32	25	40	32	53	12	5	26	31
05 1007 007	40	20	50	25	55	12	6	23	37
05 1007 008	40	25	50	32	50	5	9	X	X
05 1007 009	40	32	50	40	62	9	5	30	36
05 1007 010	50	20	63	25	66	18	8	27	47
05 1007 011	50	25	63	32	69	18	8	30	47
05 1007 012	50	32	63	40	73	15	8	34	47
05 1007 013	50	40	63	50	78	20	8	39	47
05 1007 016	63	50	75	59	77	11	X	47	X
05 1007 018	75	50	90	59	85	8	X	49	X
05 1007 019	75	63	90	75	91	8	12	X	X
05 1007 021	90	63	107	75	99	9	X	X	67
05 1007 022	90	75	107	90	103	7	X	X	67
05 1007 024	110	63	129	77	115	12	X	X	X
05 1007 025	110	75	129	93	120	12	X	X	X
05 1007 026	110	90	129	107	124	8	X	X	X
05 1007 029	125	63	145	75	145	37	X	X	100
05 1007 030	125	75	145	90	150	36	X	X	98
05 1007 031	125	90	145	110	158	36	X	X	95
05 1007 032	125	110	145	125	154	22	X	X	95
05 1007 034	140	75	162	90	160	44	X	X	108
05 1007 035	140	90	162	110	166	37	X	X	103
05 1007 036	140	110	162	125	172	33	X	X	102
05 1007 037	140	125	162	145	165	19	X	X	X
05 1007 039	160	75	185	90	176	45	X	X	125
05 1007 040	160	90	185	110	184	45	X	X	122
05 1007 041	160	110	185	125	189	40	X	X	120
05 1007 042	160	125	185	140	194	38	X	X	117
05 1007 043	160	140	185	162	186	22	X	X	X
05 1007 044	200	110	231	127	210	41	X	X	X
05 1007 045	200	125	231	145	213	36	X	X	X
05 1007 046	200	140	231	162	220	36	X	X	X
05 1007 047	200	160	231	185	221	31	X	X	X



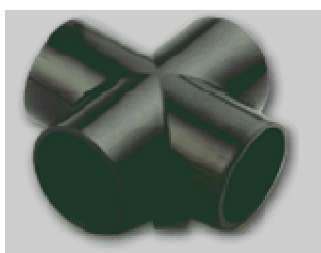
Букса

N° Code	d	h	l	A	D	Z
05 1020 050	50	8	34	73	61	3
05 1020 063	63	9	41	90	77	3
05 1020 075	75	10	47	106	91	3
05 1020 090	90	11	56	125	108	5
05 1020 110	110	13	66	150	131	5
05 1020 125	125	13	74	167	145	5
05 1020 140	140	14	83	187	162	6
05 1020 160	160	16	91	213	187	6
05 1020 200	200	18	113	254	230	6

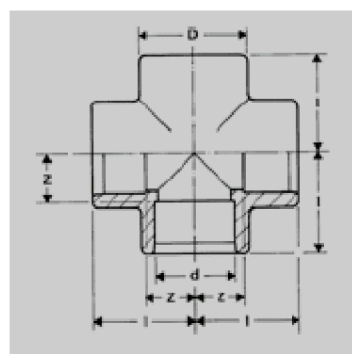


Букса с уплотнительным кольцом

N° Code	d	h	l	A	D	Z	E	F	H
05 1021 050	50	13	40	73	61	8	63,2	6,5	4,3
05 1021 063	63	14	46	90	77	8	79	6,5	4,3
05 1021 075	75	15	52	106	91	7	91,5	6,8	4,3
05 1021 090	90	16	62	125	108	10	110,2	6,8	4,3
05 1021 110	110	19	72	150	131	11	131	7,5	5,6
05 1021 125	125	19	80	167	145	11	148,5	130,3	5,8
05 1021 140	140	20	89	187	162	12	165,5	146,5	5,8
05 1021 160	160	22	97	213	188	11	188,2	8,1	5,6
05 1021 200	200	24	119	254	230	12	235	216	5,8



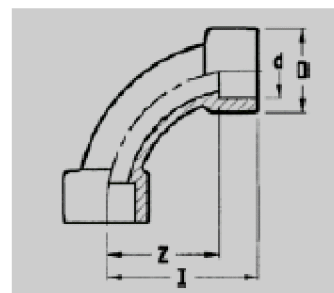
Крестовина



N° Code	d	D	I	Z
05 1068 020	20	25	27	11
05 1068 025	25	31	33	14
05 1068 032	32	38	39	17
05 1068 040	40	47	49	22
05 1068 050	50	62	59	28
05 1068 063	63	77	72	34
05 1068 075	75	88	84	40
05 1068 090	90	109	99	48
05 1068 110	110	132	119	58



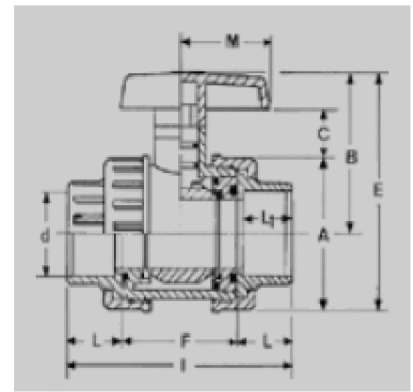
Отводы 90°



N° Code	d	D	I	Z
05 1159 020	20	30	56	40
05 1159 025	25	36	67,5	48,5
05 1159 032	32	43	81	58,5



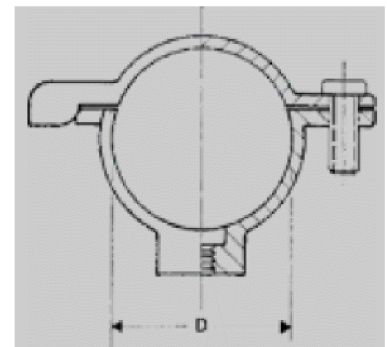
Шаровый кран



N° Code	d	A	B	E	F	I	L	L1	M
60 1077 025	25	65	65	92	54	111	28	25	45
60 1077 032	32	65	65	92	54	111	28	25	45
60 1077 040	40	90	93	131	74	148	36	32	62
60 1077 050	50	90	93	131	74	148	36	32	62
60 1077 063	63	111	111	155	86	168	44	41	62
60 1077 075	75	168	184	221	140	238	47	43	84
60 1077 090	90	168	184	221	140	242	55	51	84

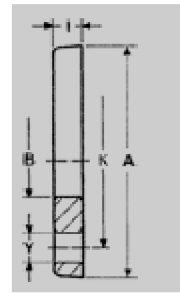


Кронштейн для труб

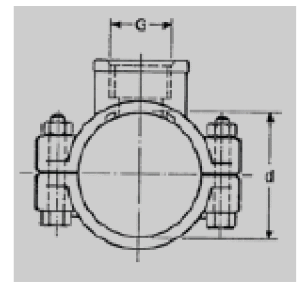


N° Code	D
35 1000 063	63
35 1000 075	75
35 1000 090	90
35 1000 110	110

Фланцы



N° Code	d	A	B	K	I	Y
05 1019 050	50	150	62	110	16	18
05 1019 063	63	165	78	125	18	18
05 1019 075	75	185	92	145	19	18
05 1019 090	90	200	110	160	20	18
05 1019 110	110	220	133	180	22	18
05 1019 125	125	226	147	190	24	18
05 1019 140	140	248	165	210	26	18
05 1019 160	160	285	190	240	28	22
05 1019 200	200	340	230	286	30	22



Обжимная седловая врезка в трубопровод

N° Code	d	G	Paraf	PN/Bar
15 2001 003	25	"1/2	2	10
15 2001 004	25	"3/4	2	10
15 2001 005	32	"1/2	2	10
15 2001 006	32	"3/4	2	10
15 2001 007	32	1"	2	10
15 2001 008	40	"1/2	2	10
15 2001 009	40	"3/4	2	10
15 2001 010	40	1"	2	10
15 2001 011	50	"1/2	2	10
15 2001 012	50	"3/4	2	10
15 2001 013	50	1"	2	10
15 2001 014	63	" 1/2	4	10
15 2001 015	63	"3/4	4	10
15 2001 016	63	1"	4	10
15 2001 017	63	1" 1/4	4	10
15 2001 018	63	1" 1/2	4	10
15 2001 019	75	"1/2	4	10
15 2001 020	75	"3/4	4	10
15 2001 021	75	1"	4	10
15 2001 023	75	1" 1/2	4	10
15 2001 024	90	"1/2	6	10
15 2001 025	90	"3/4	6	10
15 2001 026	90	1"	6	10
15 2001 027	90	1" 1/4	6	10
15 2001 028	90	1" 1/2	6	10
15 2001 029	110	"1/2	6	10
15 2001 030	110	"3/4	6	10
15 2001 031	110	1"	6	10
15 2001 033	110	1" 1/2	6	10
15 2001 034	110	2"	6	10
15 2001 036	125	1"	6	10
15 2001 038	125	1" 1/2	6	10
15 2001 039	125	2"	6	10