

ООО «МАНЗАНА»

**ПАСПОРТ
РУКОВОДСТВО ПО МОНТАЖУ И ЭКСПЛУАТАЦИИ**

**Локальное очистное сооружение
АНА 200**

2015 Санкт-Петербург

ОГЛАВЛЕНИЕ

1.	ВВЕДЕНИЕ.....	2	3.3.11. Завершение монтажа.....	14
2.	НАЗНАЧЕНИЕ, ОПИСАНИЕ И РАБОТА	2	3.3.12 Таблица высотных монтажных отметок.....	15
2.1.	НАЗНАЧЕНИЕ, ОПИСАНИЕ И РАБОТА ИЗДЕЛИЯ.....	2	3.4 Иллюстрации	17
2.1.1.	Назначение изделия.....	2	4. ИСПОЛЬЗОВАНИЕ ПО НАЗНАЧЕНИЮ	31
2.1.2.	Технические характеристики изделия.....	2	4.1. ЭКСПЛУАТАЦИОННЫЕ ОГРАНИЧЕНИЯ	
2.1.3.	Составные части изделия.....	3	ЛОС «АНА» серии 200.	31
2.1.4.	Устройство и работа.....	3	4.2. ЗАПУСК ОБОРУДОВАНИЯ.....	32
2.2.	НАЗНАЧЕНИЕ, ОПИСАНИЕ И РАБОТА		4.3. РЕКОМЕНДАЦИИ ПО ЭКСПЛУАТАЦИИ.....	32
	СОСТАВНЫХ ЧАСТЕЙ.....	4	5. ТЕХНИЧЕСКОЕ ОБСЛУЖИВАНИЕ И УСТРАНЕНИЕ	
2.2.1.	Приемный резервуар-усреднитель (ПР) (Р01).....	4	ВОЗМОЖНЫХ НЕИСПРАВНОСТЕЙ.....	33
2.2.2.	Аэротенк (АТ) (Р02).....	4	5.1. ОСМОТР	33
2.2.3.	Вторичный отстойник (ВО) (Р03).....	4	5.2. ОБСЛУЖИВАНИЕ.....	33
2.2.4.	Отсек очищенной воды (ОЧВ) (Р04).....	5	5.3. БЕЗОПАСНОСТЬ И ГИГИЕНА ПРИ ОБСЛУЖИВАНИИ ...	33
2.2.5.	Стабилизатор (СТ) (Р05).....	5	5.4. УСТРАНЕНИЕ ВОЗМОЖНЫХ НЕИСПРАВНОСТЕЙ.....	34
2.2.6.	Компрессорный бокс (КБ) (Д03).....	5	6. ХРАНЕНИЕ.....	36
2.2.7.	Крышка ЛОС (Д01).....	5	7. ТРАНСПОРТИРОВАНИЕ	36
2.3.	Таблица условных обозначений.....	6	8. КОМПЛЕКТНАЯ ВЕДОМОСТЬ	37
2.4.	Иллюстрации	8	9. ГАРАНТИЙНЫЕ УСЛОВИЯ.....	39
3.	МОНТАЖ.....	12	10. ГАРАНТИЙНЫЙ ТАЛОН.....	39
3.1.	ОПРЕДЕЛЕНИЕ МЕСТА МОНТАЖА ЛОС «АНА»		11. СВЕДЕНИЯ О ПРОВЕДЕННОМ ТЕХНИЧЕСКОМ	
	И ТРАССЫ КАНАЛИЗАЦИОННОГО КОЛЛЕКТОРА.	12	ОБСЛУЖИВАНИИ И СЕРВИСНЫХ РАБОТАХ.	41
3.2.	МЕРЫ БЕЗОПАСНОСТИ ПРИ МОНТАЖЕ.	12	12. ИНЫЕ ОТМЕТКИ.....	42
3.3.	ПОРЯДОК МОНТАЖА ЛОС «АНА».....	13		
3.3.1.	Изготовление опалубочного короба.....	13		
3.3.2.	Рытье котлована.....	13		
3.3.3.	Устройство основания под ЛОС.....	13		
3.3.4.	Монтаж опалубочного короба.....	13		
3.3.5.	Монтаж ЛОС, частичное заполнение ЛОС водой.....	13		
3.3.6.	Обсыпка цементно-песчаной смесью.....	13		
3.3.7.	Подсыпка песка, подключение подводящего			
	и отводящего трубопроводов.	13		
3.3.8.	Подсыпка песка, установка технологического канала			
	и компрессорного бокса.....	13		
3.3.9.	Прокладка электрического питающего кабеля,			
	окончательная засыпка.....	14		
3.3.10.	Сборка и установка оборудования			
	компрессорного бокса.....	14		

1. ВВЕДЕНИЕ

Компания «МАНЗАНА» благодарит Вас за Ваш выбор и надеется, что локальное очистное сооружение «АНА» будет полностью отвечать Вашим ожиданиям.

Для того чтобы Ваша покупка прослужила Вам долгое время, необходимо правильно ее использовать и своевременно проводить техническое и сервисное обслуживание.

Настоятельно рекомендуем Вам перед началом эксплуатации тщательно изучить информацию, изложенную в настоящем паспорте и инструкцию по эксплуатации.

Настоящее руководство по эксплуатации распространяется на модельный ряд локальных очистных сооружений «АНА»: АНА 200,201,202,203,204 с самотечным и принудительным водоудалением, с сигнализацией нормальной работы либо без сигнализации.

2. НАЗНАЧЕНИЕ, ОПИСАНИЕ И РАБОТА

2.1. НАЗНАЧЕНИЕ, ОПИСАНИЕ И РАБОТА ИЗДЕЛИЯ.

2.1.1. Назначение изделия.

Локальное очистное сооружение «АНА» (далее по тексту ЛОС «АНА») предназначено для очистки хозяйственно - бытовых сточных вод от индивидуальных строений, дач, коттеджей и иных объектов с численностью проживающих либо посещающих, не превышающей технические возможности ЛОС, обозначенные в разделе 2.1.2 «Технические характеристики».

ЛОС «АНА» применяется в случае отсутствия возможности подключения объекта к централизованной системе канализации, либо при наличии требования очистки стока до сброса в центральную канализацию.

2. НАЗНАЧЕНИЕ, ОПИСАНИЕ И РАБОТА

2.1.2. Технические характеристики изделия.

Наименование и модели	АНА-200	АНА-201	АНА-202	АНА-203	АНА-204
Количество условных пользователей, чел.	2 — 10				
Суточный объем перерабатываемого стока, м3	0,40 — 2,00				
Залповый сброс, л	1000				
Исполнение	Подземное/Надземное				
ОбъемW приемного резервуара-усреднителя, л	1400				
Объем азотенка (АТ), л	1400				
Объем вторичного отстойника (ВО), л	400				
Объем стабилизатора активного ила (СТ), л	400				
Объем отсека очищенной воды (ОЧВ), л	30				
Высота ЛОС с крышкой, мм	2420	2580	2830	2990	3240
Высота ЛОС без крышки, мм	2300	2460	2710	2870	3120
Лоток входной трубы над отметкой дна ЛОС, мм	1700				
Лоток выходной трубы СВУ над отметкой дна ЛОС, мм	1700				
Лоток технологического и переходного каналов над отметкой дна ЛОС, мм	2045				
Лоток выходной трубы ПВУ над отметкой дна ЛОС, мм	2075				
Лоток входной трубы от отметки посадочного фланца крышки, мм	600	760	1010	1170	1420
Лоток выходной трубы СВУ от от отметки посадочного фланца крышки, мм	255	760	1010	1170	1420
Лоток технологического и переходного каналов от отметки посадочного фланца крышки, мм	255	415	665	825	1075
Лоток выходной трубы ПВУ от отметки посадочного фланца крышки, мм	225	385	635	795	1045
Полная высота компрессорного бокса, мм	960				
Высота компрессорного бокса над поверхностью земли, мм	690	710	710	710	710
Высота компрессорного бокса под поверхностью земли, мм	270	250	250	250	250
Расстояние от дна ЛОС до дна компрессорного бокса,мм	2030	2210	2460	2620	2870
Высота крышки ЛОС, мм	120				
Длина собранного ЛОС, мм	2420				
Расстояние между корпусами собранного ЛОС, мм	100 (180)				
Длина компрессорного бокса ЛОС, мм	670				
Максимальная ширина ЛОС с компрессорным боксом, мм	1620				
Расстояние между осью ЛОС и осью компрессорного бокса ЛОС, мм	845				
Ширина компрессорного бокса, мм	390				

Наименование м одели	АНА-200	АНА-201	АНА-202	АНА-203	АНА-204
Зазор между линией корпусов ЛОС и компрессорным боксом, мм	70 (110)				
Диаметр основания корпуса и диаметр крышки ЛОС, мм	1085				
Диаметр реберной окружности корпуса ЛОС, мм	1165				
Диаметр подводящего трубопровода, мм	110				
Диаметр отводящего трубопровода при СТВУ, мм	50				
Диаметр отводящего трубопровода при ПВУ, мм	50 (32)				
Масса без компрессоров и насосов, кг	263	275	289	302	315
Масса компрессоров, кг	14,5				
Масса ОЧВ, насоса и магистрали ПВУ, кг	13				
Полная масса ЛОС в самотечном исполнении, кг	277,5	289,5	303,5	316,5	329,5
Полная масса ЛОС в исполнении ПВУ, кг	290,5	302,5	316,5	329,5	342,5
Рабочий диапазон температур наружного воздуха, ОС	-30 — +45	-35 — +45	-40 — +45		
Рабочий диапазон температур поступающего стока, ОС	+15 — +35				
Тип электропитания, В / Гц	230 / 50				
Допустимые отклонения напряжения от номинального значения	10%				
Потребляемая электрическая мощность компрессора фазы очистки стоков, Вт	80				
Потребляемая электрическая мощность компрессора фазы самоочистки ОС, Вт	55				
Потребляемая электрическая мощность насоса ПВУ, Вт	250				
Расход электроэнергии ОС с СТВУ, кВт*ч в сутки	1,87				
Расход электроэнергии ОС с СТВУ, кВт*ч в месяц	56,1				
Расход электроэнергии ОС с СТВУ, кВт*ч в год	673,2				
Расход электроэнергии ОС с ПВУ, кВт*ч в сутки (ориентировочно)	2,12				
Расход электроэнергии ОС с ПВУ, кВт*ч в месяц (ориентировочно)	63,6				
Расход электроэнергии ОС с ПВУ, кВт*ч в год (ориентировочно)	763,2				
Компрессор фазы очистки стоков	ET-100, Charles Austen, Великобритания				
Компрессор фазы самоочистки ЛОС	ET-60, Charles Austen, Великобритания				
Насос ПВУ П1	DAB, Италия				
Насос ПВУ П2	SAB 257 P, Китай				
Реле времени	РВЦ-П2-08 AC/DC24-240В / РВЦ-Р-15 AC230В МЕАНДР, Россия				
Материал корпуса	Ротоформовочный полиэтилен LLDPE, Южная Корея				

2.1.3. Составные части изделия.

ЛОС «АНА» имеет полную заводскую готовность и представляет собой два самонесущих резервуара, каждый из которых разделен на функциональные отсеки (рис. 1-1, 2-1). Резервуары изготовлены из легкого высокопрочного полиэтилена методом ротационного формования. Толщина стенок составляет 7-10 мм. Резервуары являются самонесущими, не нуждаются в каком-либо внешнем укреплении при рабочем либо аварийном уровне и, соответственно, могут быть установлены без углубления в грунт. Каждое ЛОС «АНА» имеет уникальный серийный номер (Д06), закрепленный на внутренней поверхности корпуса ЛОС (рис. 1-1). Производитель оставляет за собой право вносить любые изменения в конструкцию локальных очистных сооружений «АНА», не ухудшающие функциональные возможности.

2.1.4. Устройство и работа.

В основу работы ЛОС «АНА» заложены следующие принципы:

- Принцип многоступенчатой обработки поступающих сточных вод активным илом, поддерживаемым во взвешенном состоянии в отсеках с разной степенью насыщения раствора кислородом и разным типом аэрации раствора: мелкопузырчатый и крупнопузырчатый.
- Принцип последовательного отстаивания ила в отсеке без аэрации.

Комплексная очистка сточных вод осуществляется с применением многостадийного биологического метода.

Применяемая технология наиболее полно отвечает требованиям, предъявляемым к глубокой биологической очистке бытовых сточных вод до санитарных норм допустимых загрязнений.

ЛОС «АНА» имеет два режима работы, продолжительность действия которых устанавливается и изменяется посредством настраиваемого реле времени:

- Режим очистки стоков, включающий в себя 6 этапов:
 - 1 этап: Предварительная очистка в приемном резервуаре-усреднителе (ПР) (P01) с использованием мелкопузырчатой аэрации (МПА) (A03), либо крупнопузырчатой аэрации (КПА) (A03).
 - 2 этап: Перемещение смеси из приемного резервуара-усреднителя (ПР) (P01) в аэротенк (АТ) (P02) посредством насоса-эрлифта (Ф01).
 - 3 этап: Очистка сточных вод активным илом во взвешенном состоянии при высоком уровне насыщения раствора кислородом воздуха под действием мелкопузырчатой аэрации (МПА) (A01).

2. НАЗНАЧЕНИЕ, ОПИСАНИЕ И РАБОТА

- 4 этап: Отстаивание ила во вторичном отстойнике (ВО) (P03) и отделение очищенной воды в верхней зоне ВО (P03) посредством фильтра очищенной воды (ФТ03).
- 5 этап: Перемещение смеси из вторичного отстойника (ВО) (P03) в отсек очищенной воды (ОЧВ) (P04) по магистрали удаления очищенной воды (Ф06).
- 6 этап: Удаление воды из ЛОС самотеком, либо принудительно с помощью насоса ПВУ (ЭН01).
- Режим самоочистки ЛОС, включающий в себя:
- 7 этап: Удаление избыточного активного ила из аэротенка (АТ) (P02) в стабилизатор активного ила (СТ) (P05), удаление иловой жидкости из стабилизатора (СТ) (P05) в приемный резервуар-усреднитель (ПР) (P01), удаление биопленки из вторичного отстойника (ВО) (P03) посредством специального насоса-эрлифта (Ф03) в аэротенк (АТ) (P02).

ЛОС 200 полностью автоматизировано, опционно оснащается сигнализацией аварийно высоких уровней раствора в отсеках и может дооснащаться устройством оповещения о возникновении аварийной ситуации по каналу 900 МГц стандарта GSM на центральный аварийный пульт либо мобильный телефон.

2.2. НАЗНАЧЕНИЕ, ОПИСАНИЕ И РАБОТА СОСТАВНЫХ ЧАСТЕЙ.

2.2.1. Приемный резервуар-усреднитель (ПР) (P01).

Сточные воды самотеком по входящему трубопроводу (Т01) поступают в емкость приемного резервуара-усреднителя (ПР) (P01), где происходит их механическая и предварительная микробиологическая очистка. Сточные воды подвергаются воздействию мелкопузырчатой аэрации (МПА) (А03) в фазе самоочистки ЛОС, либо крупнопузырчатой аэрации (КПА) (А02, А03) в фазе очистки стоков в камере приемного резервуара-усреднителя (P01).

Крупные частицы стоков, не раздробленные КПА (А02, А03), задерживаются фильтром крупных нечистот (ФТ01) и отгоняются от него с помощью внешней крупнопузырчатой аэрации фильтра (А05, А06). Диаметр отверстий фильтра (ФТ01) - 10 мм. Более крупные частицы остаются в приемном резервуаре-усреднителе (P01), более мелкие вместе с водой попадают внутрь фильтра (ФТ01). Заборное отверстие главного насоса-эрлифта (Ф01) расположено в нижней части фильтра (ФТ01). До достижения этого отверстия смесь пересекает две волосоулавливающие решетки (ФТ02), обладающие облойными зацепами, которые с доста-

точной степенью эффективности задерживают волосы и другие нерастворимые частицы, являющиеся основным источником засорения главного насоса-эрлифта (Ф01). Для предотвращения засорения внутренней полости фильтра (ФТ01) предусмотрена крупнопузырчатая аэрация (А04) внутреннего пространства фильтра (ФТ01). Крупнопузырчатый аэратор внутреннего пространства фильтра (А04) работает в фазе очистки стоков. Крупнопузырчатый аэратор внешнего пространства фильтра (А05) работает в фазе очистки стоков. Крупнопузырчатый аэратор внешнего пространства фильтра (А06) работает в фазе самоочистки ЛОС.

Смесь, прошедшая сквозь решетки (ФТ02), попадает в заборное отверстие главного насоса-эрлифта (Ф01) и, под действием поступающего по воздушным магистралям (М03) сжатого воздуха устремляется вверх вместе с воздушными пузырьками и, попадая в выходную магистраль (Ф02) главного насоса-эрлифта (Ф01), оказывается в верхней зоне аэротенка (АТ) (P02). Выходная магистраль (Ф02) главного насоса-эрлифта (Ф01) проходит через переходной технологический канал (М07), соединяющий между собой корпуса ЛОС и защищающий иловые магистрали от повреждения при подвижке почвы.

Производительность одноступенчатого главного насоса-эрлифта (Ф01) находится в зависимости от уровня в приемном резервуаре-усреднителе (P01).

2.2.2. Аэротенк (АТ) (P02).

После предварительной обработки в приемном резервуаре-усреднителе (ПР) (P01), сточная вода посредством главного насоса-эрлифта (Ф01) поступает в аэротенк (АТ) (P02) для дальнейшей очистки. В режиме очистки стоков раствор насыщается кислородом воздуха (аэрируется). Одновременно с этим происходит интенсивное перемешивание аэрируемой смеси. Механизм очищения, применяемый в аэротенке (АТ) (P02), базируется на биологическом процессе переработки загрязняющих веществ с помощью активного ила (сообщества бактерий, обитающих колониями в виде взвешенных в воде хлопьев). Этими микроорганизмами являются в основном аэробные бактерии, которые благодаря растворенному кислороду, уничтожают имеющиеся в воде загрязняющие вещества, питаются ими и таким образом приумножаются. Будучи плотнее воды, хлопья на последующем этапе осаднения устремляются ко дну. На этапе окисления загрязняющие субстанции частично трансформируются в воду и углекислый газ, а большей частью используются бактериями для роста и умножения. В результате этого процесса уничтожается большая часть загрязняющих органических соединений, и стимулируются реакции для очистки азотной фракции. Азот удаляется

в два этапа, первый из которых определяется как нитрификация и выполняется благодаря присутствию кислорода. При этом аммиак, растворенные аммиачные соединения и продукты разложения протеинов, окисляются и трансформируются сначала в нитриты, а потом в нитраты, которые на следующем этапе денитрификации будут восстановлены в газообразный азот, который не является загрязняющим веществом. В режиме очистки стоков в аэротенке (P02) процесс аэрации и перемешивания происходит непрерывно, не создавая возможности для образования застойных зон. В режиме самоочистки аэрация аэротенка (P02) отключена. Происходит процесс седиментации ила. При малом проценте растворенного кислорода происходят реакции денитрификации с выделением свободного азота и углекислого газа, которые освобождаются, не производя запахов. Попеременное изменение во времени уровня насыщения раствора кислородом, вызывает чередование биологических процессов, протекающих внутри циркулирующей смеси.

2.2.3. Вторичный отстойник (ВО) (P03).

По мере добавления смеси, поступающей на обработку в аэротенк (АТ) (P02) из приемного резервуара-усреднителя (ПР) (P01), эквивалентное количество жидкости поступает через устье вторичного отстойника (ВО) (P03) в объем ВО, где полностью отсутствует аэрация и ил не способен подниматься вверх за счет большего, чем у воды, удельного веса. При этом, при малом проценте растворенного кислорода, происходят реакции денитрификации с выделением свободного азота и углекислого газа, которые освобождаются, не производя запахов. Смесь газов отводится в атмосферу через вентиляционно-вытяжную систему канализационного строения (Т01). Частицы ила гравитационно тормозятся, при этом вода продолжает двигаться вверх. Магистраль удаления очищенной воды (Ф06) из ВО (P03) обеспечивает поддержание динамического уровня в аэротенке (АТ) (P02). Легкие нерастворимые частицы за счет меньшего удельного веса поднимаются вверх и концентрируются в верхней зоне ВО (P03), создавая биопленку, толщина которой будет увеличиваться с течением времени. Ил, отделившись от воды, спускается в нижнюю часть ВО (P03), где растворенный кислород практически отсутствует, вступает в контакт с органическим веществом, циркулирующим в аэротенке (АТ) (P02). Во время фазы самоочистки ЛОС посредством работы крупнопузырчатого разбивателя биопленки (А07) и насоса-эрлифта удалителя биопленки (Ф05) происходит удаление биопленки с поверхности ВО (P03) в аэротенк (АТ) (P02).

2.2.4. Отсек очищенной воды (ОЧВ) (P04).

В режиме очистки стоков, очищенная вода из верхней зоны ВО (P03) через фильтр (ФТ03) самотеком по магистрали удаления очищенной воды (Ф06) покидает ЛОС. Удаление очищенной воды из станции происходит через трассу (Т02) самотеком. При не возможности удаления очищенной воды самотеком, ЛОС комплектуется отсеком очищенной воды (ОЧВ) (P04). В режиме очистки стоков, очищенная вода из верхней зоны ВО (P03) через фильтр (ФТ03) самотеком по магистрали удаления очищенной воды (Ф06) попадает в отсек очищенной воды (ОЧВ) (P04). Для принудительного водоудаления в отсек очищенной воды (P04) устанавливается насос (ЭН01) с универсальным присоединительным комплектом (Ф08).

2.2.5. Стабилизатор (СТ) (P05).

В зависимости от органической нагрузки на аэротенк (АТ) (P02), происходит постоянный прирост иловой массы, в результате чего образуется излишек ила, содержащий органическую фракцию и неорганическую фракцию (минералы). В отсутствие подачи сточных вод в аэротенк (АТ) (P02), биомасса, содержащаяся в иле, сама себя питает, сильно сокращаясь. Во время фазы самоочистки ЛОС посредством илового насоса-эрлифта (Ф03) иловая смесь с отметки, соответствующей 25 процентам объема аэротенка (P02), подается по магистрали (Ф04) в отсек стабилизатора (P05). Выходная магистраль (Ф04) илового насоса-эрлифта (Ф03) проходит через переходной технологический канал (M07), соединяющий между собой корпуса ЛОС и защищающий иловые магистрали от повреждения при подвижке почвы. Молодой, работоспособный ил, имеющий меньшую плотность, стремится остаться в верхней зоне стабилизатора (P05). Старый, менее работоспособный и более плотный ил стремится опуститься в донную зону стабилизатора (P05). В донной зоне стабилизатора (P05) расположен крупнопузырчатый аэратор (A02), эффективно препятствующий слеживанию ила. Постепенно в условиях перемешивания ил отмирает (стабилизируется) и подготавливается для удаления. Более легкий ил по магистрали перелива иловой жидкости (Ф07) возвращается назад в приемный резервуар-усреднитель (ПР) (P01) и продолжает работу.

2.2.6. Компрессорный бокс (КБ) (D03).

Установлен в непосредственной близости от горловин ЛОС (D02) и соединен с ЛОС технологическим каналом (M06). Компрессоры фазы очистки стоков (ЭВ01) и компрессор фазы самоочистки (ЭВ02) расположены внутри компрессорного бокса (КБ) (D03) на

специальной полке (D05), опирающейся на нижнее внутреннее выступающее ребро бокса (КБ) (D03). Поступление воздуха к компрессорам (ЭВ01, ЭВ02) происходит через воздухозаборное отверстие (M05) в корпусе компрессорного бокса (КБ) (D03). Снабжение сжатым воздухом ЛОС в фазе очистки стоков производит компрессор (ЭВ01). Воздух через объединяющую воздушную магистраль фазы очистки стоков (M08), по магистралям (M01) поступает на распределители аэрационного и функционального воздуха фазы очистки стоков (АФ01), и далее по магистралям (M03) доставляется к элементам-потребителям, иницируя аэрацию и движение раствора. Снабжение сжатым воздухом ЛОС в фазе самоочистки ЛОС производит компрессор (ЭВ02). Воздух через объединяющую воздушную магистраль фазы самоочистки (M09) по магистралям (M02) поступает на распределители аэрационного и функционального воздуха фазы самоочистки ЛОС (АФ02), и далее по магистралям (M04) доставляется к элементам-потребителям иницируя аэрацию и движение раствора. Корпус блока управления ЛОС (ЭА02), трехконтактный разъем (ЭР04) компрессора фазы очистки стоков (ЭВ01), трехконтактный разъем (ЭР05) компрессора фазы самоочистки ЛОС (ЭВ02), трехконтактный разъем (ЭР06) насоса принудительного удаления очищенной воды (ЭН01), трехконтактный разъем (ЭР07) для подключения сервисного оборудования закреплены на панели (ЭА01) блока управления ЛОС. Панель (ЭА01) блока управления ЛОС (ЭА02) располагается внутри компрессорного бокса (КБ) (D03) и является специальной полкой, опирающейся на верхнее внутреннее выступающее ребро бокса (КБ) (D03). Внутри корпуса блока управления ЛОС (ЭА02) находятся автоматический выключатель электропитания ЛОС (ЭА03), реле времени (ЭА04). Трехклемный компьютерный разъем (ЭР08) для подключения датчика аварийного уровня (ЭД01) приемного резервуара-усреднителя (ПР) (P01), расположен на корпусе блока управления ЛОС (ЭА02). Зеленый светодиодный индикатор нормальной работы ЛОС (ЭС01) закреплен в отверстии корпуса компрессорного бокса (КБ) (D03) и соединен с корпусом блока управления (ЭА02) двухконтактным разъемом (ЭР02). Красный светодиодный индикатор аварийной ситуации в ЛОС (ЭС02) закреплен в отверстии корпуса компрессорного бокса (КБ) (D03) и соединен с корпусом блока управления (ЭА02) двухконтактным разъемом (ЭР03). Трехконтактный разъем (ЭР01) осуществляет коммутацию блока управления ЛОС (ЭА02) с питающим силовым кабелем (ЭК01). Оснащение блока управления ЛОС кабельными разъемами (ЭР01-08) позволяет производить быструю замену блока. Кабели датчика аварийного уровня (ЭД01) и насоса принудительного удаления очищенной воды (ЭН01) оснащены устройствами герметизации кабельного прохода (M10), препятствующими прохождению газов из про-

странства резервуаров ЛОС через технологический канал (M06) в пространство компрессорного бокса (D03).

Крышка (D04) плотно одевается на компрессорный бокс (КБ) (D03) и предохраняет оборудование от попадания атмосферной влаги.

2.2.7. Крышка ЛОС (D01).

Обеспечивает безопасность при эксплуатации – в закрытом положении исключает попадание в ЛОС людей и животных. Изолирует пространство ЛОС от атмосферных осадков, обеспечивает правильное направление утилизации газов из ЛОС.



2. НАЗНАЧЕНИЕ, ОПИСАНИЕ И РАБОТА

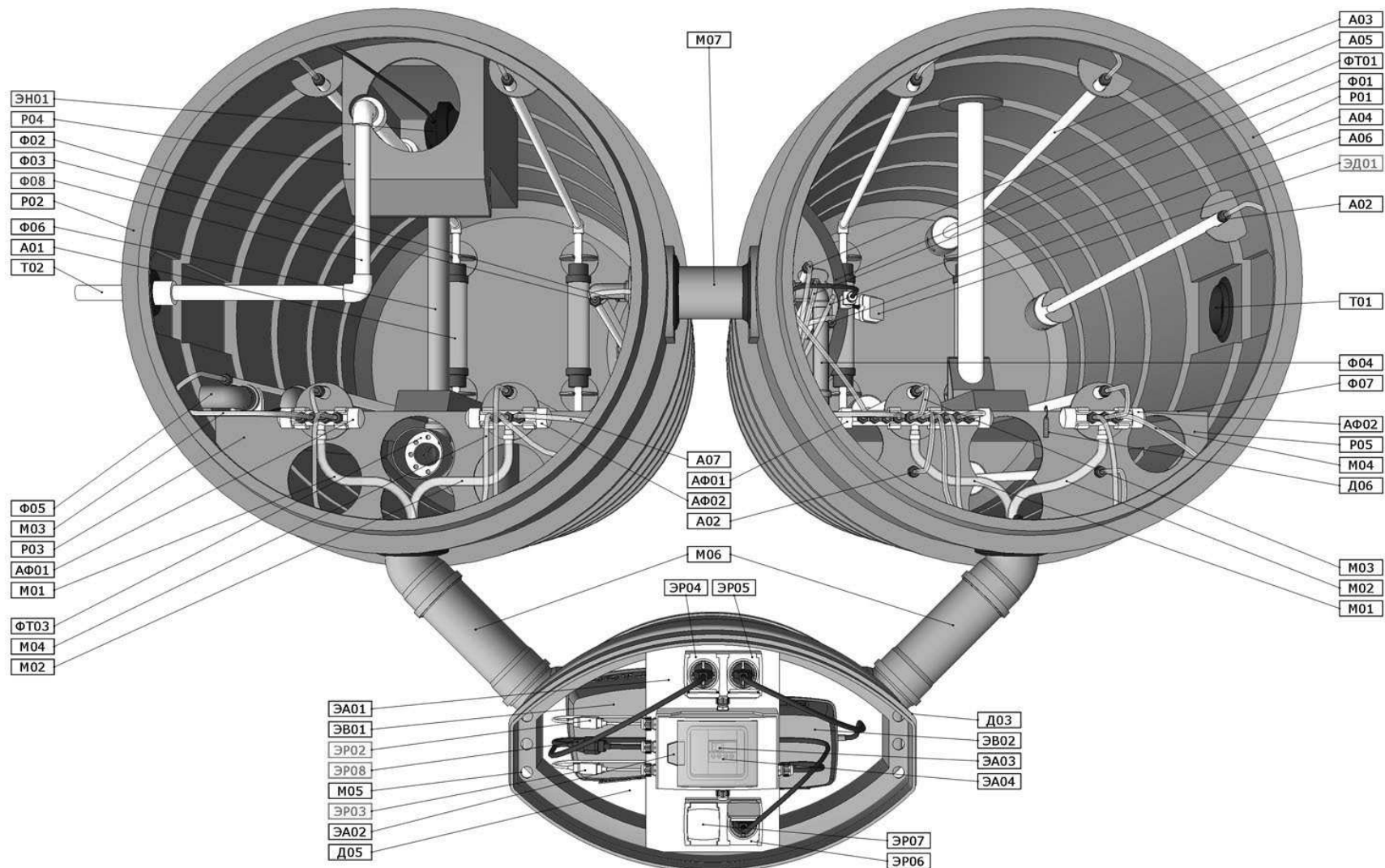
2.3. Таблица условных обозначений

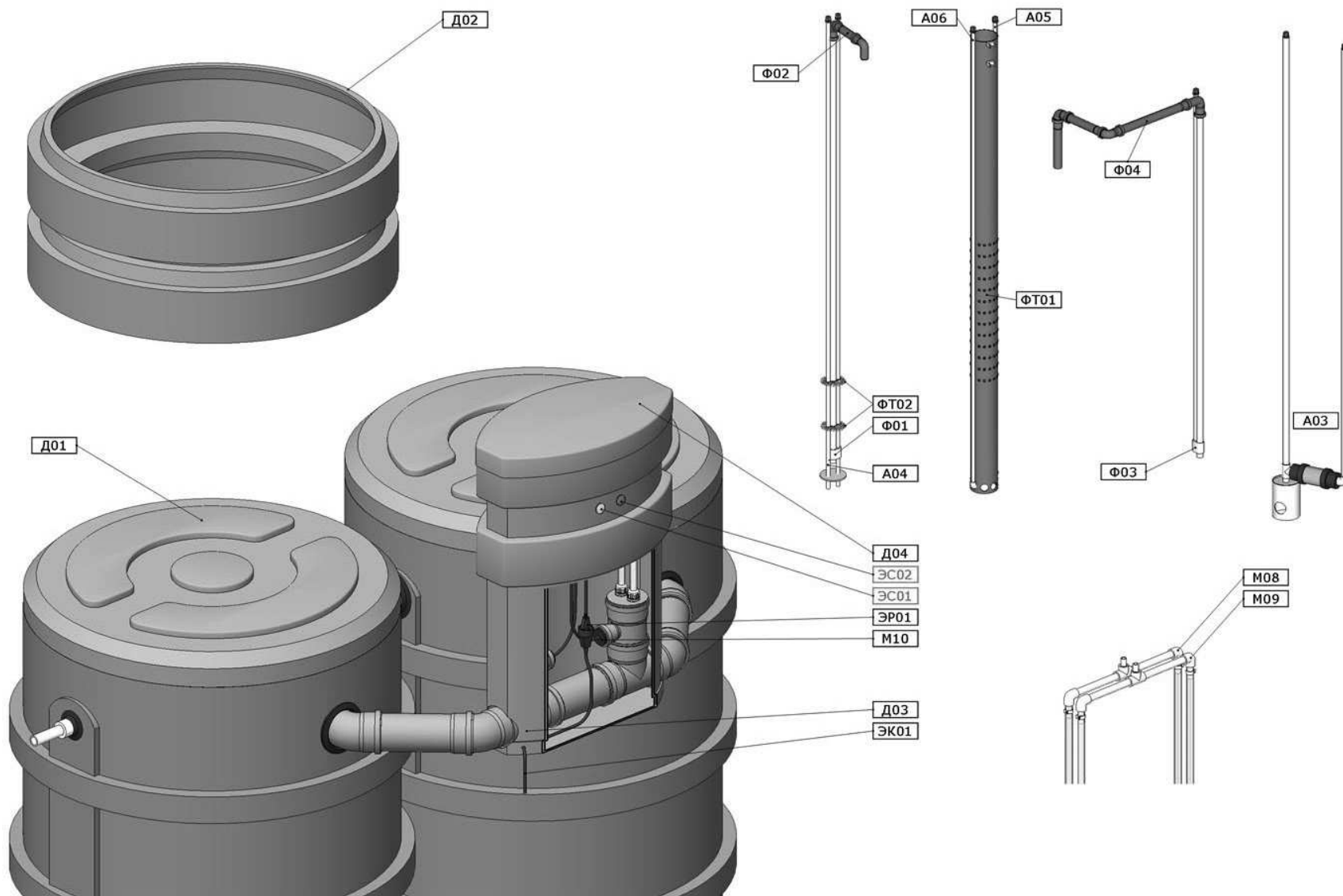
	Принятые обозначения (спецификация)		Принятые обозначения (спецификация)
P01.	Приёмный резервуар - усреднитель (ПР);	A06.	Внешний крупнопузырчатый аэрационный элемент фильтра крупных нечистот (фаза самоочистки);
P02.	Аэротенк (АТ);	A07.	Крупнопузырчатый разбиватель биопленки;
P03.	Вторичный отстойник (ВО);	Ф01.	Главный насос-эрлифт приемного резервуара-усреднителя;
P04.	Отсек очищенной воды (ОЧВ);	Ф02.	Выходная магистраль главного насоса-эрлифта приемного резервуара-усреднителя;
P05.	Стабилизатор активного ила (СТ);	Ф03.	Насос-эрлифт удаления избыточного ила из аэротенка;
M01.	Магистраль подачи воздуха на распределитель фазы очистки стоков;	Ф04.	Выходная магистраль насоса-эрлифта удаления избыточного ила из аэротенка;
M02.	Магистраль подачи воздуха на распределитель фазы самоочистки;	Ф05.	Насос-эрлифт удалитель биопленки;
M03.	Магистраль подачи воздуха на элемент фазы очистки стоков;	Ф06.	Магистраль удаления очищенной воды из вторичного отстойника;
M04.	Магистраль подачи воздуха на элемент фазы самоочистки;	Ф07.	Магистраль перелива иловой жидкости из стабилизатора (СТ) в приемный резервуар-усреднитель (ПР);
M05.	Воздухозаборное отверстие;	Ф08.	Выходная магистраль (универсальный присоединительный комплект) насоса принудительного водоудаления;
M06.	Технологический канал;	Ф09.	Кран подачи воздуха на разбиватель и удалитель биопленки;
M07.	Переходной технологический канал;	ФТ01.	Фильтр крупных нечистот;
M08.	Объединяющая воздушная магистраль фазы очистки стоков;	ФТ02.	Волосоулавливатель;
M09.	Объединяющая воздушная магистраль фазы самоочистки;	ФТ03.	Фильтр чистой воды;
M10.	Устройство герметизации кабельного прохода.	T01.	Трасса поступления в ЛОС канализационных стоков;
АФ01.	Распределитель аэрационного и функционального воздуха фазы очистки стоков;	T02.	Трасса выхода из ЛОС очищенной воды;
АФ02.	Распределитель аэрационного и функционального воздуха фазы самоочистки ЛОС;	ЭВ01.	Компрессор фазы очистки стоков;
A01.	Аэрационный элемент аэротенка мелкопузырчатый (МПА);	ЭВ02.	Компрессор фазы самоочистки;
A02.	Аэрационный элемент стабилизатора и ПР крупнопузырчатый (КПА);	ЭД01.	Датчик уровня приемного резервуара-усреднителя;
A03.	Аэрационный элемент ПР крупно-мелко пузырчатый (КМПА);	ЭН01.	Насос принудительного удаления очищенной воды;
A04.	Внутренний крупнопузырчатый аэрационный элемент фильтра крупных нечистот (фаза очистки стоков);	ЭА01.	Панель блока управления;
A05.	Внешний крупнопузырчатый аэрационный элемент фильтра крупных нечистот (фаза очистки стоков);	ЭА02.	Корпус блока управления;

	Принятые обозначения (спецификация)
ЭА03.	Автоматический выключатель электропитания ЛОС;
ЭА04.	Реле времени;
ЭР01.	Трехконтактный разъем питающего кабеля;
ЭР02.	Двухконтактный разъем зеленого светодиодного индикатора нормальной работы ЛОС;
ЭР03.	Двухконтактный разъем красного светодиодного индикатора аварийной ситуации в ЛОС;
ЭР04.	Трехконтактный разъем компрессора фазы очистки стоков;
ЭР05.	Трехконтактный разъем компрессора фазы самоочистки;
ЭР06.	Трехконтактный разъем насоса принудительного удаления очищенной воды;
ЭР07.	Трехконтактный разъем для подключения сервисного оборудования;
ЭР08.	Трехконтактный компьютерный разъем для подключения датчика аварийного уровня приемного резервуара-усреднителя;
ЭС01.	Зеленый светодиодный индикатор нормальной работы ЛОС;
ЭС02.	Красный светодиодный индикатор аварийной ситуации в ЛОС;
ЭК01.	Электрический кабель;
Д01.	Крышка ЛОС;
Д02.	Горловина ЛОС;
Д03.	Компрессорный бокс (КБ);
Д04.	Крышка компрессорного бокса;
Д05.	Компрессорная полка;
Д06.	Серийный номер ЛОС «АНА» (WIN)

2.4. Иллюстрации

Рисунок 1.1. Элементы ЛОС





2. НАЗНАЧЕНИЕ, ОПИСАНИЕ И РАБОТА

Рисунок 1.2. Принципиальная схема ЛОС

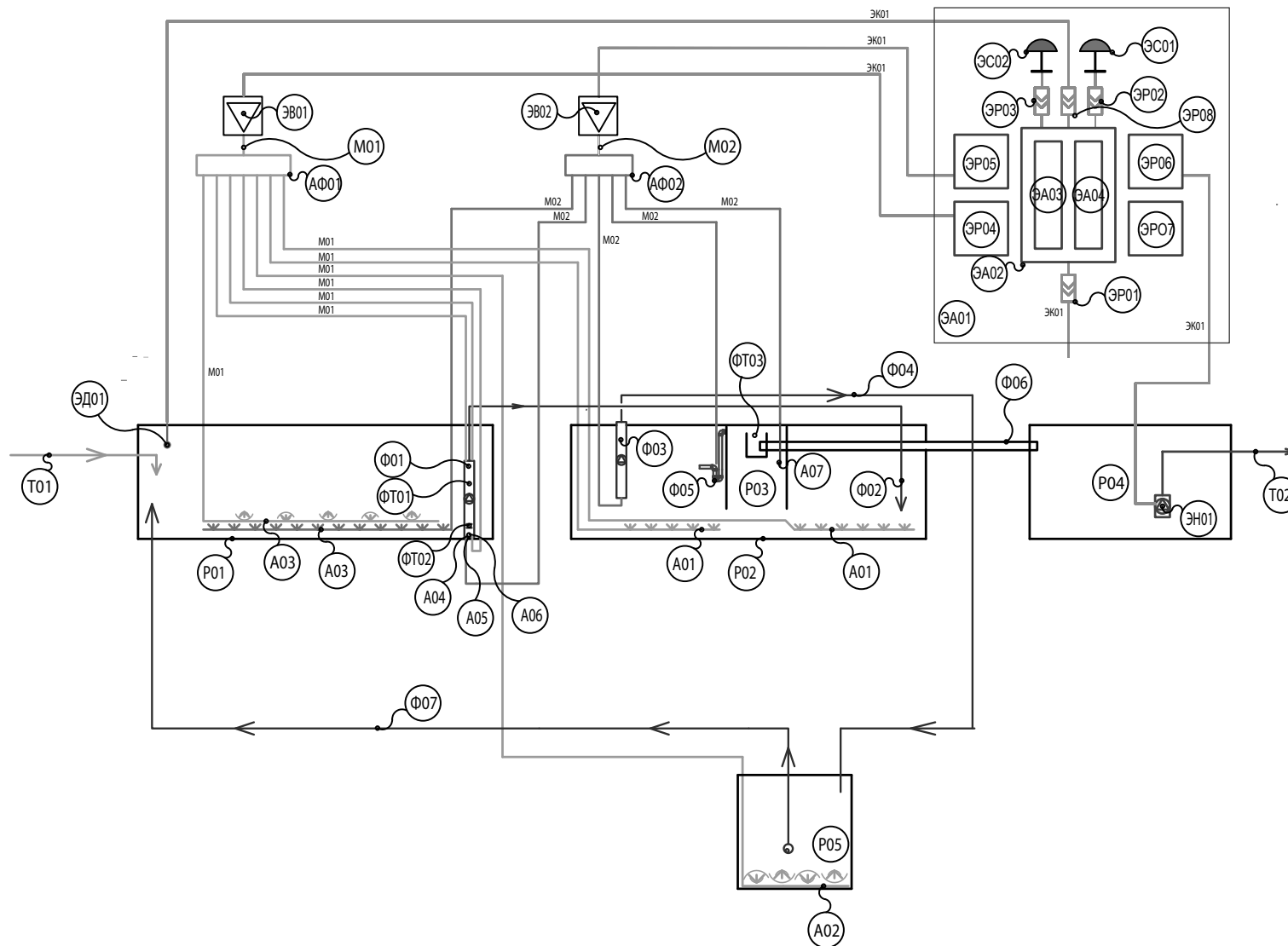
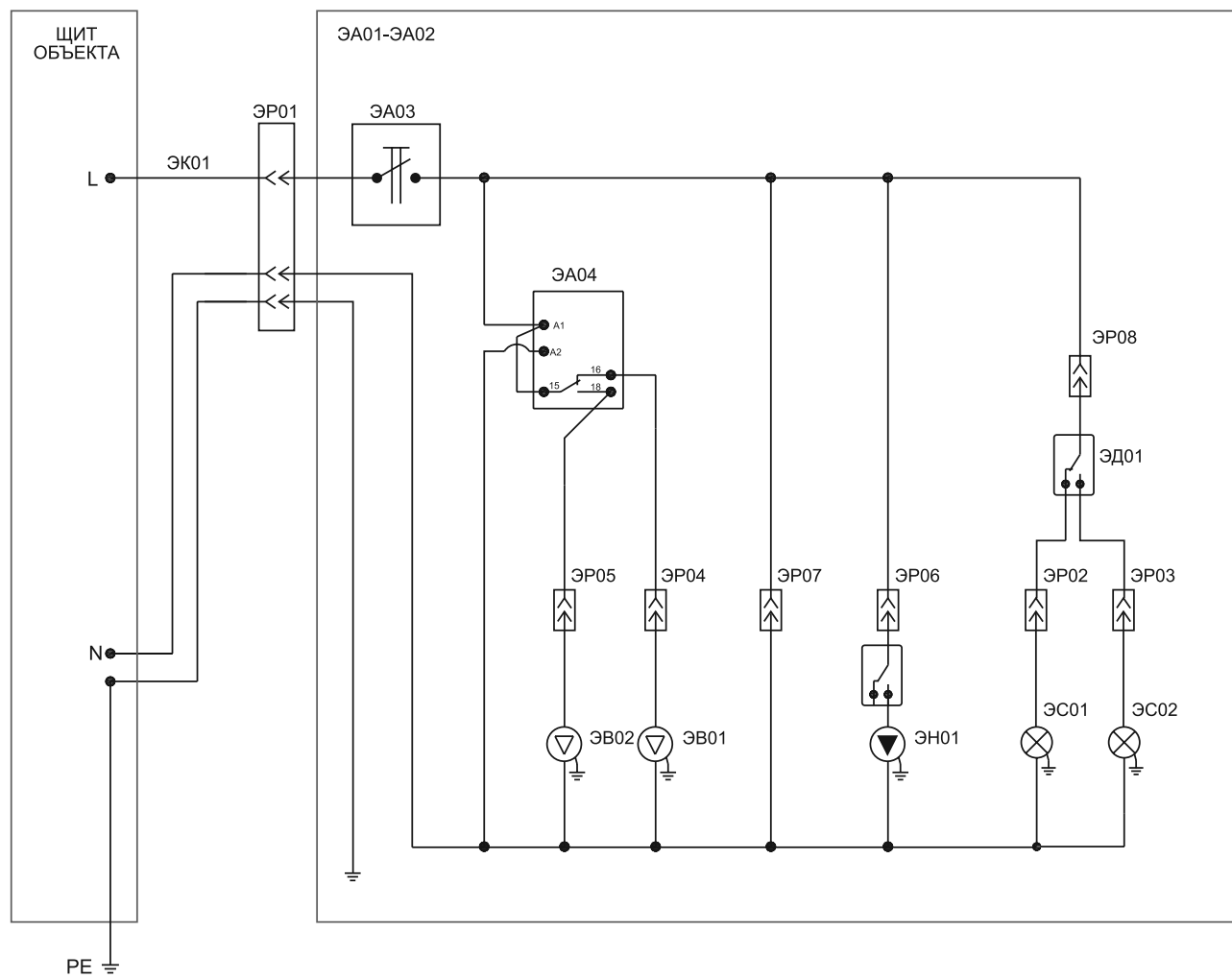


Рисунок 1.3. Принципиальная электрическая схема ЛОС



3. МОНТАЖ



ВНИМАНИЕ !!!

1. В целях обеспечения безопасности место проведения земляных и монтажных работ на весь период должно быть оборудовано ограждением, обозначающим опасную зону.

2. Место складирования грунта при рытье котлована должно быть оборудовано таким образом, чтобы исключить возможность обвала последнего обратно в котлован.



ОСТОРОЖНО !!!

Все работы по монтажу ЛОС выполняются только при отключенном питающем напряжении ЛОС.

3.1. ОПРЕДЕЛЕНИЕ МЕСТА МОНТАЖА ЛОС «АНА» И ТРАССЫ КАНАЛИЗАЦИОННОГО КОЛЛЕКТОРА.

При выборе места монтажа ЛОС «АНА» необходимо руководствоваться следующими рекомендациями:

- Располагать ЛОС «АНА» в местах понижения рельефа относительно строения (или группы строений) из которых происходит сброс стоков, на минимально возможном удалении от точки сброса очищенной воды.
- Учитывать возможность дальнейшего сброса очищенной воды в дренажную систему.
- Располагать ЛОС «АНА» не ближе 5 метров к существующим или проектируемым строениям.
- В случае самотечной сети - максимальную удаленность ЛОС «АНА» рассчитывать исходя из отметки лотка (лотков) выпуска (ов) канализации строений и уклона прокладываемой канализационной трубы.
- Располагать ЛОС «АНА» и выпуски из него на достаточном расстоянии от источников питьевой воды и других водных объектов, регламентированных санитарными нормами.
- Предусматривать возможность беспрепятственного доступа к ЛОС «АНА» для ее обслуживания.
- Исключить движение транспорта на расстоянии менее трех метров от ЛОС «АНА».
- При трассировке канализационного коллектора, соединяющего строение и ЛОС «АНА»:
- На прямолинейных участках через каждые 15 м устраивать смотровые колодцы;
- В местах поворота трассы предусматривать поворотные колодцы;
- В местах резкого понижения рельефа при необходимости предусматривать перепадные колодцы;
- Прокладывать трассу с уклоном: - для трубы 110мм – не менее 0,020 (20мм на метр); - для трубы 160мм – не менее 0,008 (8мм на метр).
- Отметка лотка трубы канализационного коллектора на входе в ЛОС должна соответствовать отметке входного отверстия ЛОС (рис. 1.1).

3.2. МЕРЫ БЕЗОПАСНОСТИ ПРИ МОНТАЖЕ.

При проведении работ по установке и подключению ЛОС «АНА» соблюдайте требования настоящего РУКОВОДСТВА ПО ЭКСПЛУАТАЦИИ, ПРАВИЛ УСТРОЙСТВА ЭЛЕКТРОУСТАНОВОК (ПУЭ), а так же, соответствующих НОРМАТИВНЫХ ПРАВОВЫХ АКТОВ В ОБЛАСТИ БЕЗОПАСНОСТИ ЖИЗНЕДЕЯТЕЛЬНОСТИ, в частности некоторые из них:

- ГОСТ 12.1.019-79 ССБТ. Электробезопасность. Общие требования и номенклатура видов защиты.
- ГОСТ 12.1.013-78 ССБТ. Работы электромонтажные. Общие требования безопасности.
- ГОСТ 12.3.019-80 ССБТ. Испытания и измерения электрические. Общие требования безопасности.
- ГОСТ 12.1.030-81 ССБТ. Электробезопасность. Защитное заземление и зануление.- РД 153-34.0-03.150-00 Межотраслевые правила по охране труда (правила безопасности) при эксплуатации электроустановок.
- ГОСТ 12.3.006-75 ССБТ. Эксплуатация водопроводных и канализационных сооружений и сетей. Общие требования безопасности.
- ГОСТ 12.1.005-88 ССБТ. Общие санитарно-гигиенические требования к воздуху рабочей зоны.
- ГОСТ 12.3.009-76 ССБТ. Работы погрузочно-разгрузочные. Общие требования безопасности.
- СНиП 12-03-01. Безопасность труда в строительстве. Часть I. Общие требования.
- СНиП 12-04-02. Безопасность труда в строительстве. Часть II. Строительное производство.
- ГОСТ 12.1.004-91 ССБТ. Пожарная безопасность. Общие требования.
- ППБ 01-93. Правила пожарной безопасности в Российской Федерации.
- ГОСТ Р 22.0.01-94 БЧС. Безопасность в чрезвычайных ситуациях. Основные положения.
- ГОСТ Р 22.3.03-94. БЧС. Защита населения. Основные положения.

3.3. ПОРЯДОК МОНТАЖА ЛОС «АНА».

1. В целях обеспечения безопасности место проведения земляных и монтажных работ на весь период должно быть оборудовано ограждением, обозначающим опасную зону.

2. Место складирования грунта при рытье котлована должно быть оборудовано таким образом, чтобы исключить возможность обвала последнего обратно в котлован.

3.3.1. Изготовление опалубочного короба.

До начала производства земляных работ изготавливаются щиты опалубочного ограждения из обрезной доски 40 x 150 x 6000 мм согласно чертежу (рис. 2.2). Опалубочный короб собирается из 4 щитов в непосредственной близости к котловану. Две противоположные стороны короба должны иметь технологические отверстия для крепления монтажных строп.

3.3.2. Рытье котлована.

Для предотвращения обвалов стены котлована должны иметь откос под определенным углом (рис. 2.3) в зависимости от свойств грунта, в котором выполняются земляные работы. Глубина котлована складывается из расчетной глубины установки ЛОС и толщины слоя основания. Размеры котлована для монтажа ЛОС в плане должны соответствовать указанным в чертеже (рис. 2.3).

3.3.3. Устройство основания под ЛОС.

Для изготовления основания используется цементно-песчаная смесь либо готовый бетон. Основание (фундамент) выполняется таким образом, чтобы обеспечить горизонтальное и неподвижное положение ЛОС как в процессе монтажа, так и после него в период эксплуатации. Отметка верха основания должна соответствовать высотной отметке НН5 (рис.2.4).

3.3.4. Монтаж опалубочного короба.

Опалубочный короб, установленный в непосредственной близости к котловану, с помощью подъемного механизма опускается в котлован, выравнивается по горизонтали и равномерно обсыпается со всех сторон грунтом до верха опалубки (отметка НН3) (рис. 2.5) В случае если откосы котлована неустойчивы и могут осыпаться или обваливаться, необходимо сначала установить опалубочный короб и только потом создавать бетонное основание.

3.3.5. Монтаж ЛОС, частичное заполнение ЛОС водой.

Для опускания ЛОС в котлован использовать подъемный механизм, рассчитанный на вес ЛОС. Стропы (2шт.) крепить удавкой за верхнее ребро корпуса симметрично. Корпуса ЛОС опускать в котлован строго в вертикальном положении. После занятия ЛОС штатного положения убедиться, что:

-корпуса ЛОС занимают строго вертикальное положение;

-отметки h6,h7 и Н6 совпадают (рис. 2.6);

-входное и выходное отверстия на ЛОС ориентированы по осевой линии и позволяют произвести подсоединения.

Установить на штатное место переходной канал (M06), произвести подключение всех элементов к переходному каналу со стороны приемного резервуара-усреднителя (ПР) и азротенка (АТ).

Произвести заполнение всех отсеков ЛОС водой до отметки НН4. Наполнение начинать с отсека стабилизатора (СТ) (рис. 2.6).

3.3.6. Обсыпка цементно-песчаной смесью.

Произвести обсыпку корпусов ЛОС цементно-песчаной смесью до отметки НН4 (рис. 2.7) Во время обсыпки постоянно контролировать вертикальное положение корпусов ЛОС. При необходимости производить коррекцию.

3.3.7. Подсыпка песка, подключение подводящего и отводящего трубопроводов.

Произвести засыпку котлована и траншей песком до отметки Н6 со стороны приемного резервуара-усреднителя (ПР)(P01), до отметки Н6 со стороны азротенка (АТ)(P02) в варианте самотечного водоулавливания и до отметки Н4 в варианте принудительного водоудаления (рис. 2.8). Присоединить подводящий трубопровод ко входному патрубку ЛОС (Т01). Присоединить отводящий трубопровод к патрубку выходной магистрали ЛОС (Т02) (рис.2.8). Создать правильный уклон обоих трубопроводов.

3.3.8. Подсыпка песка, установка технологического канала и компрессорного бокса.

Произвести засыпку котлована и траншей песком до отметки НН1 (рис. 2.9).

Модель АНА 200

Произвести сборку технологического канала внутри компрессорного бокса согласно рис. 1.1. Заглушки с герметизирующими сальниками для шлангов установить в раструбы на штатные места. Шланги присоединить к объединяющим воздушным магистралям АФ03, руководствуясь маркировкой. Шланги и магистрали первой фазы работы ЛОС, не имеющие собственного синего цвета помечены синим маркером. На каждом месте присоединения шланга должен быть установлен хомут. Компрессорный бокс с технологическим каналом установить на штатное место (рис. 1.1, 2.1, 2.13, 2.14) и концы технологического канала вставить до упора в резиновые манжеты стенового прохода. Шланги присоединить к коллекторам внутри ЛОС, руководствуясь маркировкой. Установить и затянуть хомуты. Компрессорный бокс установить строго вертикально. Положить гидрофобный утеплитель толщиной 50 мм согласно рис. 2.15. Произвести обсыпку и уплотнение песка вокруг компрессорного бокса, контролировать вертикальность расположения бокса.

Модели АНА 201-204

Произвести сборку технологического канала вне компрессорного бокса согласно рис. 1.1. Заглушки с герметизирующими сальниками для шлангов установить в раструбы на штатные места. Концы технологического канала вставить до упора в резиновые уплотнения стенового прохода. Шланги присоединить к коллекторам, руководствуясь маркировкой. Установить и затянуть хомуты. Произвести засыпку песка до отметки НН1 (рис. 2.14). Компрессорный бокс установить на штатное место (рис. 2.14). Шланги присоединить к объединяющим воздушным магистралям М08, М09 руководствуясь маркировкой. На каждом месте присоединения шланга должен быть установлен хомут. Компрессорный бокс установить строго вертикально. Положить гидрофобный утеплитель толщиной 50 мм согласно (рис. 2.14). Произвести обсыпку и уплотнение песка вокруг компрессорного бокса, контролировать вертикальность расположения бокса.

3. МОНТАЖ

3.3.9. Прокладка электрического питающего кабеля, окончательная засыпка.

Проложить электрический питающий кабель от электрического щита дома (иного объекта) до компрессорного бокса (Д03). Максимально близко к основанию бокса просверлить отверстие Д20 мм и завести кабель (длина 1,5 м) в пространство бокса через данное отверстие. Произвести засыпку котлована и траншей с трубами и кабелем и уложить сигнальные ленты. Произвести окончательную засыпку котлована и траншей газонным грунтом, произвести выравнивание и уплотнение на отметке Н0 (рис. 2.15).

3.3.10. Сборка и установка оборудования компрессорного бокса.

Установить штатный трехконтактный разъем (ЭР01) на питающий электрический кабель (ЭК01) (рис. 1.1). С помощью кондукторной проволоки через раструбы Д50 мм тройников технологического канала затянуть в пространство компрессорного бокса кабельную вилку (ЭР06) насоса ПВУ (ЭН01) (в комплектации «ПВУ») и разъема (ЭР08) датчика аварийного уровня (ЭД01) (в комплектации «С»). Внутри пространства компрессорного бокса должна находиться максимально возможная длина обеих кабелей. При этом оба кабеля внутри пространства корпусов ЛОС должны располагаться свободно, не препятствовать извлечению механизмов для осмотра. После распределения длин кабелей установить в раструбы Д50мм штатные устройства герметизации кабельного прохода (М10).

Извлечь из упаковок компрессоры (ЭВ01, ЭВ02) и штатные резиновые виброгасящие присоединительные уголки и хомуты. Надеть хомуты на уголки и продвинуть максимально к линии сгиба. Надеть уголки стороной меньшего диаметра на вертикальные патрубки Д16 мм объединяющих воздушных магистралей АФ03 как показано на рис. 1.1. Высоту расположения объединяющих трубопроводов установить путем опуска либо подъема шлангов из сальников. При этом гайки сальников должны быть ослаблены и поверхность шлангов обработана смазкой, обеспечивающей скольжение. Питающий кабель, кабель насоса ПВУ, кабель датчика аварийного уровня поднять наверх и свесить через верхний край бокса (Д03) наружу. Установить на штатное место обе части компрессорной полки (Д05). Установить компрессора ЭВ01, ЭВ02 и подключить к выходам компрессоров резиновые виброгасящие присоединительные

уголки стороной большего диаметра. Уголки надвинуть на штуцеры компрессоров до упора, хомуты продвинуть ближе к основанию штуцера. Установить панель (ЭА01) блока управления ЛОС на штатное место. Разъем компрессора фазы очистки стоков (ЭВ01) (Charles Austen ET-100) подключить к розетке (ЭР04). Разъем компрессора фазы самоочистки ЛОС (ЭВ02) (Charles Austen - ET60) подключить к розетке (ЭР05). Разъем ЭР06 насоса ПВУ (ЭН01) подключить к розетке, обозначенной как ПВУ (ЭР06). Разъем ЭР08 датчика уровня соединить с разъемом на кабеле рядом с корпусом блока управления (ЭР08). Двухконтактные разъемы светильников нормальной работы ЛОС (зеленый) (ЭР02) и аварийной ситуации ЛОС (красный) (ЭР03) соединить с разъемами на выходящих из блока управления коротких отрезках кабеля. Подать напряжение на питающий ЛОС кабель включением автоматического выключателя электрощита объекта. Открыть крышку блока управления (ЭА02), включить автоматический выключатель питания ЛОС (ЭА03). Закрыть крышку блока управления. Закрыть крышку компрессорного бокса (Д1). Произвести заполнение водой до штатного рабочего уровня всех отсеков ЛОС (См. раздел ** настоящего руководства по эксплуатации). Проверить работу фазы очистки ЛОС (См. раздел ** настоящего руководства по эксплуатации). Проверить работу фазы самоочистки ЛОС (См. раздел ** настоящего руководства по эксплуатации). Закрыть крышки ЛОС.

3.3.11. Завершение монтажа.

Снять ограждение, обозначающее зону производства работ. Сделать необходимые отметки о завершении монтажа в паспорте ЛОС и передать паспорт Заказчику.

3.3.12 Таблица высотных монтажных отметок

Обозначение	Наименование размера	Модель ЛОС				
		АНА 200	АНА 201	АНА 202	АНА 203	АНА 204
h	Высота ЛОС с крышкой, мм	2420	2580	2830	2990	3240
h1	Высота ЛОС без крышки, мм	2300	2460	2710	2870	3120
h2	Лоток входной трубы над отметкой дна ЛОС, мм	1700				
h3	Лоток выходной трубы СВУ над отметкой дна ЛОС, мм	1700				
h4	Лоток технологического и переходного каналов над отметкой дна ЛОС, мм	2045				
h5	Лоток выходной трубы ПВУ над отметкой дна ЛОС, мм	2075				
h6	Лоток входной трубы от отметки посадочного фланца крышки, мм	600	760	1010	1170	1420
h7	Лоток выходной трубы СВУ от отметки посадочного фланца крышки, мм	600	760	1010	1170	1420
h8	Лоток технологического и переходного каналов от отметки посадочного фланца крышки, мм	255	415	665	825	1075
h9	Лоток выходной трубы ПВУ от отметки посадочного фланца крышки, мм	225	385	635	795	1045
h10	Полная высота компрессорного бокса, мм	960				
h11	Высота компрессорного бокса над поверхностью земли, мм	690	710			
h12	Высота компрессорного бокса под поверхностью земли, мм	270	250			
h13	Расстояние от дна ЛОС до дна компрессорного бокса, мм	2030	2210	2460	2620	2870
h14	Высота крышки ЛОС, мм	120				
L1	Длина собранного ЛОС, мм	2420				
L2	Расстояние между корпусами собранного ЛОС, мм	100 (180)				
L3	Длина компрессорного бокса ЛОС, мм	670				
b1	Максимальная ширина ЛОС с компрессорным боксом, мм	1620				
b2	Расстояние между осью ЛОС и осью компрессорного бокса ЛОС, мм	845				
b3	Ширина компрессорного бокса, мм	390				
b4	Зазор между линией корпусов ЛОС и компрессорным боксом, мм	70 (110)				
d1	Диаметр основания корпуса и диаметр крышки ЛОС, мм	1085				
d2	Диаметр реберной окружности корпуса ЛОС, мм	1165				
d3	Диаметр подводящего трубопровода, мм	110				
d4	Диаметр отводящего трубопровода при СТВУ, мм	50				
d5	Диаметр отводящего трубопровода при ПВУ, мм	50 (32)				

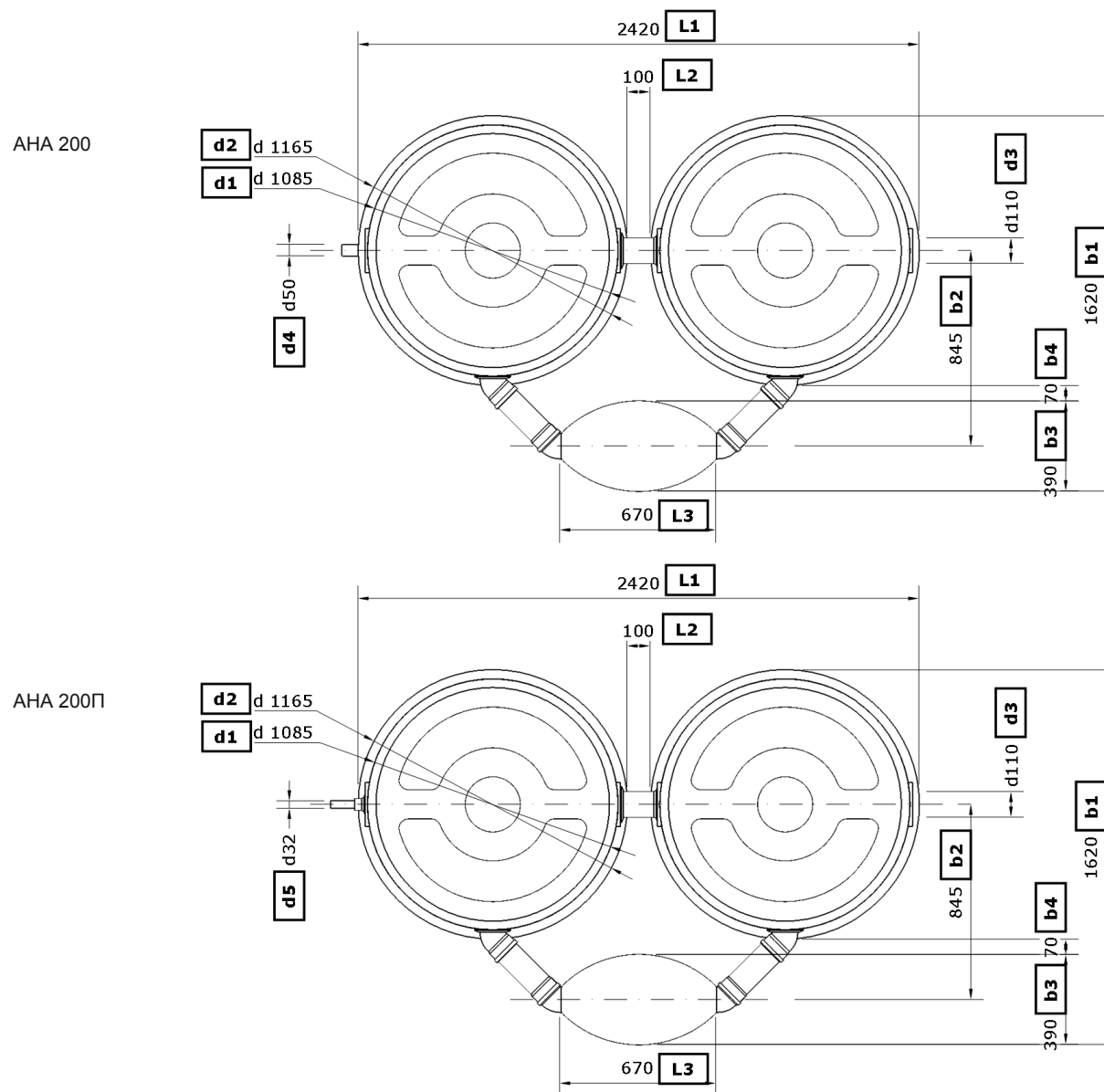
3. МОНТАЖ

Таблица высотных монтажных отметок (продолжение со стр. №№)

		Модель ЛОС	АНА 200	АНА 201	АНА 202	АНА 203	АНА 204
Обозначение	Наименование размера						
	Наименование высотной отметки						
Н0	Уровень земли (планировочная отметка), м		0,000				
Н1	Отметка верха крышки компрессорного бокса, м	0,690	0,710				
Н2	Отметка верха крышки ЛОС, м	0,120					
Н3	Отметка низа компрессорного бокса, м	-0,270	-0,250				
Н4	Отметка лотка выходной трубы Ø50 (32) из ЛОС при принудительном ВУ, м	-0,225	-0,385	-0,635	-0,795	-1,045	
Н5	Отметка лотка технологического и переходного каналов, м	-0,255	-0,415	-0,665	-0,825	-1,075	
Н6	Отметка лотка входной трубы Ø110 и выходной трубы Ø50 из ЛОС, м	-0,600	-0,760	-1,010	-1,170	-1,420	
Н7	Отметка дна ЛОС, м	-2,300	-2,460	-2,710	-2,870	-3,120	
НН1	Уровень укладки теплоизолирующего материала, м	-0,250					
НН2	Отметка дна траншеи для выходной трубы Ø50 (32) из ЛОС при принудительном ВУ, м	-0,275	-0,435	-0,685	-0,845	-1,095	
НН3	Отметка верха опалубки и дна траншей для пркладки труб, м	-0,650	-0,810	-1,060	-1,220	-1,470	
НН4	Отметка верха уровня цементно-песчаной смеси, м	-1,100	-1,260	-1,510	-1,670	-1,920	
НН5	Отметка верха плиты основания для монтажа ЛОС, м	-2,300	-2,460	-2,710	-2,870	-3,120	
НН6	Отметка дна котлована, м	-2,400	-2,560	-2,810	-2,970	-3,220	

3.4 Иллюстрации

Рисунок 2.1. Чертеж установки АНА 200, 200П. Вид сверху



3. МОНТАЖ

Рисунок 2.1. Чертеж установки АНА 200, АНА 200С. Вид спереди и справа

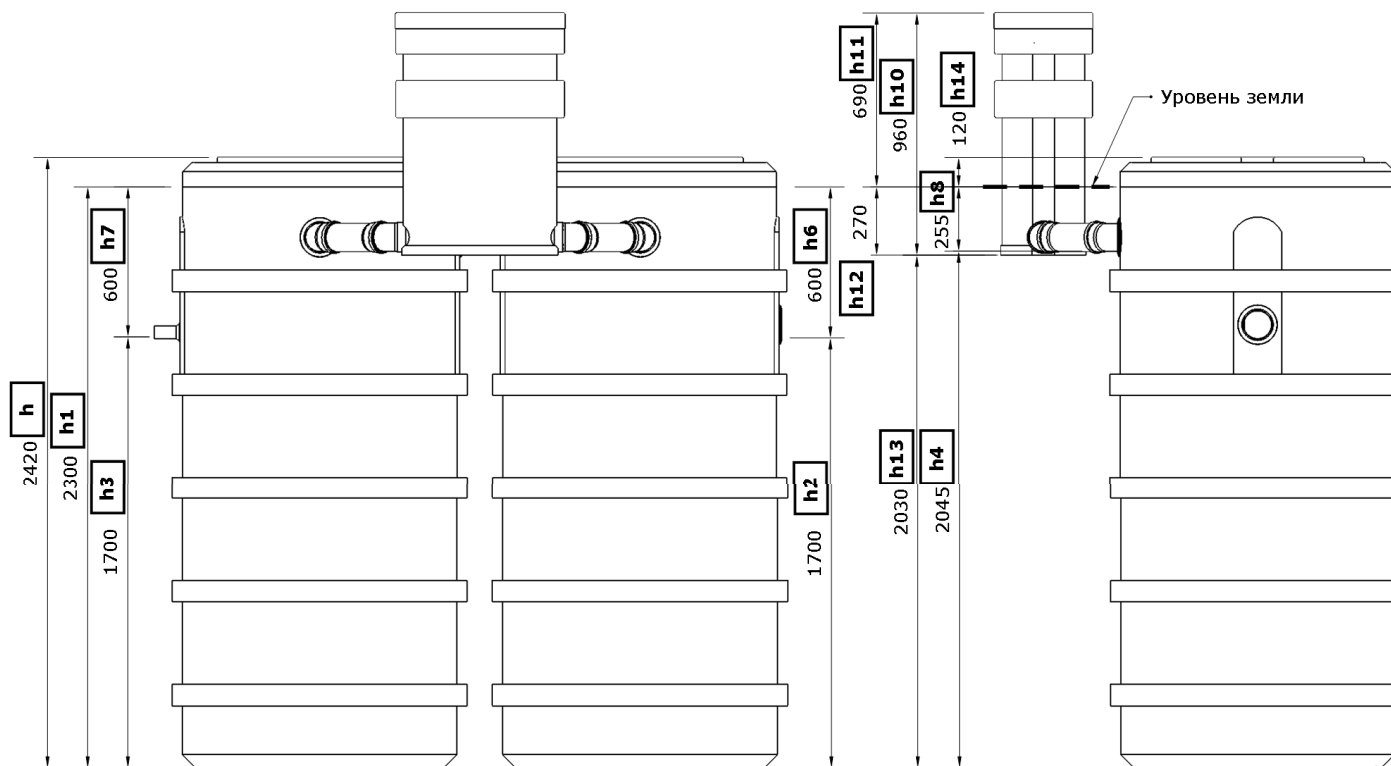
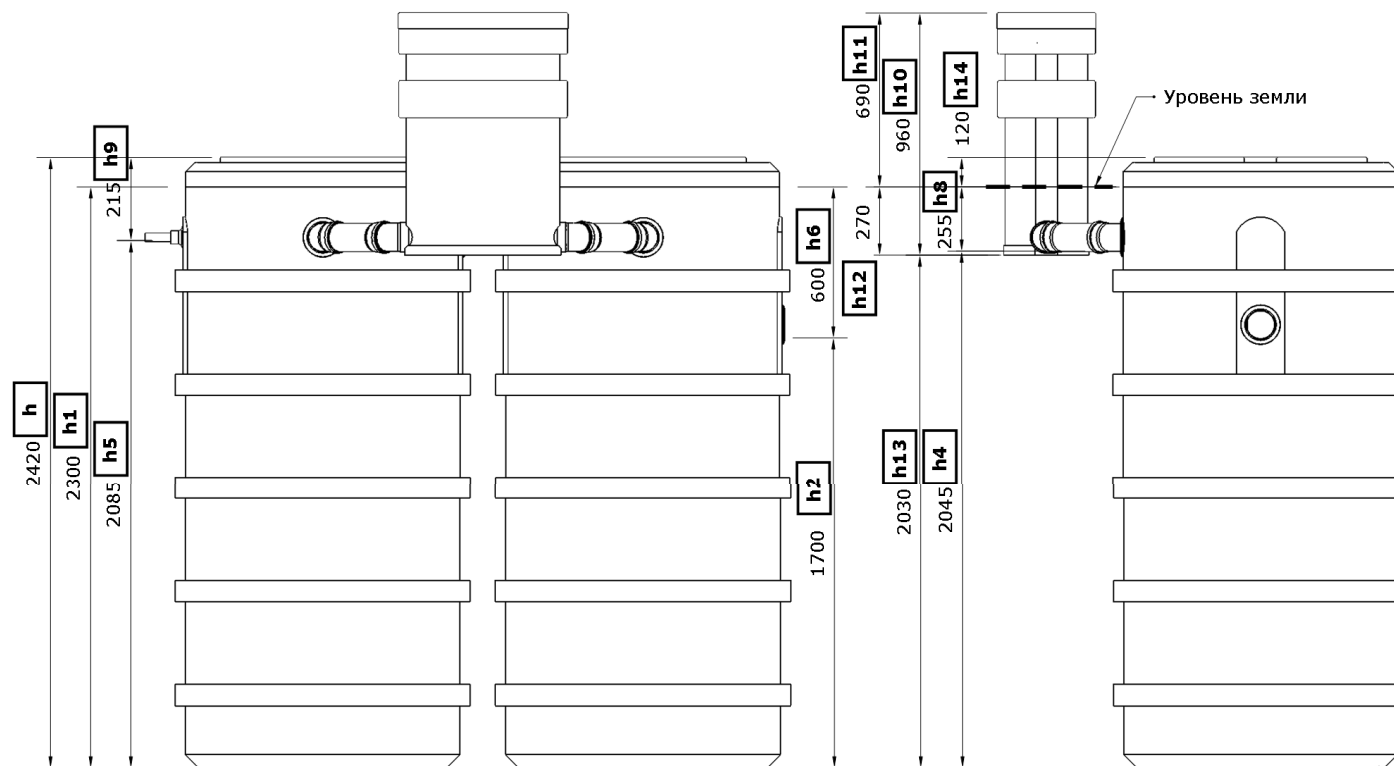


Рисунок 2.1. Чертеж установки АНА 200П, АНА 200ПС. Вид спереди и справа



3. МОНТАЖ

Рисунок 2.2. Чертеж опалубки для ЛОС АНА серии 200

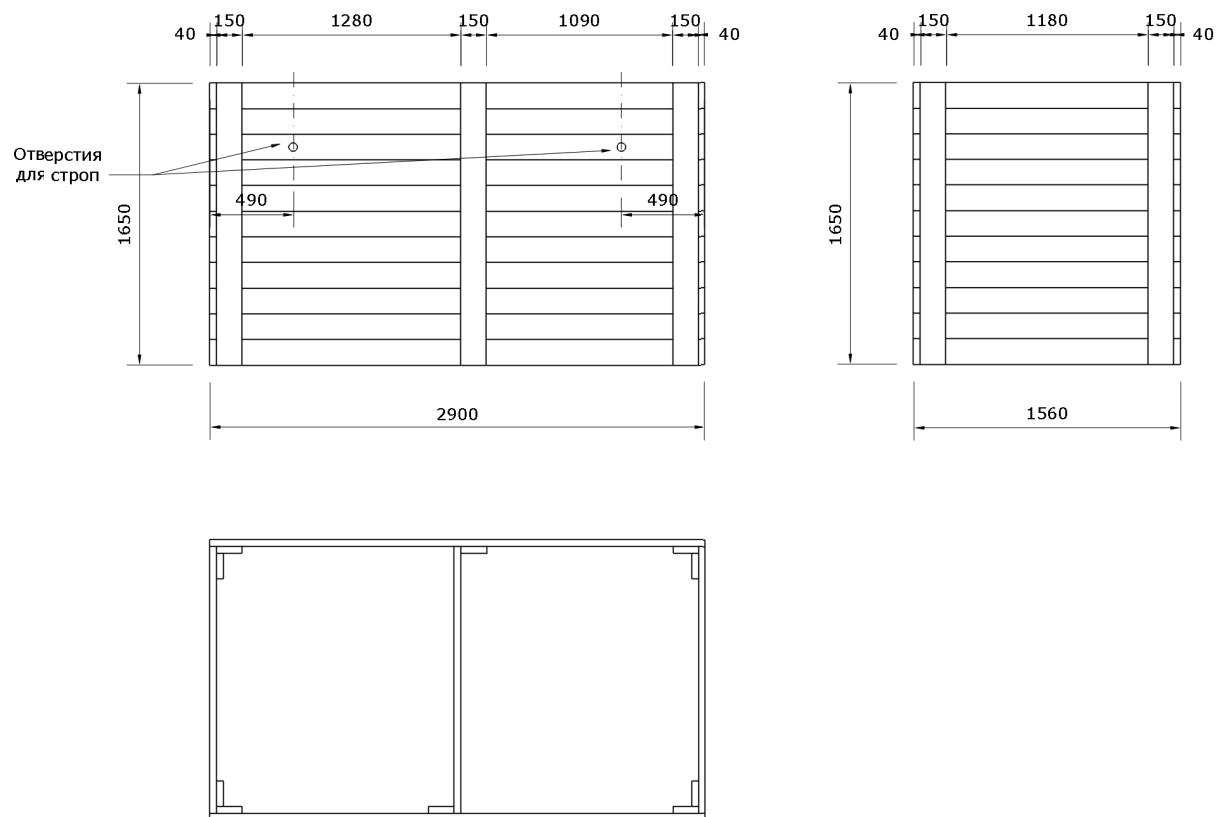
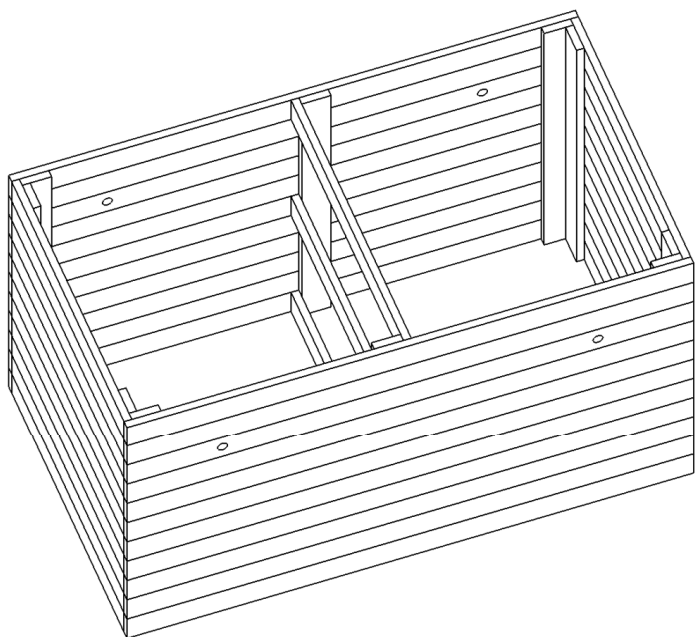
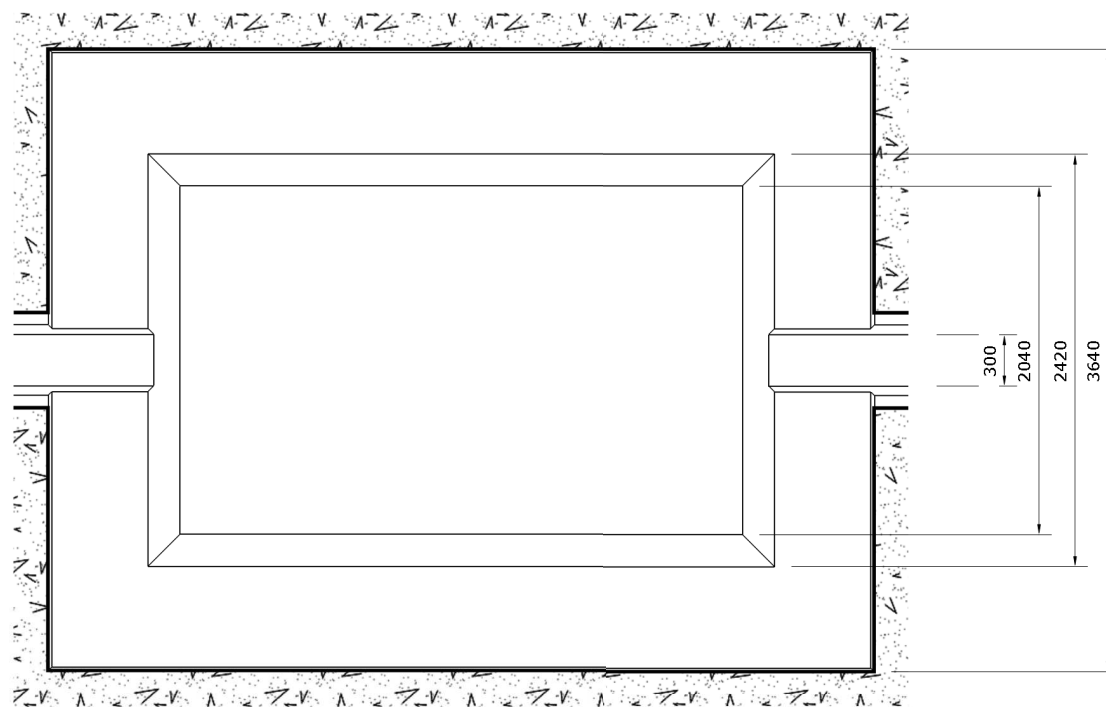


Рисунок 2.3. Чертеж котлована для установки ЛОС АНА 200. Вид сверху.



3. МОНТАЖ

Рисунок 2.3. Чертеж котлована для установки ЛОС АНА 200. Разрез.

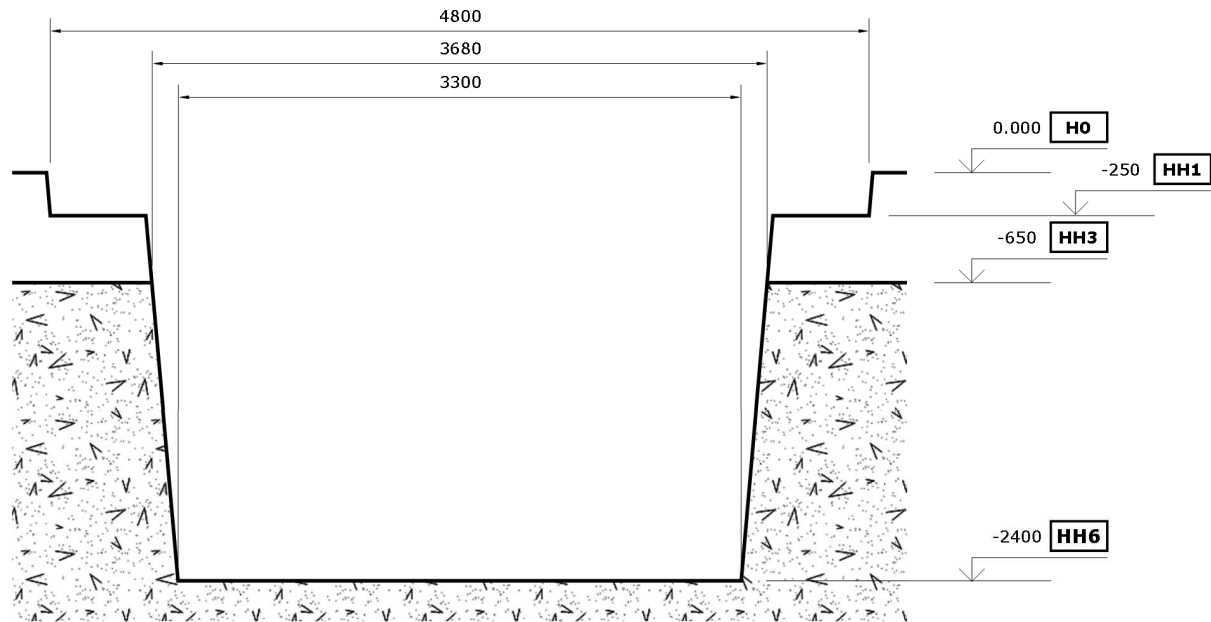
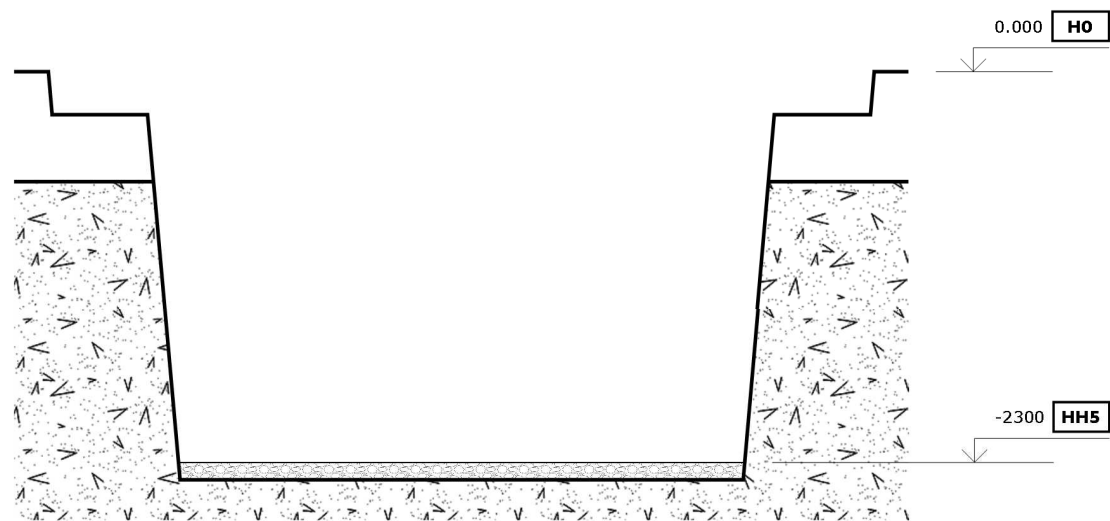


Рисунок 2.4. Изготовление плиты основания в котловане для монтажа ЛОС АНА 200.



3. МОНТАЖ

Рисунок 2.5. Установка опалубки в котловане для монтажа ЛОС АНА 200.

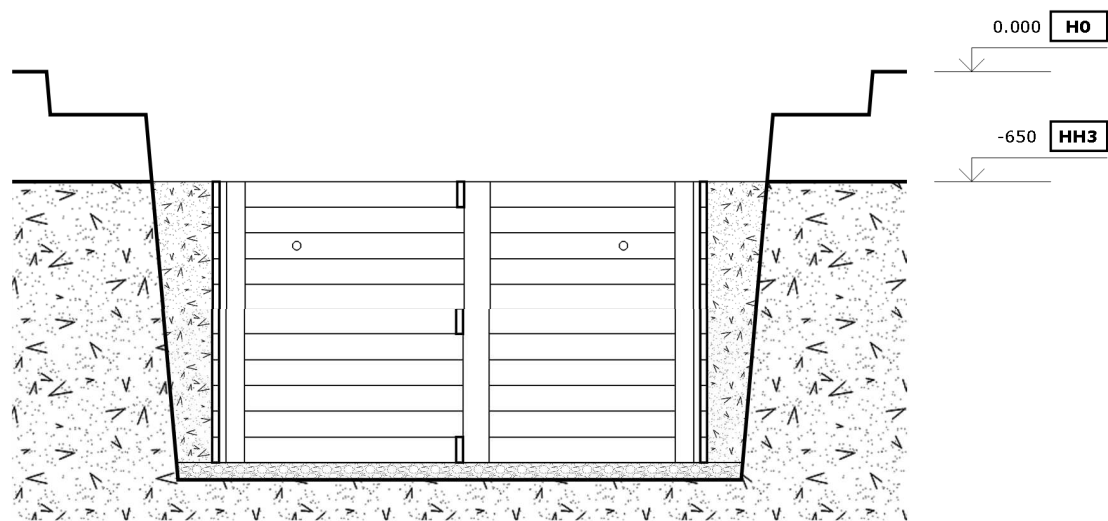
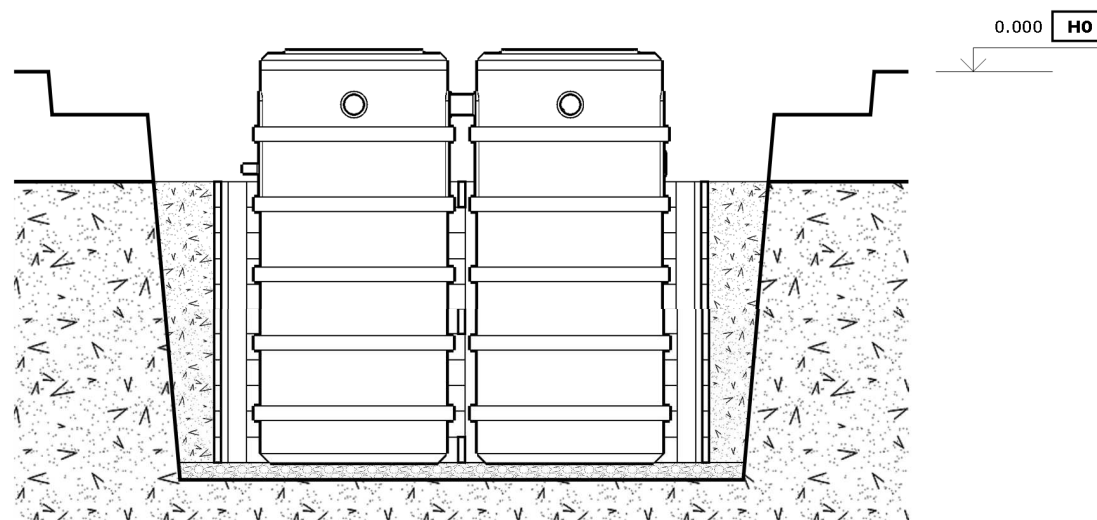


Рисунок 2.6. Монтаж корпусов ЛОС АНА 200.



3. МОНТАЖ

Рисунок 2.7. Засыпка ЦПС при монтаже ЛОС АНА 200.

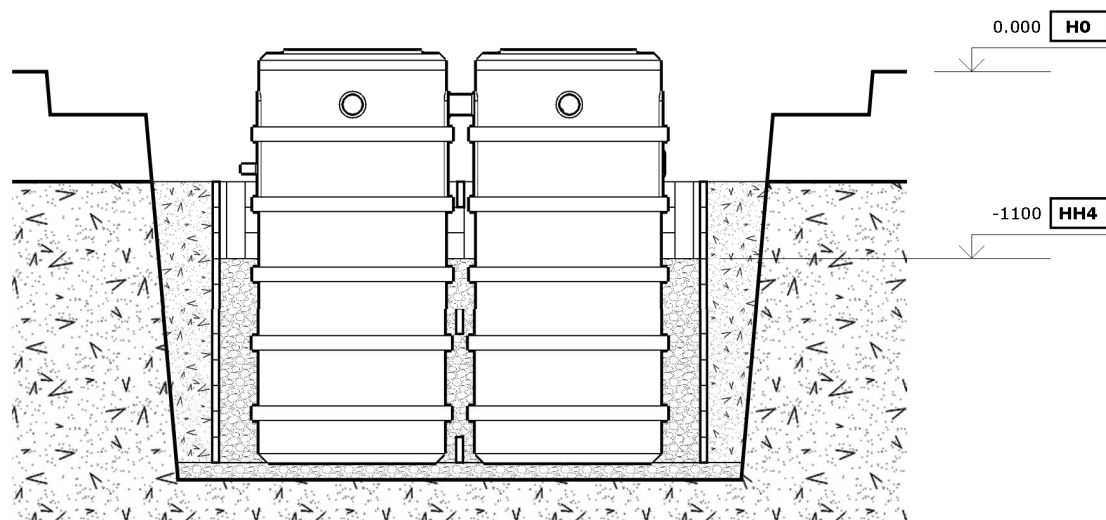
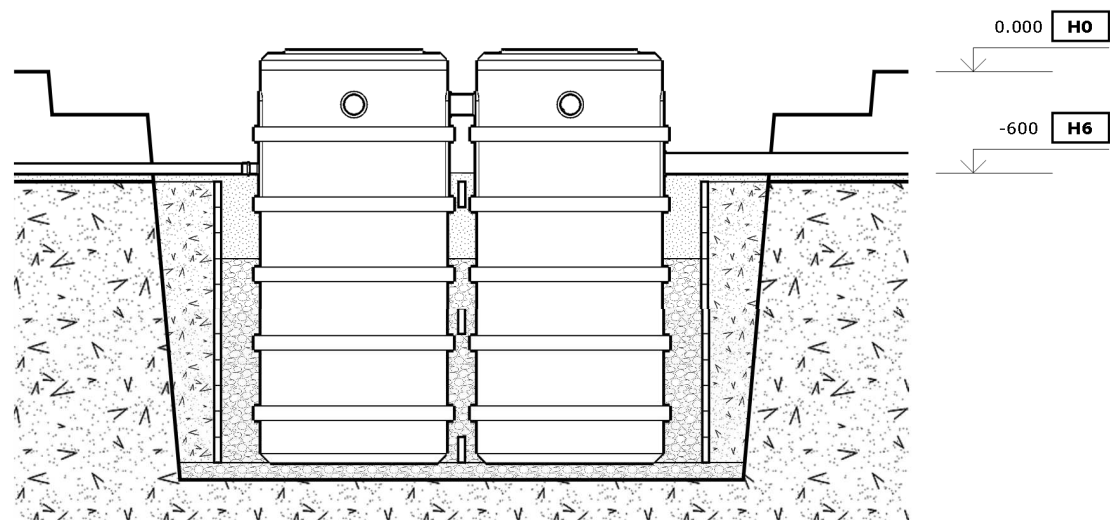


Рисунок 2.8. Засыпка песка, укладка подводящего и отводящего трубопроводов при монтаже ЛОС АНА 200.



3. МОНТАЖ

Рисунок 2.9. Засыпка песка, монтаж технологического канала, при монтаже ЛОС АНА 200.

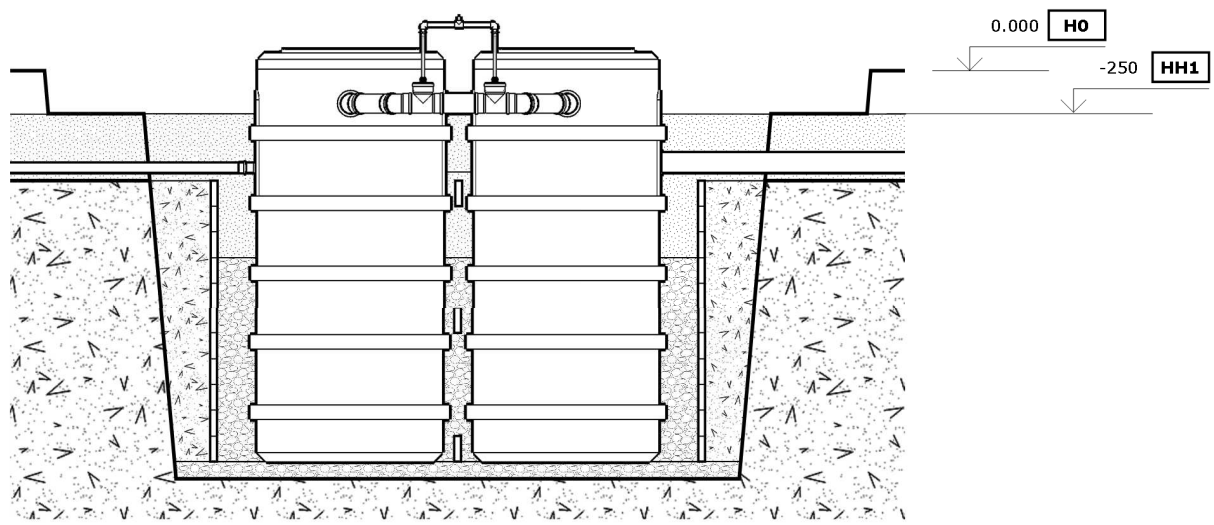
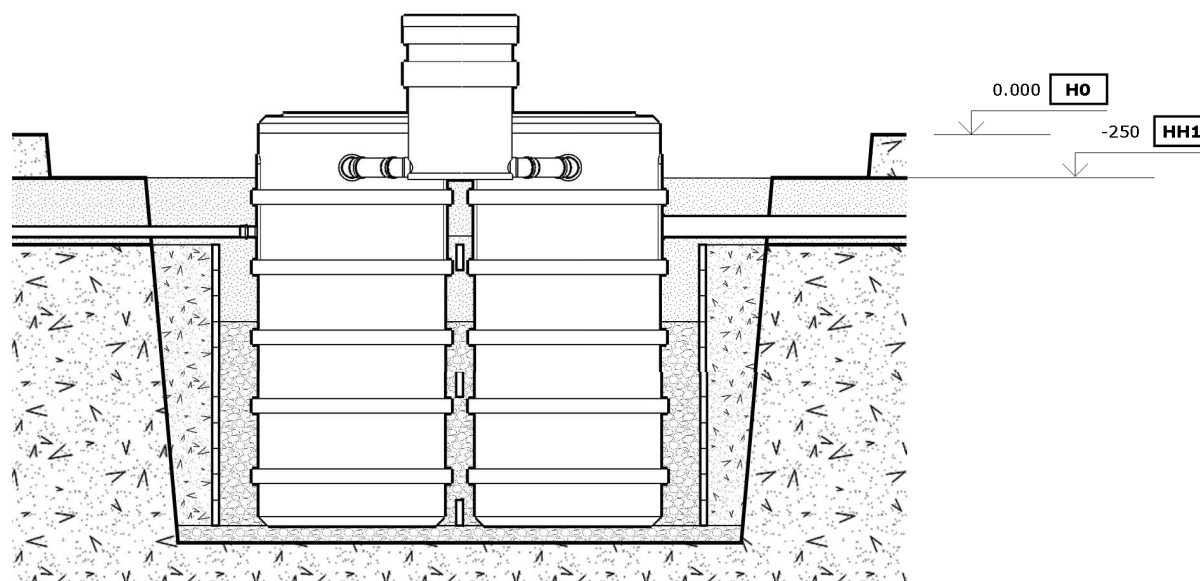
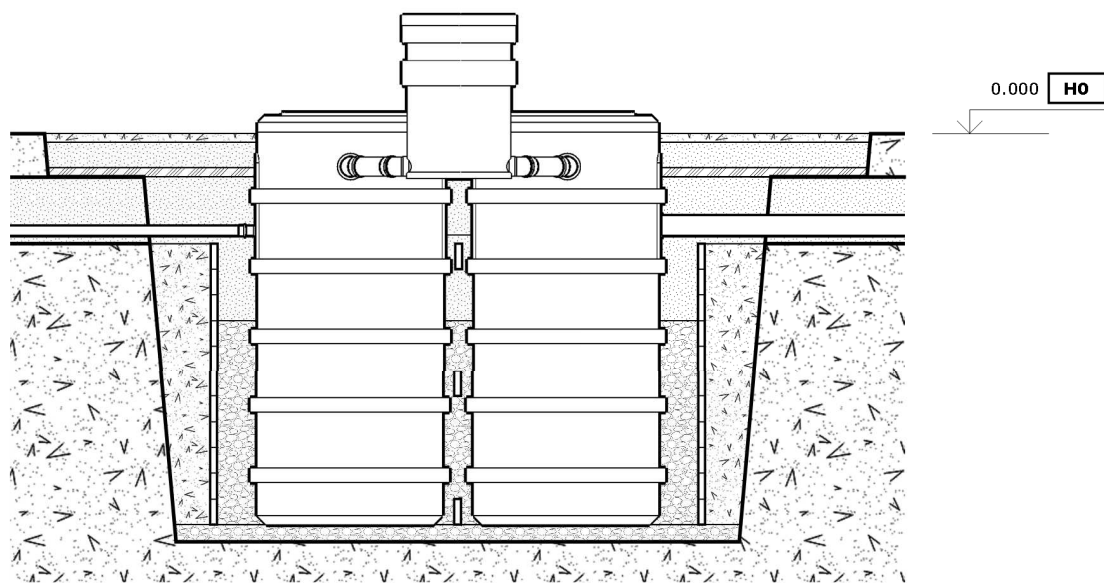


Рисунок 2.10. Засыпка песка, установка компрессорного бокса, прокладка питающего кабеля ЛОС АНА 200.



3. МОНТАЖ

Рисунок 2.11. Укладка гидрофобного утеплителя, засыпка песка, устройство газона вокруг ЛОС АНА 200.



4. ИСПОЛЬЗОВАНИЕ ПО НАЗНАЧЕНИЮ



ВНИМАНИЕ !!!

- для любых действий, связанных с ЛОС «АНА», допускаются только лица старше 18 лет.
- пользователь ЛОС «АНА» несет полную ответственность по обеспечению ограниченного доступа к установке.

4.1. ЭКСПЛУАТАЦИОННЫЕ ОГРАНИЧЕНИЯ ЛОС «АНА» серии 200.

ЛОС «АНА» серия 200 разработаны для эксплуатации в районах со следующими природно-климатическими условиями:

- температура окружающей среды для модели АНА 200: от -30°C до +50°C;
- температура окружающей среды для модели АНА 201: от -35°C до +50°C;
- температура окружающей среды для моделей 202-204: от -40°C до +50°C;
- температура сточных вод на входе в установку: от +150C до +300C.
- грунты: глубина промерзания не более 1,7 метра;



ЗАПРЕЩАЕТСЯ !!!

- Сброс в канализацию сгнивших остатков овощей;
- Сброс в канализацию строительного мусора (песка, извести и т.д.);
- Сброс в канализацию полимерных пленок и других биологически не разлагаемых соединений (в эту категорию входят презервативы, гигиенические пакеты, фильтры от сигарет и т.д.), так как возможна закупорка насосов, и как следствие, потеря работоспособности установки;
- Сброс промывных вод фильтров бассейна;
- Сброс ливневых вод;
- Сброс в канализацию большого количества стоков после отбеливания белья хлорсодержащими препаратами;
- Сброс в канализацию лекарств и лекарственных препаратов;
- Сброс в канализацию машинных масел, кислот, щелочей, спирта и т.д.;
- Сброс большого количества волос в том числе от домашних животных.

4. ИСПОЛЬЗОВАНИЕ ПО НАЗНАЧЕНИЮ

4.2. ЗАПУСК ОБОРУДОВАНИЯ



Запуск ЛОС производится после полного завершения монтажных работ.

Для запуска ЛОС необходимо:

- Открыть крышки Д01 ЛОС, крышку компрессорного бокса Д04, поднять крышку блока управления ЭА02 ЛОС и отключить автоматический выключатель питания ЛОС ЭА03 или убедиться, что он выключен.
- Поставить кабель, питающий ЛОС «АНА» под напряжение 230В, 50Гц включением автомата питания в электрощите объекта.
- Проверить включение электропотребляющих элементов ЛОС в соответствующие штатные разъемы блока управления (рис. 1.1).
- Включить автоматический выключатель питания ЛОС (ЭА03).
- Убедиться, что компрессор (ЭВ01) работает и есть свечение зеленого светодиода реле времени (ЭА04).
- Убедиться, что присутствует мелкопузырчатая аэрация (А01) в азротенке (Р02).
- Убедиться, что присутствует крупнопузырчатая аэрация (А02,03) в приемном резервуаре-усреднителе (Р01).
- Убедиться, что присутствует крупнопузырчатая аэрация (А02) в отсеке стабилизатора (Р05).
- Убедиться, что главный насос-эрлифт (Ф01) перекачивает жид-

кость в азротенк (Р02).

- Убедиться, что вода через фильтр очищенной воды (ФТ03) покидает ЛОС по магистрали самотечного водоудаления (Ф06) либо попадает в отсек ПВУ (Р06) (в случае ЛОС с ПВУ) и отсек ПВУ постепенно наполняется.
- Убедиться, что насос ПВУ (ЭН01) включается по датчику и порционно удаляет воду по выходной магистрали (Ф08) из ЛОС (в варианте ЛОС с ПВУ).
- Отключить вилку электропитания компрессора ЭВ01 от разъема ЭР04. Отключить вилку электропитания компрессора ЭВ02 от разъема ЭР05 и включить ее в разъем ЭР 07 «сервис».
- Убедиться, что отсутствует мелкопузырчатая аэрация (А01) в азротенке (Р02) и главный насос-эрлифт (Ф01) не перекачивает жидкость в азротенк (Р02).
- Убедиться, что присутствует мелкопузырчатая аэрация (А03) в приемном резервуаре-усреднителе (Р01).
- Убедиться, что работает крупнопузырчатый разбиватель биопленки (А07) внутри вторичного отстойника (ВО) (Р03) и происходит удаление биопленки с поверхности ВО (Р03).
- Убедиться, что иловый насос-эрлифт(Ф03) перекачивает жидкость из азротенка (Р02) в стабилизатор ила (СТ)(Р05) и избыток жидкости переливается в приемный резервуар-усреднитель (Р01) через магистраль перелива (Ф07).
- Отключить вилку электропитания компрессора ЭВ02 от разъема ЭР07 «сервис» и включить ее обратно в разъем ЭР05 (штатное положение). Включить вилку электропитания компрессора ЭВ01 в разъем ЭР04 (штатное положение).
- Убедиться, что компрессор (ЭВ01) работает.
- Проверить заводские установки реле времени ЭА04. Фаза очистки ЛОС – 0,1 часа x 35 = 210 мин, напряжение 230 В на выходе «16»; фаза самоочистки - 1 мин x 30 = 30 мин напряжение 230 В на выходе «18»; Во время работы фазы самоочистки ЛОС желтый светодиод реле времени включен. Любые изменения установок реле времени ЭА04 производить только при выключенном напряжении питания.
- Закрыть крышки ЛОС (Д01).
- Закрыть крышку блока управления (ЭА02) и крышку компрессорного бокса (Д03).

Время выхода ЛОС на оптимальный режим работы составляет

2-3 недели в зависимости от климатических условий.

4.3. РЕКОМЕНДАЦИИ ПО ЭКСПЛУАТАЦИИ.

В процессе эксплуатации ЛОС «АНА» необходимо соблюдать требования, изложенные в настоящем руководстве по эксплуатации и паспорте ЛОС «АНА».

Наиболее важными факторами, влияющими на биологическую активность микроорганизмов, являются:

- температура сточной воды. Комфортный для микрофлоры диапазон +15 +30°С.
- наличие органики в сточных водах;
- перегрузка или недогрузка ЛОС. Для стабильной работы станции временная перегрузка ее в процессе эксплуатации не должна превышать 20% от номинальной производительности;
- поступление в ЛОС кислорода;
- отсутствие в стоках токсичных веществ (химикатов, уничтожающих микрофлору: хлора, сильных кислот, антибиотиков).

ЛОС «АНА» нормально работает при отклонении напряжения питания от номинала +-10%. При отключении электроэнергии на срок не более 3 часов, ЛОС «АНА» не теряет работоспособности. Оно продолжает работать как 4-х ступенчатый отстойник и обеспечивает очистку сточных вод от жиров и поверхностных нечистот. При появлении электропитания ЛОС «АНА» переходит в нормальный режим работы. В случае отключения ЛОС «АНА» на несколько месяцев (при сезонной эксплуатации) ЛОС останется работоспособным, уменьшится объем активного ила, так как биомасса из-за отсутствия органических фракций будет сама себя питать. После длительного простоя ЛОС «АНА» необходимо ввести в эксплуатацию в соответствии с п. 4.2. При этом первые 10-20 дней, когда бактериальная флора еще не достаточно развита и акклиматизирована, сточные воды на выходе не будут полностью соответствовать нормативным показателям. Для эффективного и быстрого восстановления работы ЛОС «АНА» необходимо свести до минимума расход воды в течение 1-3 суток и стараться, чтобы в ЛОС попадали преимущественно органические загрязнения;

Несвоевременная откачка избытков активного ила приводит к его загустению и, впоследствии, к нарушению работы ЛОС «АНА».

5. ТЕХНИЧЕСКОЕ ОБСЛУЖИВАНИЕ И УСТРАНЕНИЕ ВОЗМОЖНЫХ НЕИСПРАВНОСТЕЙ



ВНИМАНИЕ !!!

Для обслуживания ЛОС «АНА» допускаются лица не моложе 18 лет. Все работы по обслуживанию ЛОС выполняются только при отключенном питающем ЛОС напряжении.

5.1. ОСМОТР

В целях обеспечения бесперебойной работы станции в течение всего времени его эксплуатации необходимо проводить плановые осмотры и плановые технические обслуживания. Плановый осмотр проводится не реже одного раза в неделю. Во время планового осмотра необходимо произвести:

- визуальный контроль очищенной воды (вода на выходе должна быть прозрачная, чистая, без неприятного запаха);
- контроль за исправностью работы оборудования согласно порядка, изложенного в п.4.2 настоящего руководства.

5.2. ОБСЛУЖИВАНИЕ

Плановое техническое обслуживание проводится не реже одного раза в 6 месяцев. Данный вид обслуживания желательно поручить специалистам службы сервиса, прошедшим обучение и получившим разрешение производителя на данный вид работ.

Плановое техническое обслуживание подразумевает выполнение следующих операций:

- Проверить концентрации ила в азротенке (P02) и стабилизаторе ила (P05) отстаиванием проб в прозрачных пластиковых бутылках в течение 20 мин. В случае превышения концентрации в стабилизаторе ила (P05) произвести удаление иловой смеси в компостную яму. Освободившийся объем немедленно заполнить чистой водой.

- В случае необходимости очистить приемный резервуар-усреднитель (P01) от посторонних несанкционированных предметов.
- Произвести промывку внутреннего пространства ЛОС с помощью насоса высокого давления.
- Извлечь из ЛОС фильтр крупных нечистот (ФТ01) и главный насос-эрлифт (Ф01), промыть и очистить внутренние и внешние поверхности с помощью насоса высокого давления. Вернуть на штатное место. Подключить воздушные шланги и выходную магистраль (Ф02).
- Извлечь из ЛОС насос-эрлифт удаления избыточного ила из азротенка (Ф03), промыть и очистить внутренние и внешние поверхности с помощью насоса высокого давления. Вернуть на штатное место. Подключить воздушный шланг и выходную магистраль (Ф04).
- Проверить работу эрлифтов и азраторов ЛОС в режиме очистки и в режиме самоочистки ЛОС.
- Проверить степень загрязненности воздушных фильтров компрессоров (ЭВ01,02). При необходимости очистить, либо заменить. Замена мембран компрессоров (ЭВ01, ЭВ02) производится не реже 1 раза в 2 года.

5.3. БЕЗОПАСНОСТЬ И ГИГИЕНА ПРИ ОБСЛУЖИВАНИИ



ВНИМАНИЕ !!!

Категорически запрещается доступ детей в зону проведения сервисных мероприятий.

- Запрещается доступ к обслуживанию ЛОС «АНА» лиц моложе 18 лет;
- Во время обслуживания ЛОС «АНА» при открытых крышках необходимо установить сигнальное ограждение, информирующее окружающих об опасности;
- Обслуживать электрооборудование может только персонал, имеющий соответствующие допуски на работы;
- Категорически запрещается осматривать насосное оборудование и проводить какие-либо операции, не отключив электропитание ЛОС «АНА»;
- Обслуживание ЛОС «АНА» необходимо производить в респираторе и резиновых перчатках;
- По завершении сервисных операций крышки ЛОС «АНА» (Д01) и крышку компрессорного бокса (Д03) необходимо вернуть на штатное место.

5. ТЕХНИЧЕСКОЕ ОБСЛУЖИВАНИЕ И УСТРАНЕНИЕ ВОЗМОЖНЫХ НЕИСПРАВНОСТЕЙ

5.4. УСТРАНЕНИЕ ВОЗМОЖНЫХ НЕИСПРАВНОСТЕЙ.

Неисправности	Предполагаемая причина	Устранение
Компрессор режима очистки не работает.	Отсутствует нормальный уровень питающего напряжения.	Проверить наличие и уровень напряжения в питающем ЛОС кабеле включением в розетку с маркировкой «сервис» контрольной лампы. В случае отсутствия напряжения найти причину, устранить неисправность.
	Обмотка компрессора повреждена	Заменить компрессор на новый. При отсутствии нового временно можно использовать компрессор фазы само-очистки ЛОС.
Компрессор режима очистки работает, давление воздуха на распределителе отсутствует.	Повреждены мембраны либо клапана компрессора.	Извлечь вилку компрессора из розетки, отсоединить резиновый патрубок, вынуть компрессор из бокса, снять крышку, заменить мембранные модули на новые либо заменить компрессор на новый.
	Один из шлангов не соединен с жиклером.	- Восстановить соединение.
Компрессор режима очистки работает, давление воздуха на распределителе присутствует, в ЛОС аварийно-высокий уровень раствора.	- Дебет поступления сточной воды от объекта превышает технические возможности ЛОС.	- Найти причину (утечку), устранить.
	Засорен и не работает главный насос-эрлифт.	Проверить визуально работу главного насоса-эрлифта. Если уровень раствора превышает уровень выходного патрубка главного насоса-эрлифта, произвести откачку раствора погружным насосом во временный резервуар. В случае не работы главного насоса-эрлифта отсоединить воздушные шланги и выходной патрубок, извлечь главный насос-эрлифт, промыть внутри и снаружи, извлечь фильтр крупных нечистот, промыть изнутри и снаружи, установить на штатное место, присоединить шланги, проверить работу.
	- Возникло препятствие для самотечного удаления очищенной воды.	Проверить уровень грунтовых вод. В случае, если уровень превышает отметку выхода воды из ЛОС, установить насос для принудительного водоудаления с присоединительным комплектом. - Выход воды замерз. Проверить. Разморозить любым безопасным способом.
	Возникло препятствие для принудительного удаления очищенной воды.	Проверить работу насоса принудительного водоудаления. В случае отказа насоса, последний заменить на новый. Выход воды замерз. Проверить. Разморозить любым безопасным способом.

5. ТЕХНИЧЕСКОЕ ОБСЛУЖИВАНИЕ И УСТРАНЕНИЕ ВОЗМОЖНЫХ НЕИСПРАВНОСТЕЙ

Неисправности	Предполагаемая причина	Устранение
Компрессор режима очистки работает, давление воздуха на выходе присутствует, в приемном резервуаре-усреднителе ЛОС нормальный уровень раствора, ощущается запах канализации при подъеме крышки ЛОС.	- Отсутствует тяга в канализационном стояке объекта, возможно, отсутствует сам стояк.	- Создать тягу.
	- Нарушена работа мелкопузырчатых аэрационных элементов аэротенка.	- Отсоединить воздушные шланги, поднять аэрационные элементы на поверхность, проверить. При необходимости заменить аэрационный рукав либо аэрационный элемент.
	- Нарушена работа крупнопузырчатого аэрационного элемента стабилизатора.	Отсоединить воздушные шланги, поднять аэрационный элемент на поверхность, продуть сжатым воздухом, вернуть на штатное место.
	- Нарушена работа аэрационного элемента аэротенка.	- Отсоединить воздушные шланги, поднять аэрационный элемент на поверхность, проверить. Продуть крупнопузырчатый аэрационный элемент. При необходимости заменить аэрационный рукав, либо аэрационный элемент.
	- Нарушена работа насоса-эрлифта удаления избыточного ила из аэротенка.	В случае не работы насоса-эрлифта, отсоединить воздушные шланги и выходной патрубок, извлечь насос-эрлифт удаления избыточного ила из аэротенка, промыть внутри и снаружи, вернуть на штатное место.
	Ил отравлен неразрешенными к сбросу в ЛОС веществами.	Выявить вещества и прекратить их использование.
Компрессор режима самоочистки не работает.	- Отсутствует нормальный уровень питающего напряжения.	- Проверить наличие и уровень напряжения в питающем ЛОС кабеле включением в розетку с маркировкой «сервис» контрольной лампы. В случае отсутствия напряжения найти причину, устранить неисправность.
	Обмотка компрессора повреждена.	- Заменить компрессор на новый. При отсутствии такового использовать компрессор фазы очистки стоков ЛОС для замены категорически запрещается!
Компрессор режима очистки работает, давление воздуха на выходе отсутствует.	- Повреждение мембраны либо клапана компрессора.	- Извлечь вилку компрессора из розетки, отсоединить резиновый патрубок, вынуть компрессор из бокса, снять крышку, заменить мембранные модули на новые либо заменить компрессор на новый.
	- Один из шлангов не соединен с жиклером.	Восстановить соединение.
Компрессор режима самоочистки работает, давление воздуха на выходе присутствует, удаление биопленки из ЗВО не происходит.	- Засорен и не работает насос-эрлифт удаления биопленки.	- Проверить визуально работу насоса-эрлифта удаления биопленки. В случае не работы промыть внутри водой под давлением. Проверить работу разбивателей биопленки. В случае не работы продуть сжатым воздухом.

6. ХРАНЕНИЕ

Складирование ЛОС «АНА» производить только в вертикальном положении на ровной горизонтальной поверхности. Не допускать при хранении попадания атмосферных осадков во внутреннее пространство корпуса, т.к. это может привести к значительному увеличению веса ЛОС «АНА», а так же может послужить причиной его неустойчивого положения во время транспортировки. Не бросать и не опрокидывать ЛОС «АНА». При вертикальном перемещении ЛОС «АНА» с помощью строп, для крепления использовать тело верхнего ребра корпуса ЛОС.

7. ТРАНСПОРТИРОВАНИЕ

Транспортировка ЛОС «АНА» должна производиться в вертикальном положении. При этом необходимо исключить любое перемещение корпуса ЛОС «АНА» внутри транспортного средства и возможность удара. В случае, если размеры грузового пространства транспортного средства не позволяют разместить корпус ЛОС «АНА» вертикально, допускается транспортировка в горизонтальном положении.

8. КОМПЛЕКТНАЯ ВЕДОМОСТЬ

КОМПЛЕКТНАЯ ВЕДОМОСТЬ ЭКЗЕМПЛЯР ЗАКАЗЧИКА	КОМПЛЕКТНАЯ ВЕДОМОСТЬ ЭКЗЕМПЛЯР ПРОДАВЦА	КОМПЛЕКТНАЯ ВЕДОМОСТЬ ЭКЗЕМПЛЯР ПРОИЗВОДИТЕЛЯ
Дата отгрузки « ____ » _____ 20 ____ г.	Дата отгрузки « ____ » _____ 20 ____ г.	Дата отгрузки « ____ » _____ 20 ____ г.
Заказчик _____	Заказчик _____	Заказчик _____
Серийный № _____	Серийный № _____	Серийный № _____
Наименование ЛОС АНА _____	Наименование ЛОС АНА _____	Наименование ЛОС АНА _____
Корпус АНА <input type="text"/> _____ шт	Корпус АНА <input type="text"/> _____ шт	Корпус АНА <input type="text"/> _____ шт
Крышка _____ шт.	Крышка _____ шт.	Крышка _____ шт.
Компрессор ET-100 <input type="text"/> _____ шт.	Компрессор ET-100 <input type="text"/> _____ шт.	Компрессор ET-100 <input type="text"/> _____ шт.
Компрессор ET-60 <input type="text"/> _____ шт.	Компрессор ET-60 <input type="text"/> _____ шт.	Компрессор ET-60 <input type="text"/> _____ шт.
Компрессорный бокс с полкой _____ шт.	Компрессорный бокс с полкой _____ шт.	Компрессорный бокс с полкой _____ шт.
Технологический канал _____ шт.	Технологический канал _____ шт.	Технологический канал _____ шт.
Насос ПВУ DAB / SAB 257P <input type="text"/> _____ шт.	Насос ПВУ DAB / SAB 257P <input type="text"/> _____ шт.	Насос ПВУ DAB / SAB 257P <input type="text"/> _____ шт.
Обвязка для насоса ПВУ П1 / П2 _____ шт.	Обвязка для насоса ПВУ П1 / П2 _____ шт.	Обвязка для насоса ПВУ П1 / П2 _____ шт.
Блок управления / Блок управления (С) _____ шт.	Блок управления / Блок управления (С) _____ шт.	Блок управления / Блок управления (С) _____ шт.
Аварийная сигнализация (С) _____ шт.	Аварийная сигнализация (С) _____ шт.	Аварийная сигнализация (С) _____ шт.
Аварийный датчик _____ шт.	Аварийный датчик _____ шт.	Аварийный датчик _____ шт.
Паспорт _____ шт.	Паспорт _____ шт.	Паспорт _____ шт.
Отгрузил _____ (_____) <i>Подпись</i> <i>Расшифровка подписи</i>	Отгрузил _____ (_____) <i>Подпись</i> <i>Расшифровка подписи</i>	Отгрузил _____ (_____) <i>Подпись</i> <i>Расшифровка подписи</i>
Доставил: _____ (_____) <i>Подпись</i> <i>Расшифровка подписи</i>	Доставил: _____ (_____) <i>Подпись</i> <i>Расшифровка подписи</i>	Принял для доставки: _____ (_____) <i>Подпись</i> <i>Расшифровка подписи</i>
Принял: _____ (_____) <i>Подпись</i> <i>Расшифровка подписи</i>	Принял: _____ (_____) <i>Подпись</i> <i>Расшифровка подписи</i>	

9. ГАРАНТИЙНЫЕ УСЛОВИЯ

Качество поставляемого по настоящему Договору Оборудования соответствует стандартам фирмы-производителя, а также требованиям, предъявляемым к данному виду Оборудования и подтверждаться сертификатом качества, предусмотренным действующим законодательством РФ.

Поставщик предоставляет гарантию:

на ЛОС 3 года с даты поставки Оборудования; на работоспособность электрооборудования ЛОС - 12 месяцев с даты поставки оборудования.

Гарантийные обязательства не действуют в случае:

- несоблюдения правил эксплуатации и технического обслуживания, изложенных в настоящем ПАСПОРТЕ;
- отсутствия ПАСПОРТА с заполненным соответствующим образом гарантийным талоном;
- отсутствия акта, подтверждающего проведение шефмонтажа специалистами имеющими разрешение фирмы производителя;
- несоблюдения периодичности технического обслуживания;
- отсутствия записей о проведении технических обслуживаний, если последние необходимо было провести согласно данного ПАСПОРТА;
- отсутствия стабилизатора напряжения в питающей линии ЛОС.

По вопросам планового технического обслуживания станции обращаться по телефону: +7-911-208-98-98.



ВНИМАНИЕ !!!

Во избежание недоразумений убедительно просим Вас перед началом работы с изделием внимательно ознакомиться с условиями эксплуатации, указанными в настоящем ПАСПОРТЕ!

10. ГАРАНТИЙНЫЙ ТАЛОН

Наименование ЛОС АНА _____

Серийный номер _____

Дата поставки « ____ » _____ 20 ____ г.

Дата монтажа « ____ » _____ 20 ____ г.

Подпись продавца _____

Подпись представителя
монтажной организации _____

ГАРАНТИЙНЫЙ РЕМОНТ

Работы выполнены _____

Дата « ____ » _____ 20 ____ г.

Наряд заказ № _____

Причина ремонта _____

Подпись ответственного лица

Работы принял

ГАРАНТИЙНЫЙ РЕМОНТ

Работы выполнены _____

Дата « ____ » _____ 20 ____ г.

Наряд заказ № _____

Причина ремонта _____

Подпись ответственного лица

Работы принял

11. СВЕДЕНИЯ О ПРОВЕДЕННОМ ТЕХНИЧЕСКОМ ОБСЛУЖИВАНИИ И СЕРВИСНЫХ РАБОТАХ.

ТЕХНИЧЕСКОЕ ОБСЛУЖИВАНИЕ №

Работы выполнены _____

Дата « ____ » _____ 20 ____ г.

Вид обслуживания: *плановое* *внеплановое*

С последнего ТО прошло _____ месяцев

Наряд-заказ № _____

Подпись ответственного лица:

Печать

ТЕХНИЧЕСКОЕ ОБСЛУЖИВАНИЕ №

Работы выполнены _____

Дата « ____ » _____ 20 ____ г.

Вид обслуживания: *плановое* *внеплановое*

С последнего ТО прошло _____ месяцев

Наряд-заказ № _____

Подпись ответственного лица:

Печать

ТЕХНИЧЕСКОЕ ОБСЛУЖИВАНИЕ №

Работы выполнены _____

Дата « ____ » _____ 20 ____ г.

Вид обслуживания: *плановое* *внеплановое*

С последнего ТО прошло _____ месяцев

Наряд-заказ № _____

Подпись ответственного лица:

Печать

ТЕХНИЧЕСКОЕ ОБСЛУЖИВАНИЕ №

Работы выполнены _____

Дата « ____ » _____ 20 ____ г.

Вид обслуживания: *плановое* *внеплановое*

С последнего ТО прошло _____ месяцев

Наряд-заказ № _____

Подпись ответственного лица:

Печать

ТЕХНИЧЕСКОЕ ОБСЛУЖИВАНИЕ №

Работы выполнены _____

Дата « ____ » _____ 20 ____ г.

Вид обслуживания: *плановое* *внеплановое*

С последнего ТО прошло _____ месяцев

Наряд-заказ № _____

Подпись ответственного лица:

Печать

ТЕХНИЧЕСКОЕ ОБСЛУЖИВАНИЕ №

Работы выполнены _____

Дата « ____ » _____ 20 ____ г.

Вид обслуживания: *плановое* *внеплановое*

С последнего ТО прошло _____ месяцев

Наряд-заказ № _____


Подпись ответственного лица:

Печать

12. ИНЫЕ ОТМЕТКИ

СИСТЕМА СЕРТИФИКАЦИИ ГОСТ Р
ФЕДЕРАЛЬНОЕ АГЕНТСТВО ПО ТЕХНИЧЕСКОМУ РЕГУЛИРОВАНИЮ И МЕТРОЛОГИИ

СЕРТИФИКАТ СООТВЕТСТВИЯ



Добровольная
сертификация

№ РОСС RU.AB75.H02431

Срок действия с 16.10.2012 по 15.10.2015
№ 0723093

ОРГАН ПО СЕРТИФИКАЦИИ рег. № РОСС RU.0001.11AB75.OC ООО "ГОРТЕСТ".
Российская Федерация, 129010, г. Москва, пер. Грохольский, д. 32, оф. 302, тел. 8 (495) 792-39-72,
E-mail inbox@gortest.ru.

ПРОДУКЦИЯ Установки и модульные станции для очистки сточных вод
серии «EVOLUTION» (ЭВОЛЮШН).
Серийный выпуск по ТУ 4859-001-65921432-2012.

код ОК 005 (ОКП):
48 5912

СООТВЕТСТВУЕТ ТРЕБОВАНИЯМ НОРМАТИВНЫХ ДОКУМЕНТОВ
ГОСТ 25298-82 (пп 9, 10), ГОСТ 12.2.003-91, ГОСТ Р МЭК 60204-1-2007,
ГОСТ 12.1.003-83


код ТН ВЭД России:

ИЗГОТОВИТЕЛЬ ООО «ЭКСО» ИНН 7814322793.
Адрес: 197373, г. Санкт-Петербург, ул. Шаврова, д. 5, кор. 1, лит. А, пом. 2Н.

СЕРТИФИКАТ ВЫДАН ООО «ЭКСО» ИНН 7814322793.
Адрес: 197373, г. Санкт-Петербург, ул. Шаврова, д. 5, кор. 1, лит. А, пом. 2Н.
Телефон /факс (812) 307-99-56, (812) 307-99-57, (812) 307-86-99.


НА ОСНОВАНИИ Протокола испытаний № 6-34/10-2012 от 15.10.2012 г., ИЛ ООО
"МАШПРОМЭКСПЕРТ", рег. № РОСС RU.0001.21MM18 от 23.06.2010, адрес: 115035, РФ, г.
Москва, ул. Пятницкая, д. 13/21, стр. 2

ДОПОЛНИТЕЛЬНАЯ ИНФОРМАЦИЯ
Схема сертификации 3.




Организа́ция сертифика́ции и метроло́гии
для
сертификации
ГОСТ Р МЭК

Руководитель органа _____
Эксперт _____



В.И. Погодин
инициалы, фамилия



Р.А. Перепелкин
инициалы, фамилия

Сертификат не применяется при обязательной сертификации

Бланк разработан ЗАО "ГОРТЕСТ", www.gortest.ru, лицензия № 05-05-05-003 ФНС РФ от 08.01.11 № 50/05-05-003/2011 г. Москва, 2011 г.

