

ООО «МАНЗАНА»

**ПАСПОРТ
РУКОВОДСТВО ПО МОНТАЖУ И ЭКСПЛУАТАЦИИ**

**Автономный аэротэнк
АНА 880**

Санкт-Петербург

ОГЛАВЛЕНИЕ

1.	ВВЕДЕНИЕ.....	2	3.3.12	Таблица высотных монтажных отметок.....	12
2.	НАЗНАЧЕНИЕ, ОПИСАНИЕ И РАБОТА	2	3.4	Иллюстрации	14
2.1.	НАЗНАЧЕНИЕ, ОПИСАНИЕ И РАБОТА ИЗДЕЛИЯ.....	2	4.	ИСПОЛЬЗОВАНИЕ ПО НАЗНАЧЕНИЮ	28
2.1.1.	Назначение изделия.....	2	4.1.	ЭКСПЛУАТАЦИОННЫЕ ОГРАНИЧЕНИЯ ААТ «АНА» серии 770.	28
2.1.2.	Технические характеристики изделия.....	2	4.2.	ЗАПУСК ОБОРУДОВАНИЯ.....	29
2.1.3.	Составные части изделия.....	3	4.2.	РЕКОМЕНДАЦИИ ПО ЭКСПЛУАТАЦИИ.	29
2.1.4.	Устройством и работа.....	3	5.	ТЕХНИЧЕСКОЕ ОБСЛУЖИВАНИЕ И УСТРАНЕНИЕ ВОЗ- МОЖНЫХ НЕИСПРАВНОСТЕЙ.....	30
2.2.	НАЗНАЧЕНИЕ, ОПИСАНИЕ И РАБОТА СОСТАВНЫХ ЧАСТЕЙ.....	4	5.1.	ОСМОТР	30
2.2.1.	Аэротенк (АТ) (Р02).	4	5.2.	ОБСЛУЖИВАНИЕ.....	30
2.2.2.	Вторичный отстойник (ВО) (Р03).	4	5.3.	БЕЗОПАСНОСТЬ И ГИГИЕНА ПРИ ОБСЛУЖИВАНИИ ...	30
2.2.3.	Отсек очищенной воды (ОЧВ) (Р04).	4	5.4.	УСТРАНЕНИЕ ВОЗМОЖНЫХ НЕИСПРАВНОСТЕЙ.....	31
2.2.5.	Компрессорный бокс (КБ) (Д03).	4	6.	ХРАНЕНИЕ.....	32
2.2.6.	Крышка ААТ (Д01).	4	7.	ТРАНСПОРТИРОВАНИЕ	32
2.3.	Таблица условных обозначений.....	5	8.	КОМПЛЕКТНАЯ ВЕДОМОСТЬ	33
2.4.	Иллюстрации	6	9.	ГАРАНТИЙНЫЕ УСЛОВИЯ.....	34
3.	МОНТАЖ.....	9	10.	ГАРАНТИЙНЫЙ ТАЛОН.....	34
3.	МОНТАЖ ААТ «АНА».....	9	11.	СВЕДЕНИЯ О ПРОВЕДЕННОМ ТЕХНИЧЕСКОМ ОБСЛУЖИВАНИИ И СЕРВИСНЫХ РАБОТАХ.	35
3.1.	ОПРЕДЕЛЕНИЕ МЕСТА МОНТАЖА ААТ «АНА» И ТРАССЫ КАНАЛИЗАЦИОННОГО КОЛЛЕКТОРА.	9			
3.2.	МЕРЫ БЕЗОПАСНОСТИ ПРИ МОНТАЖЕ.	9			
3.3.	ПОРЯДОК МОНТАЖА ААТ «АНА» серии 770.	10			
3.3.1.	Изготовление опалубочного короба.....	10			
3.3.2.	Рытье котлована.....	10			
3.3.3.	Устройство основания под ААТ.	10			
3.3.4.	Монтаж опалубочного короба.....	10			
3.3.5.	Монтаж ААТ, частичное заполнение ААТ водой.	10			
3.3.6.	Обсыпка цементно-песчаной смесью.....	10			
3.3.7.	Подсыпка песка, подключение подводящего и отводящего трубопроводов.	10			
3.3.8.	Подсыпка песка, установка технологического канала и компрессорного бокса.....	10			
3.3.9.	Прокладка электрического питающего кабеля, окончательная засыпка.....	11			
3.3.10.	Сборка и установка оборудования компрессорного бокса.....	11			
3.3.11.	Завершение монтажа.....	11			

1. ВВЕДЕНИЕ

Компания «МАНЗАНА» благодарит Вас за Ваш выбор и надеется, что автономный аэротэнк «АНА» будет полностью отвечать Вашим ожиданиям. Для того чтобы Ваша покупка прослужила Вам долгое время, необходимо правильно ее использовать и своевременно проводить техническое и сервисное обслуживание. Настоятельно рекомендуем Вам перед началом эксплуатации тщательно изучить информацию, изложенную в настоящем паспорте и инструкцию по эксплуатации. Настоящее руководство по эксплуатации распространяется на модельный ряд автономных аэротэнков «АНА»: АНА 880, 881, 882, 883, 884 с самотечным и принудительным водоудалением.

2. НАЗНАЧЕНИЕ, ОПИСАНИЕ И РАБОТА

2.1. НАЗНАЧЕНИЕ, ОПИСАНИЕ И РАБОТА ИЗДЕЛИЯ.

2.1.1. Назначение изделия.

Автономный аэротэнк «АНА» (далее по тексту ААТ «АНА») предназначен для очистки хозяйственно - бытовых сточных вод от индивидуальных строений, дач, коттеджей и иных объектов с численностью проживающих либо посещающих, не превышающей технические возможности ААТ, обозначенные в разделе 2.1.2 «Технические характеристики».

ААТ «АНА» применяется в случае отсутствия возможности подключения объекта к централизованной системе канализации, либо при наличии требования очистки стока до сброса в центральную канализацию.

2. НАЗНАЧЕНИЕ, ОПИСАНИЕ И РАБОТА

2.1.2. Технические характеристики изделия.

Наименование модели	АНА-880	АНА-881	АНА-882	АНА-883	АНА-884
Количество условных пользователей, чел.	1 -- 7				
Суточный объем перерабатываемого стока, м3	0,20 -- 1,00				
Залповый сброс, л	50				
Исполнение	Подземное/Надземное				
Объем аэротенка (АТ), л	1400				
Объем вторичного отстойника (ВО), л	400				
Объем отсека очищенной воды (ОЧВ), л	30				
Высота ААТ с крышкой, мм	2420	2580	2830	2990	3240
Высота ААТ без крышки, мм	2300	2460	2710	2870	3120
Лоток входной трубы над отметкой дна ААТ, мм	2000				
Лоток выходной трубы СВУ над отметкой дна ААТ, мм	1800				
Лоток технологического канала над отметкой дна ААТ, мм	2045				
Лоток выходной трубы ПВУ над отметкой дна ААТ, мм	2075				
Лоток входной трубы от отметки посадочного фланца крышки, мм	300	460	710	870	1120
Лоток выходной трубы СВУ от от отметки посадочного фланца крышки, мм	500	660	910	1070	1320
Лоток технологического и переходного каналов от отметки посадочного фланца крышки, мм	255	415	665	825	1075
Лоток выходной трубы ПВУ от отметки посадочного фланца крышки, мм	225	385	635	795	1045
Полная высота компрессорного бокса, мм	960				
Высота компрессорного бокса над поверхностью земли, мм	690	710	710	710	710
Высота компрессорного бокса под поверхностью земли, мм	270	250	250	250	250
Расстояние от дна ААТ до дна компрессорного бокса, мм	2030	2210	2460	2620	2870
Высота крышки ААТ, мм	120				
Длина компрессорного бокса ААТ, мм	670				
Максимальная ширина ААТ с компрессорным боксом, мм	1620				
Расстояние между осью ААТ и осью компрессорного бокса ААТ, мм	845				
Ширина компрессорного бокса, мм	390				
Зазор между линией корпусов ААТ и компрессорным боксом, мм	70 (110)				
Диаметр основания корпуса и диаметр крышки ААТ, мм	1085				
Диаметр реберной окружности корпуса ААТ, мм	1165				
Диаметр подводящего трубопровода, мм	110				

Наименование модели	АНА-880	АНА-881	АНА-882	АНА-883	АНА-884
Диаметр отводящего трубопровода при СТБУ, мм	50				
Диаметр отводящего трубопровода при ПВУ, мм	50 (32)				
Масса без компрессоров и насосов, кг	125	130	140	145	155
Масса компрессоров, кг	6				
Масса ОЧВ, насоса и магистрали ПВУ, кг	13				
Полная масса ААТ в самотечном исполнении, кг	131	136	146	151	161
Полная масса ААТ в исполнении ПВУ, кг	144	149	159	164	174
Рабочий диапазон температур наружного воздуха, 0С	-30 +45	-35 +45	-40 +45		
Рабочий диапазон температур поступающего стока, 0С	+15 +35				
Компрессор фазы очистки стоков	ЕТ 60, Carles Austen, Великобритания				
Насос ПВУ П1	DAB, Испания				
Насос ПВУ П2	SAB 257P, Китай				
Тип электропитания, В / Гц	230 / 50				
Допустимые отклонения напряжения от номинального значения	10%				
Потребляемая электрическая мощность компрессора фазы очистки стоков, Вт	55				
Потребляемая электрическая мощность насоса ПВУ, Вт	250				
Расход электроэнергии ОС с СТБУ, кВт*ч в сутки	1,32				
Расход электроэнергии ОС с СТБУ, кВт*ч в месяц	39,6				
Расход электроэнергии ОС с СТБУ, кВт*ч в год	482,0				
Расход электроэнергии ОС с ПВУ, кВт*ч в сутки (ориентировочно)	1,57				
Расход электроэнергии ОС с ПВУ, кВт*ч в месяц (ориентировочно)	47,1				
Расход электроэнергии ОС с ПВУ, кВт*ч в год (ориентировочно)	565,0				
Материал корпуса	Ротоформовочный полиэтилен LLDPE, Южная Корея				

2.1.3. Составные части изделия.

ААТ «АНА» имеет полную заводскую готовность и представляет собой самонесущий резервуар, разделенный на функциональные отсеки (рис. 1-1, 2-1). Резервуар изготовлен из легкого высокопрочного полиэтилена методом ротационного формования. Толщина стенок составляет 7-10 мм. Резервуар является самонесущими, не нуждается в каком-либо внешнем укреплении при рабочем либо аварийном уровне и, соответственно, может быть установлен без углубления в грунт. Каждое ААТ «АНА» имеет уникальный серийный номер (Д06), закрепленный на внутренней поверхности корпуса ААТ (рис. 1-1). Производитель оставляет за собой право вносить любые изменения в конструкцию локальных очистных сооружений «АНА», не ухудшающие функциональные возможности.

2.1.4. Устройство и работа.

В основу работы ААТ «АНА» заложены следующие принципы:

- Принцип обработки поступающих сточных вод активным илом, поддерживаемым во взвешенном состоянии мелкопузырчатым типом аэрации раствора.
- Принцип последовательного отстаивания ила в отсеке без аэрации.

Комплексная очистка сточных вод осуществляется с применением двухстадийного биологического метода.

ААТ «АНА» имеет два режима работы:

- Режим очистки стоков, включающий в себя 4 этапа:

- 1 этап: Очистка сточных вод активным илом во взвешенном состоянии при высоком уровне насыщения раствора кислородом воздуха под действием мелкопузырчатой аэрации (МПА) (А01).
- 2 этап: Отстаивание ила во вторичном отстойнике (ВО) (Р03) и отделение очищенной воды в верхней зоне ВО (Р03) посредством фильтра очищенной воды (ФТ03).
- 3 этап: Перемещение смеси из вторичного отстойника (ВО) (Р03) в отсек очищенной воды (ОЧВ) (Р04) по магистрали удаления очищенной воды (Ф06).
- 4 этап: Удаление воды из ААТ самотеком, либо принудительно с помощью насоса ПВУ (ЭН01).

- Режим самоочистки ААТ, включающий в себя:

- 5 этап: Удаление биопленки из вторичного отстойника (ВО) (Р03) в азротэнк (АТ) (Р02) по необходимости, подачей воздуха на через кран (Ф09), расположенный в пространстве компрессорного бокса (Д03), на специальный насос-эрлифт (Ф03).

2. НАЗНАЧЕНИЕ, ОПИСАНИЕ И РАБОТА

2.2. НАЗНАЧЕНИЕ, ОПИСАНИЕ И РАБОТА СОСТАВНЫХ ЧАСТЕЙ.**2.2.1. Аэротенк (АТ) (P02).**

Сточная вода поступает в аэротенк (АТ) (P02) по входной магистрали (T01) для очистки. В режиме очистки стоков раствор насыщается кислородом воздуха (аэрируется). Одновременно с этим происходит интенсивное перемешивание аэрируемой смеси. Механизм очищения, применяемый в аэротенке (АТ) (P02), базируется на биологическом процессе переработки загрязняющих веществ с помощью активного ила (сообщества бактерий, обитающих колониями в виде взвешенных в воде хлопьев). Этими микроорганизмами являются в основном аэробные бактерии, которые благодаря растворенному кислороду, уничтожают имеющиеся в воде загрязняющие вещества, питаясь ими и таким образом приумножаясь. Будучи плотнее воды, хлопья на последующем этапе осаждения устремляются ко дну. На этапе окисливания загрязняющие субстанции частично трансформируются в воду и углекислый газ, а большей частью используются бактериями для роста и умножения. В результате этого процесса уничтожается большая часть загрязняющих органических соединений, и стимулируются реакции для очистки азотной фракции. Азот удаляется в два этапа, первый из которых определяется как нитрификация и выполняется благодаря присутствию кислорода. При этом аммиак, растворенные аммиачные соединения и продукты разложения протеинов, окисляются и трансформируются сначала в нитриты, а потом в нитраты, которые на следующем этапе денитрификации будут восстановлены в газообразный азот, который не является загрязняющим веществом. В режиме очистки стоков в аэротенке (P02) процесс аэрации и перемешивания происходит непрерывно, не создавая возможности для образования застойных зон.

В зависимости от органической нагрузки на аэротенк (АТ) (P02), происходит постоянный прирост иловой массы, в результате чего образуется излишек ила, содержащий органическую фракцию и неорганическую фракцию (минералы). В отсутствие подачи сточных вод в аэротенк (АТ) (P02), биомасса, содержащаяся в иле, сама себя питает, сильно сокращаясь.

2.2.2. Вторичный отстойник (ВО) (P03).

По мере добавления смеси, поступающей на обработку в аэротенк (АТ) (P02), эквивалентное количество жидкости поступает через устье вторичного отстойника (ВО) (P03) в объем ВО, где полностью отсутствует аэрация и ил не способен подниматься

вверх за счет большего, чем у воды, удельного веса. При этом, при малом проценте растворенного кислорода, происходят реакции денитрификации с выделением свободного азота и углекислого газа, которые освобождаются, не производя запахов. Смесь газов отводится в атмосферу через вентиляционно-вытяжную систему канализации строения (T01). Частицы ила гравитационно тормозятся, при этом вода продолжает двигаться вверх. Магистраль удаления очищенной воды (Ф06) из ВО (P03) обеспечивает поддержание динамического уровня в аэротенке (АТ) (P02). Легкие нерастворимые частицы за счет меньшего удельного веса поднимаются вверх и концентрируются в верхней зоне ВО (P03), создавая биопленку, толщина которой будет увеличиваться с течением времени. Ил, отделившись от воды, спускается в нижнюю часть ВО (P03), где растворенный кислород практически отсутствует, вступает в контакт с органическим веществом, циркулирующим в аэротенке (АТ) (P02).

2.2.3. Отсек очищенной воды (ОЧВ) (P04).

В режиме очистки стоков, очищенная вода из верхней зоны ВО (P03) через фильтр (ФТ03) самотеком по магистрали удаления очищенной воды (Ф06) покидает ААТ. Удаление очищенной воды из станции происходит через трассу (T02) самотеком. При не возможности удаления очищенной воды самотеком, ААТ комплектуется отсеком очищенной воды (ОЧВ) (P04). В режиме очистки стоков, очищенная вода из верхней зоны ВО (P03) через фильтр (ФТ03) самотеком по магистрали удаления очищенной воды (Ф06) попадает в отсек очищенной воды (ОЧВ) (P04). Для принудительного водоудаления в отсек очищенной воды (P04) устанавливается насос (ЭН01) с универсальным присоединительным комплектом (Ф08).

2.2.5. Компрессорный бокс (КБ) (Д03).

Установлен в непосредственной близости от горловины ААТ (Д02) и соединен с ААТ технологическим каналом (M06). Компрессор фазы очистки стоков (ЭВ01) расположен внутри компрессорного бокса (КБ) (Д03) на специальной полке (Д05), опирающейся на нижнее внутреннее выступающее ребро бокса (КБ) (Д03). Поступление воздуха к компрессору (ЭВ01) происходит через воздухозаборное отверстие (M05) в корпусе компрессорного бокса (КБ) (Д03). Снабжение сжатым воздухом ААТ в фазе очистки стоков производит компрессор (ЭВ01). Воздух, по магистрали (M01), через объединяющую воздушную магистраль фазы очистки стоков (M08) доставляется к элементам-потребителям, инициируя аэрацию и движение раствора. Трехконтактный разъем (ЭР01) осуществляет коммутацию компрессора фазы очистки стоков (ЭВ01) с питающим силовым кабелем (ЭК01). Кабель насоса

принудительного удаления очищенной воды (ЭН01) оснащен устройством герметизации кабельного прохода (M10), препятствующим прохождению газов из пространства резервуаров ААТ через технологический канал (M06) в пространство компрессорного бокса (Д03).

Крышка (Д04) плотно одевается на компрессорный бокс (КБ) (Д03) и предохраняет оборудование от попадания атмосферной влаги.

2.2.6. Крышка ААТ (Д01).

Обеспечивает безопасность при эксплуатации – в закрытом положении исключает попадание в ААТ людей и животных. Изолирует пространство ААТ от атмосферных осадков, обеспечивает правильное направление утилизации газов из ААТ.

**ВНИМАНИЕ !!!**

**Крышка ААТ должна всегда находиться в закрытом положении!
Крышка компрессорного бокса ААТ должна всегда находиться в закрытом положении!**

2.3. Таблица условных обозначений

	Принятые обозначения (спецификация)
P02.	Аэротенк (АТ);
P03.	Вторичный отстойник (ВО);
P04.	Отсек очищенной воды (ОЧВ);
M01.	Магистраль подачи воздуха на распределитель фазы очистки стоков;
M02.	Магистраль подачи воздуха на распределитель фазы самоочистки;
M04.	Магистраль подачи воздуха на элемент фазы самоочистки;
M05.	Воздухозаборное отверстие;
M06.	Технологический канал;
M08.	Объединяющая воздушная магистраль фазы очистки стоков;
M10.	Устройство герметизации кабельного прохода.
АФ01.	Распределитель азрационного и функционального воздуха;
A01.	Аэрационный элемент аэротенка мелкопузырчатый (МПА);
A07.	Крупнопузырчатый разбиватель биопленки;
Ф05.	Насос-эрлифт удалитель биопленки;
Ф06.	Магистраль удаления очищенной воды из вторичного отстойника;
Ф08.	Выходная магистраль (универсальный присоединительный комплект) насоса принудительного водоудаления;
Ф09.	Кран подачи воздуха на разбиватель и удалитель биопленки;
ФТ03.	Фильтр чистой воды;
T01.	Трасса поступления в ЛОС канализационных стоков;
T02.	Трасса выхода из ЛОС очищенной воды;
ЭВ01.	Компрессор фазы очистки стоков;
ЭН01.	Насос принудительного удаления очищенной воды;
ЭР01.	Трехконтактный разъем питающего кабеля;
ЭК01.	Электрический кабель;
Д01.	Крышка ЛОС;
Д02.	Горловина ЛОС;
Д03.	Компрессорный бокс (КБ);
Д04.	Крышка компрессорного бокса;
Д05.	Компрессорная полка;
Д06.	Серийный номер ЛОС «АНА» (WIN)

2.4. Иллюстрации

Рисунок 1.1. Элементы ААТ

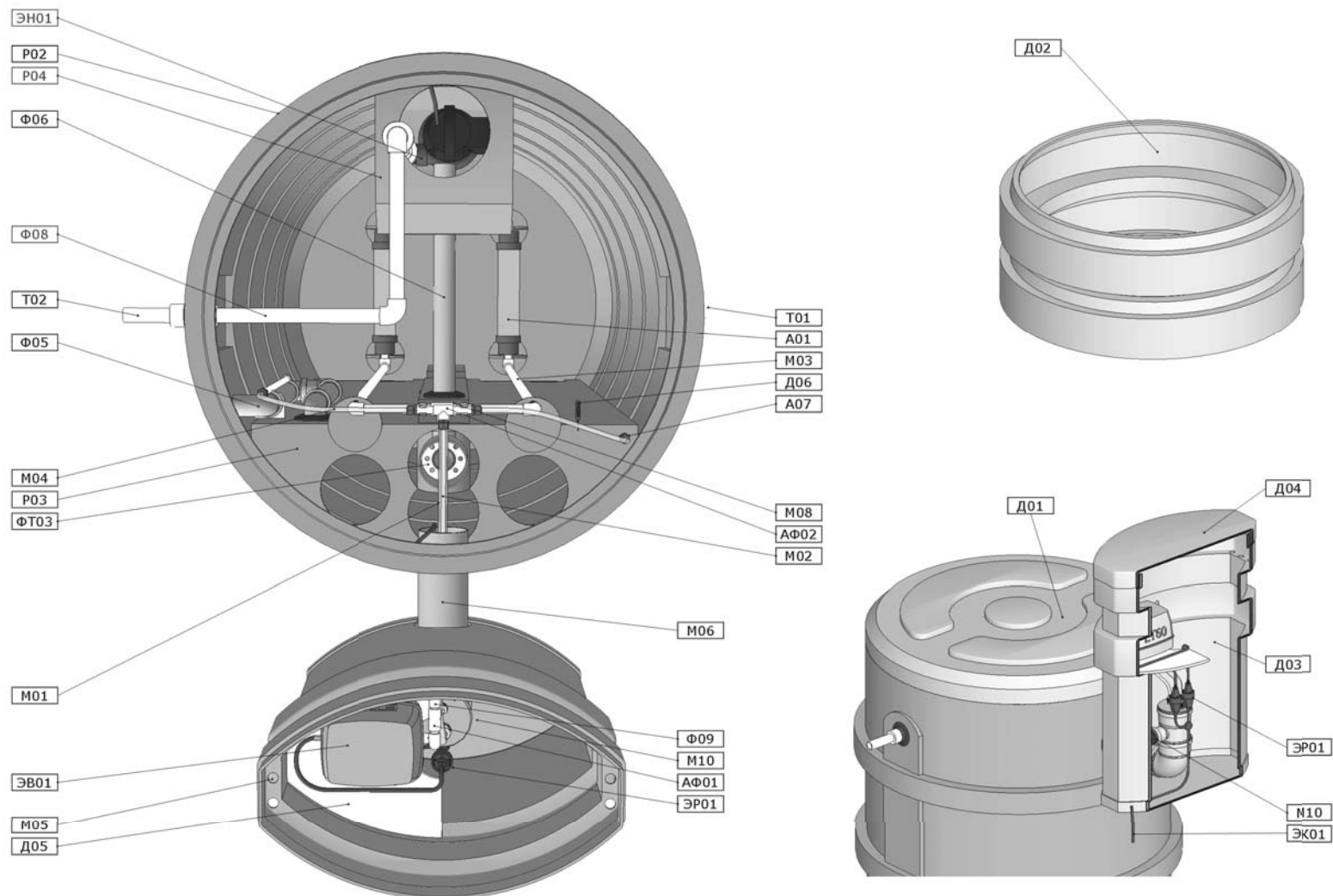
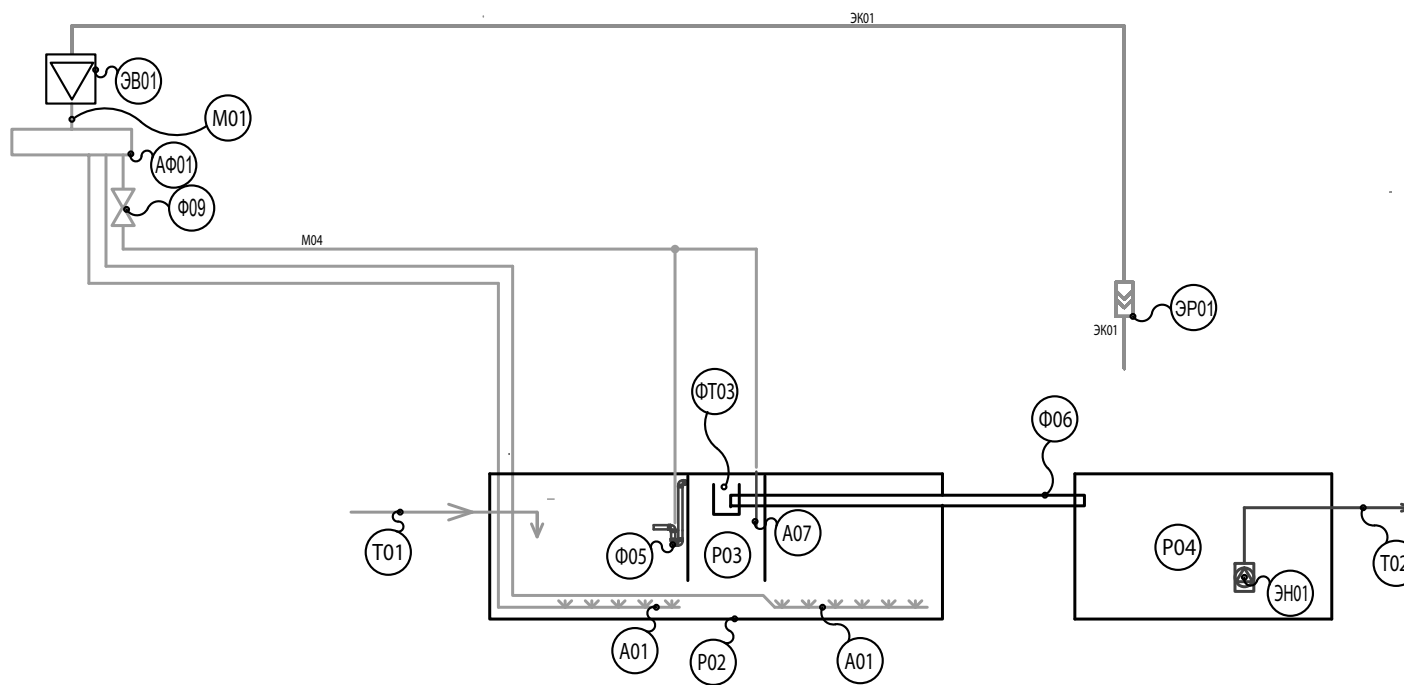
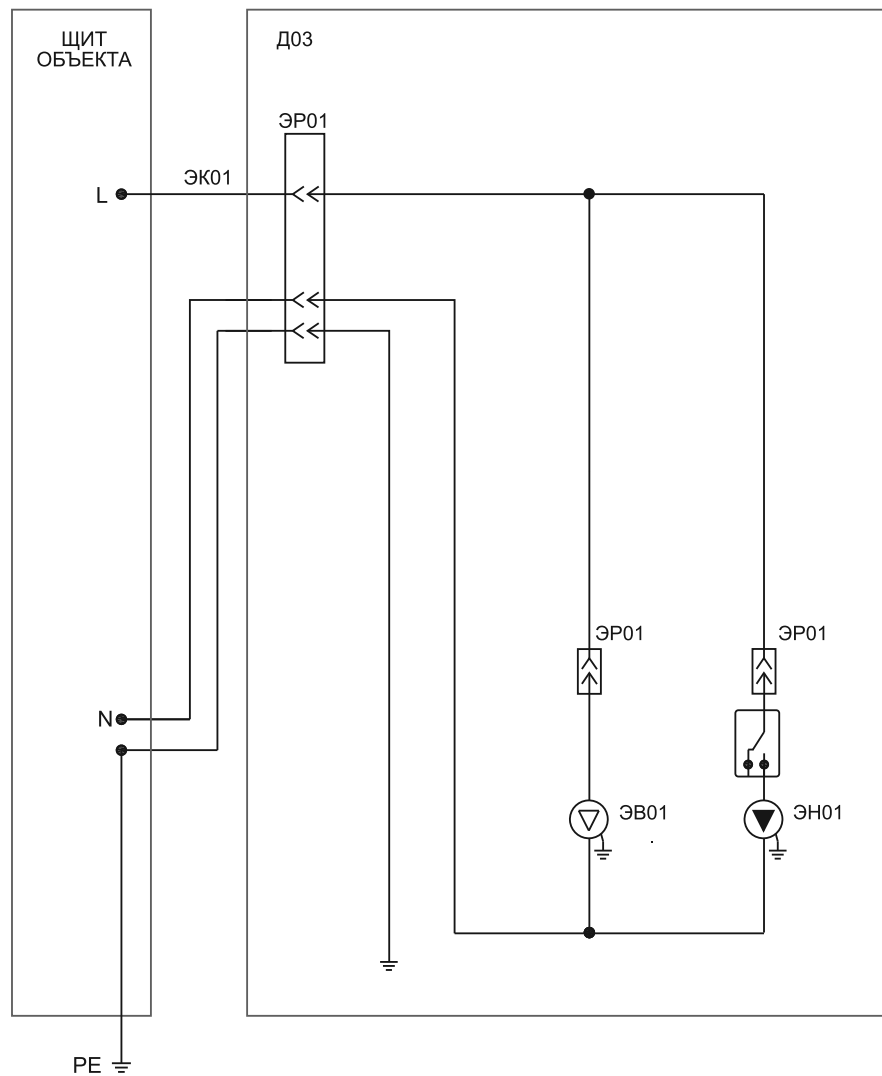


Рисунок 1.2. Принципиальная схема ААТ



2. НАЗНАЧЕНИЕ, ОПИСАНИЕ И РАБОТА

Рисунок 1.3. Принципиальная электрическая схема ААТ



3. МОНТАЖ



ВНИМАНИЕ !!!

1. В целях обеспечения безопасности место проведения земляных и монтажных работ на весь период должно быть оборудовано ограждением, обозначающим опасную зону.

2. Место складирования грунта при рытье котлована должно быть оборудовано таким образом, чтобы исключить возможность обвала последнего обратно в котлован.



ОСТОРОЖНО !!!

Все работы по монтажу ААТ выполняются только при отключенном питающем напряжении ААТ.

3. МОНТАЖ ААТ «АНА».

3.1. ОПРЕДЕЛЕНИЕ МЕСТА МОНТАЖА ААТ «АНА» И ТРАССЫ КАНАЛИЗАЦИОННОГО КОЛЛЕКТОРА.

При выборе места монтажа ААТ «АНА» необходимо руководствоваться следующими рекомендациями:

- Располагать ААТ «АНА» в местах понижения рельефа относительно строения (или группы строений) из которых происходит сброс стоков, на минимально возможном удалении от точки сброса очищенной воды.
- Учитывать возможность дальнейшего сброса очищенной воды в дренажную систему.
- Располагать ААТ «АНА» не ближе 5 метров к существующим или проектируемым строениям.
- В случае самотечной сети - максимальную удаленность ААТ «АНА» рассчитывать исходя из отметки лотка (лотков) выпуска (ов) канализации строений и уклона прокладываемой канализационной трубы.
- Располагать ААТ «АНА» и выпуски из него на достаточном расстоянии от источников питьевой воды и других водных объектов, регламентированных санитарными нормами.
- Предусматривать возможность беспрепятственного доступа к ААТ «АНА» для ее обслуживания.
- Исключить движение транспорта на расстоянии менее трех метров от ААТ «АНА».
- При трассировке канализационного коллектора, соединяющего строение и ААТ «АНА»:
- На прямолинейных участках через каждые 15 м устраивать смотровые колодцы;
- В местах поворота трассы предусматривать поворотные колодцы;
- В местах резкого понижения рельефа при необходимости предусматривать перепадные колодцы;
- Прокладывать трассу с уклоном: - для трубы 110мм – не менее 0,020 (20мм на метр); - для трубы 160мм – не менее 0,008 (8мм на метр).
- Отметка лотка трубы канализационного коллектора на входе в

ААТ должна соответствовать отметке входного отверстия ААТ (рис. 1.1).

3.2. МЕРЫ БЕЗОПАСНОСТИ ПРИ МОНТАЖЕ.

При проведении работ по установке и подключению ААТ «АНА» соблюдайте требования настоящего руководства по эксплуатации, правил устройства электроустановок (ПУЭ), а так же, соответствующих нормативных правовых актов в области безопасности жизнедеятельности, в частности некоторые из них:

- ГОСТ 12.1.019-79 ССБТ. Электробезопасность. Общие требования и номенклатура видов защиты.
- ГОСТ 12.1.013-78 ССБТ. Работы электромонтажные. Общие требования безопасности.
- ГОСТ 12.3.019-80 ССБТ. Испытания и измерения электрические. Общие требования безопасности.
- ГОСТ 12.1.030-81 ССБТ. Электробезопасность. Защитное заземление и зануление.- РД 153-34.0-03.150-00 Межотраслевые правила по охране труда (правила безопасности) при эксплуатации электроустановок.
- ГОСТ 12.3.006-75 ССБТ. Эксплуатация водопроводных и канализационных сооружений и сетей. Общие требования безопасности.
- ГОСТ 12.1.005-88 ССБТ. Общие санитарно-гигиенические требования к воздуху рабочей зоны.
- ГОСТ 12.3.009-76 ССБТ. Работы погрузочно-разгрузочные. Общие требования безопасности.
- СНиП 12-03-01. Безопасность труда в строительстве. Часть I. Общие требования.
- СНиП 12-04-02. Безопасность труда в строительстве. Часть II. Строительное производство.
- ГОСТ 12.1.004-91 ССБТ. Пожарная безопасность. Общие требования.
- ППБ 01-93. Правила пожарной безопасности в Российской Федерации.
- ГОСТ Р 22.0.01-94 БЧС. Безопасность в чрезвычайных ситуациях. Основные положения.
- ГОСТ Р 22.3.03-94. БЧС. Защита населения. Основные положения.

3. МОНТАЖ

3.3. ПОРЯДОК МОНТАЖА ААТ «АНА» серии 770.

3.3.1. Изготовление опалубочного короба.

До начала производства земляных работ изготавливаются щиты опалубочного ограждения из обрезной доски 40 x 150 x 6000 мм согласно чертежу (рис. 2.2). Опалубочный короб собирается из 4 щитов в непосредственной близости к котловану. Две противоположные стороны короба должны иметь технологические отверстия для крепления монтажных строп.

3.3.2. Рытье котлована.

Для предотвращения обвалов стены котлована должны иметь откос под определенным углом (рис. 2.3) в зависимости от свойств грунта, в котором выполняются земляные работы. Глубина котлована складывается из расчетной глубины установки ААТ и толщины слоя основания. Размеры котлована для монтажа ААТ в плане должны соответствовать указанным в чертеже (рис. 2.3).

3.3.3. Устройство основания под ААТ.

Для изготовления основания используется цементно-песчаная смесь либо готовый бетон. Основание (фундамент) выполняется таким образом, чтобы обеспечить горизонтальное и неподвижное положение ААТ как в процессе монтажа, так и после него в период эксплуатации. Отметка верха основания должна соответствовать высотной отметке НН5 (рис.2.4).

3.3.4. Монтаж опалубочного короба.

Опалубочный короб, установленный в непосредственной близости к котловану, с помощью подъемного механизма опускается в котлован, выравнивается по горизонтали и равномерно обсыпается со всех сторон грунтом до верха опалубки (отметка НН3) (рис. 2.5) В случае если откосы котлована неустойчивы и могут осыпаться или обваливаться, необходимо сначала установить опалубочный короб и только потом создавать бетонное основание.

3.3.5. Монтаж ААТ, частичное заполнение ААТ водой.

Для опускания ААТ в котлован использовать подъемный механизм, рассчитанный на вес ААТ. Стропы (2шт.) крепить удавкой за верхнее ребро корпуса симметрично. Корпус ААТ опускать в котлован строго в вертикальном положении. После занятия ААТ штатного положения убедиться, что:

- корпус ААТ занимает строго вертикальное положение;
- отметки h6,h8 и Н5 совпадают, отметки h7 и Н6 совпадают, отметки h9 и Н4 совпадают (рис. 2.6);
- входное и выходное отверстия на ААТ ориентировано по осевой линии и позволяют произвести подсоединения.

Произвести заполнение ААТ водой до отметки НН4. (рис. 2.6).

3.3.6. Обсыпка цементно-песчаной смесью.

Произвести обсыпку корпуса ААТ цементно-песчаной смесью до отметки НН4 (рис. 2.7) Во время обсыпки постоянно контролировать вертикальное положение корпуса ААТ. При необходимости производить коррекцию.

3.3.7. Подсыпка песка, подключение подводящего и отводящего трубопроводов.

В варианте самотечного водоудаления произвести засыпку котлована и траншей песком до отметки НН3. Присоединить отводящий трубопровод к патрубку выходной магистрали ААТ (Т02) (рис.2.8). Произвести засыпку котлована и траншей песком до отметки НН2 (рис.2.9). Присоединить подводящий трубопровод ко входному патрубку ААТ (Т01).

В варианте принудительного водоудаления произвести засыпку котлована и траншей песком до отметки НН2. Присоединить подводящий трубопровод ко входному патрубку ААТ (Т01). Присоединить отводящий трубопровод к патрубку выходной магистрали ААТ (Т02) (рис.2.9). Создать правильный уклон обоих трубопроводов.

3.3.8. Подсыпка песка, установка технологического канала и компрессорного бокса.

Модель АНА 770

Произвести сборку технологического канала внутри компрессорного бокса согласно рис. 1.1. Заглушку с герметизирующими сальниками для шлангов установить в раструб на штатное место. На каждом месте присоединения шланга Ду14 мм должен быть установлен хомут. Компрессорный бокс с технологическим каналом установить на штатное место (рис. 1.1, 2.1, 2.10, 2.11) и технологический канал вставить в резиновую манжету стенового прохода. Шланг Ду14 мм присоединить к коллектору внутри ААТ. Установить и затянуть хомут. Шланг Ду5 мм присоединить к жиклеру внутри ААТ. Компрессорный бокс установить строго вертикально. Произвести засыпку котлована и траншей песком до отметки НН1 (рис. 2.11). Положить гидрофобный утеплитель толщиной 50 мм согласно рис. 2.11. Произвести обсыпку и уплотнение песка вокруг компрессорного бокса, контролировать вертикальность расположения бокса.

Модели АНА 771-774

Произвести сборку технологического канала вне компрессорного бокса согласно рис. 1.1. Заглушку с герметизирующими сальниками для шлангов установить в раструб на штатное место. Технологический канал вставить в резиновую манжету стенового прохода. Шланг Ду 14 мм присоединить к коллектору внутри ААТ. Установить и затянуть хомут. Шланг Ду5 мм присоединить к жиклеру внутри ААТ. Произвести засыпку песка до отметки НН2 (рис. 2.10). Компрессорный бокс установить на штатное место (рис. 2.10). Компрессорный бокс установить строго вертикально. Произвести засыпку котлована и траншей песком до отметки НН1 (рис. 2.11). Положить гидрофобный утеплитель толщиной 50 мм согласно (рис. 2.11). Произвести обсыпку и уплотнение песка вокруг компрессорного бокса, контролировать вертикальность расположения бокса.

3.3.9. Прокладка электрического питающего кабеля, окончательная засыпка.

Проложить в отдельной траншее электрический питающий кабель от электрического щита дома (иного объекта) до компрессорного бокса (Д03). Использовать только бронированный кабель для подземной прокладки сечением 3 x 1,5 мм². Максимально близко к основанию бокса просверлить отверстие Д20 мм и завести кабель (длина 1,5 м) в пространство бокса через данное отверстие. Произвести засыпку траншеи с кабелем и уложить сигнальную ленту. Произвести окончательную засыпку котлована и траншей газонным грунтом, произвести выравнивание и уплотнение на отметке Н0 (рис. 2.11).

3.3.10. Сборка и установка оборудования компрессорного бокса.

Установить штатный трехконтактный разъем (ЭР01) на питающий электрический кабель (рис. 1.1). С помощью кондукторной проволоки через раструб Д50 мм тройника технологического канала затянуть в пространство компрессорного бокса кабельную вилку (ЭР06) насоса ПВУ (ЭН01) (в комплектации «ПВУ»). Внутри пространства компрессорного бокса должна находиться максимально возможная длина кабеля. При этом кабель внутри пространства корпуса ААТ должен располагаться свободно, не препятствовать извлечению механизма для осмотра. После распределения длин кабеля установить в раструб Д50мм штатное устройство герметизации кабельного прохода (М08).

Извлечь из упаковки компрессор ЭВ01 и штатный резиновый виброгасящий присоединительный уголок и хомуты. Надеть хомуты на уголок и продвинуть максимально к линии сгиба. Надеть уголок стороной меньшего диаметра на вертикальный патрубок Д16 мм, вставленный в шланг Ду 16 мм, как показано на рис. 1.1. Высоту расположения патрубка Д16 мм установить путем опускания либо подъема шланга Ду 16 мм из сальника. При этом гайка сальника должна быть ослаблена и поверхность шланга обработана смазкой, обеспечивающей скольжение. Питающий кабель, кабель насоса ПВУ поднять вверх и свесить через верхний край бокса (Д03) наружу. Установить на штатное место компрессорную полку (Д05). Установить компрессор ЭВ01 и подключить к выходу компрессора штатный резиновый виброгасящий присоединительный уголок стороной большего диаметра. Уголок надвинуть на штуцер компрессора до упора, хомут продвинуть ближе к основанию штуцера. Разъем компрессора фазы очистки стоков (ЭВ01) (Charles

Austen - 60) подключить к разъему (ЭР01). Разъем насоса ПВУ (ЭН01) подключить к разъему (ЭР01). Подать напряжение на питающий ААТ кабель включением автоматического выключателя электрощита объекта. Закрыть крышку компрессорного бокса (Д1). Произвести заполнение водой ААТ до штатного рабочего уровня (См. раздел 4.2. настоящего руководства по эксплуатации). Проверить работу фазы самоочистки ААТ (См. раздел 4.2. настоящего руководства по эксплуатации). Проверить работу фазы очистки ААТ (См. раздел 4.2. настоящего руководства по эксплуатации). Закрыть крышку ААТ.

3.3.11. Завершение монтажа.

Снять ограждение, обозначающее зону производства работ. Сделать необходимые отметки о завершении монтажа в паспорте ААТ и передать паспорт Заказчику.

3. МОНТАЖ

3.3.12 Таблица высотных монтажных отметок

Обозначение	Наименование размера	Модель ААТ				
		АНА 770(880)	АНА 771(881)	АНА 772(882)	АНА 773(883)	АНА 774(884)
h	Высота ААТ с крышкой, мм	2420	2580	2830	2990	3240
h1	Высота ААТ без крышки, мм	2300	2460	2710	2870	3120
h2	Лоток входной трубы над отметкой дна ААТ, мм	2045				
h3	Лоток выходной трубы СВУ над отметкой дна ААТ, мм	1700				
h4	Лоток технологического и переходного каналов над отметкой дна ААТ, мм	2045				
h5	Лоток выходной трубы ПВУ над отметкой дна ААТ, мм	2075				
h6	Лоток входной трубы от отметки посадочного фланца крышки, мм	255	415	665	825	1075
h7	Лоток выходной трубы СВУ от от отметки посадочного фланца крышки, мм	600	760	1010	1170	1420
h8	Лоток технологического и переходного каналов от отметки посадочного фланца крышки, мм	255	415	665	825	1075
h9	Лоток выходной трубы ПВУ от отметки посадочного фланца крышки, мм	225	385	635	795	1045
h10	Полная высота компрессорного бокса, мм	960				
h11	Высота компрессорного бокса над поверхностью земли, мм	690	710			
h12	Высота компрессорного бокса под поверхностью земли, мм	270	250			
h13	Расстояние от дна ААТ до дна компрессорного бокса, мм	2030	2210	2460	2620	2870
h14	Высота крышки ААТ, мм	120				
L3	Длина компрессорного бокса ААТ, мм	670				
b1	Максимальная ширина ААТ с компрессорным боксом, мм	1620				
b2	Расстояние между осью ААТ и осью компрессорного бокса ААТ, мм	845				
b3	Ширина компрессорного бокса, мм	390				
b4	Зазор между линией корпусов ААТ и компрессорным боксом, мм	70 (110)				
d1	Диаметр основания корпуса и диаметр крышки ААТ, мм	1085				
d2	Диаметр реберной окружности корпуса ААТ, мм	1165				
d3	Диаметр подводящего трубопровода, мм	110				
d4	Диаметр отводящего трубопровода при СВУ, мм	50				
d5	Диаметр отводящего трубопровода при ПВУ, мм	50 (32)				

Таблица высотных монтажных отметок (продолжение со стр. 12)

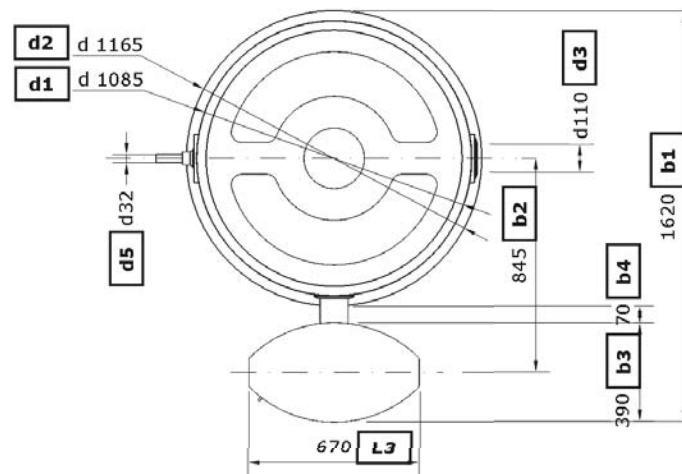
Обозначение	Наименование высотной отметки	Модель ААТ				
		АНА 770(880)	АНА 771(881)	АНА 772(882)	АНА 773(883)	АНА 774(884)
Н0	Уровень земли (планировочная отметка), м	0,000				
Н1	Отметка верха крышки компрессорного бокса, м	0,690	0,710			
Н2	Отметка верха крышки ААТ, м	0,120				
Н3	Отметка низа компрессорного бокса, м	-0,270	-0,250			
Н4	Отметка лотка выходной трубы Ø50 (32) из ААТ при принудительном ВУ, м	-0,225	-0,385	-0,635	-0,795	-1,045
Н5	Отметка лотка входной трубы Ø110 и технологического канала, м	-0,255	-0,415	-0,665	-0,825	-1,075
Н6	Отметка лотка выходной трубы Ø50 из ААТ, м	-0,600	-0,760	-1,010	-1,170	-1,420
Н7	Отметка дна ААТ, м	-2,300	-2,460	-2,710	-2,870	-3,120
НН1	Уровень укладки теплоизолирующего материала, м	-0,250				
НН2	Отметка дна траншеи для выходной трубы Ø50 (32) из ААТ при принудительном ВУ, м	-0,275	-0,435	-0,685	-0,845	-1,095
НН3	Отметка верха опалубки и дна траншей для пркладки труб, м	-0,650	-0,810	-1,060	-1,220	-1,470
НН4	Отметка верха уровня цементно-песчаной смеси, м	-1,100	-1,260	-1,510	-1,670	-1,920
НН5	Отметка верха плиты основания для монтажа ААТ, м	-2,300	-2,460	-2,710	-2,870	-3,120
НН6	Отметка дна котлована, м	-2,400	-2,560	-2,810	-2,970	-3,220

3. МОНТАЖ

3.4 Иллюстрации

Рисунок 2.1. Чертеж установки АНА 880 и АНА 880П. Вид сверху

АНА 880



АНА 880П

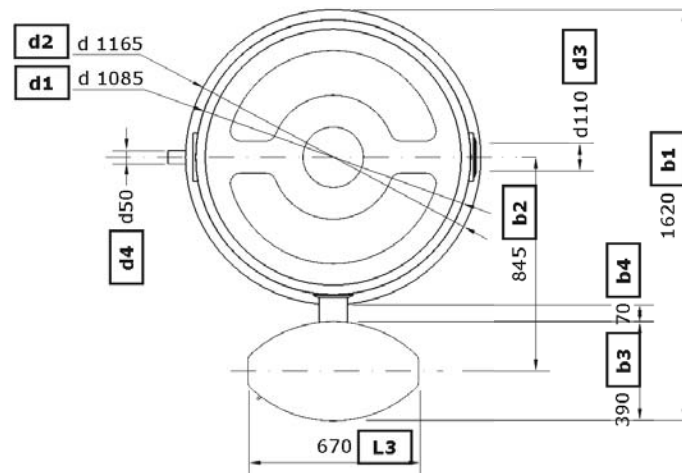
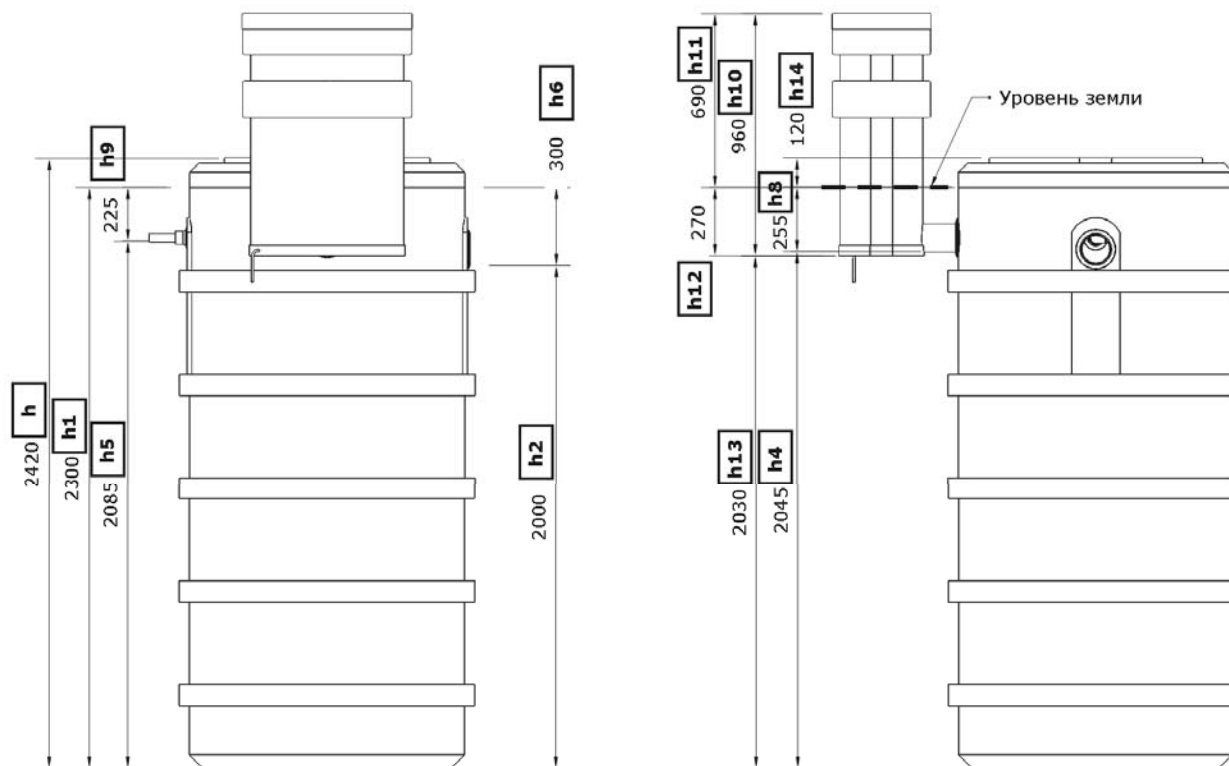


Рисунок 2.1. Чертеж установки АНА 880. Вид спереди и справа



3. МОНТАЖ

Рисунок 2.1. Чертеж установки АНА 880П. Вид спереди и справа

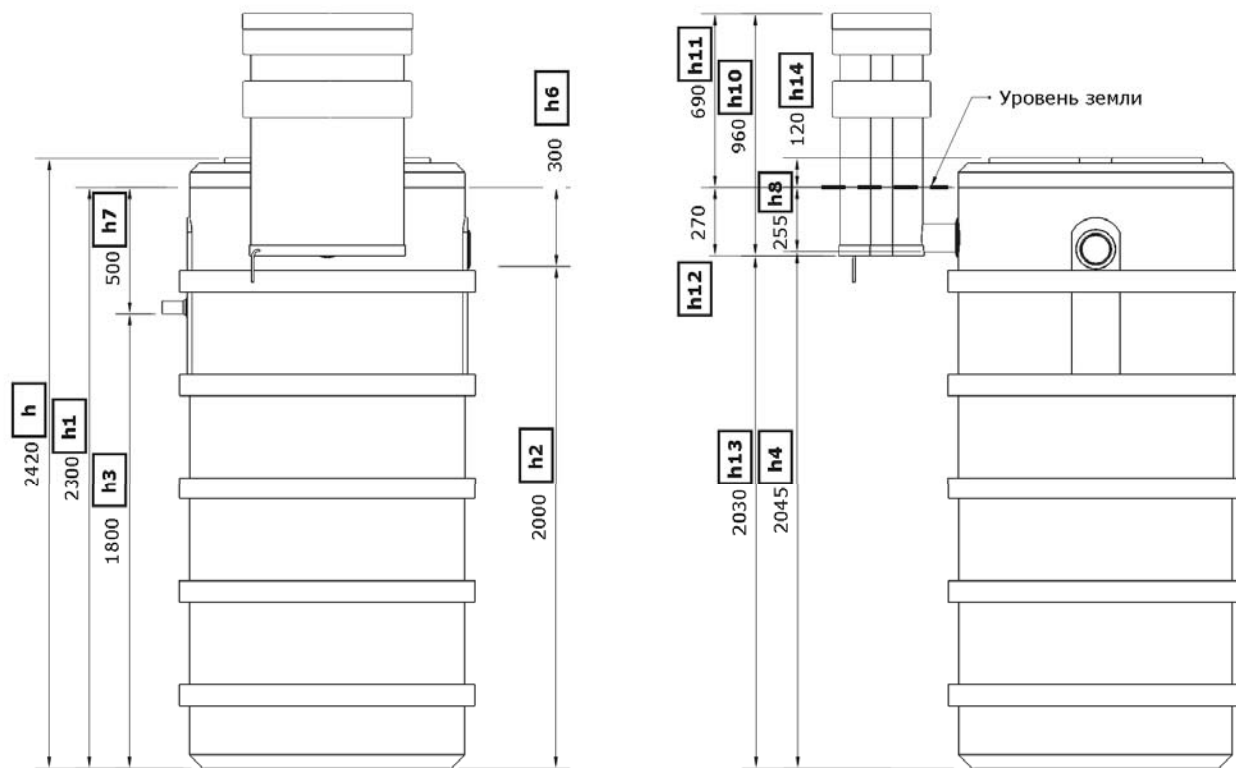
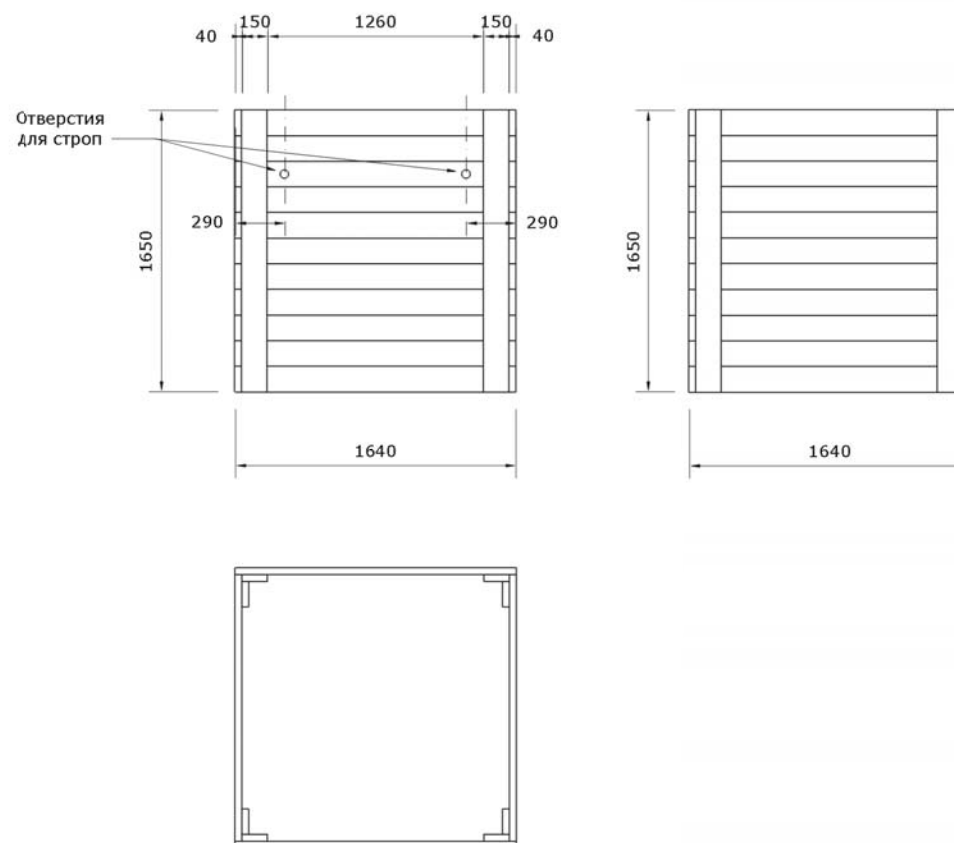
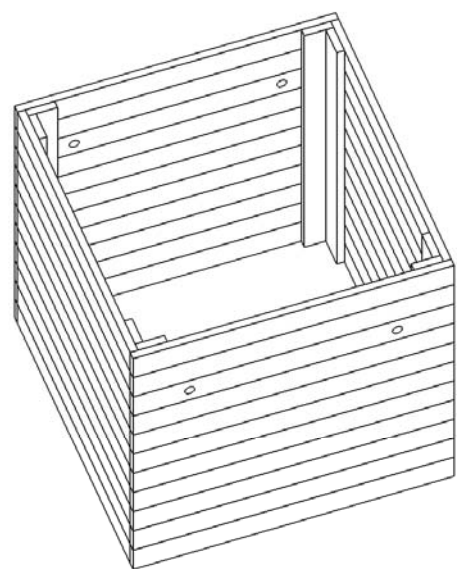


Рисунок 2.2. Чертеж опалубки для ААТ «АНА» Серии 880



3. МОНТАЖ

Рисунок 2.3. Чертеж котлована для установки ААТ АНА 880. Вид сверху.

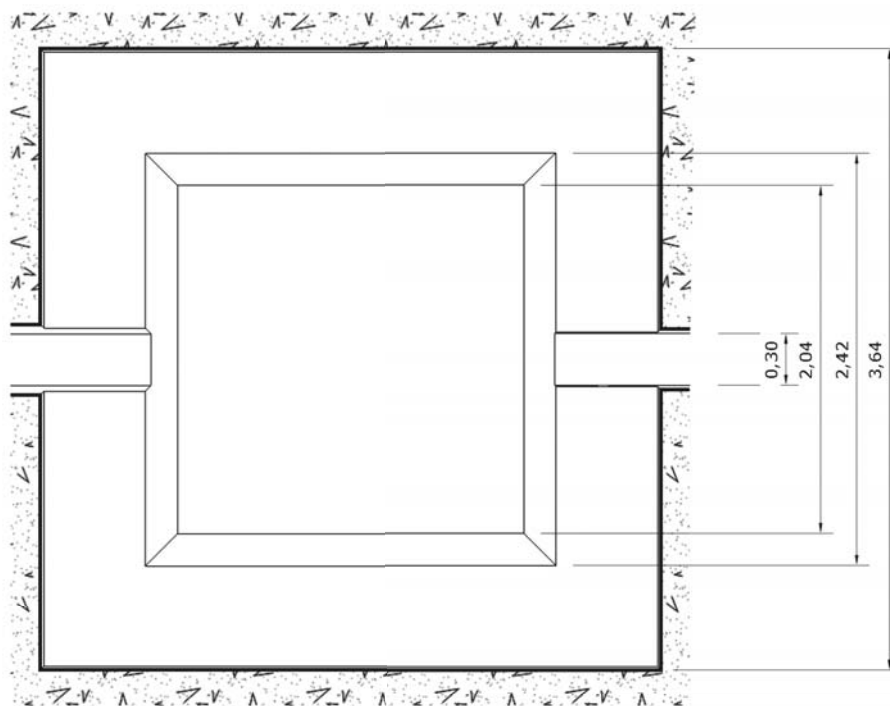
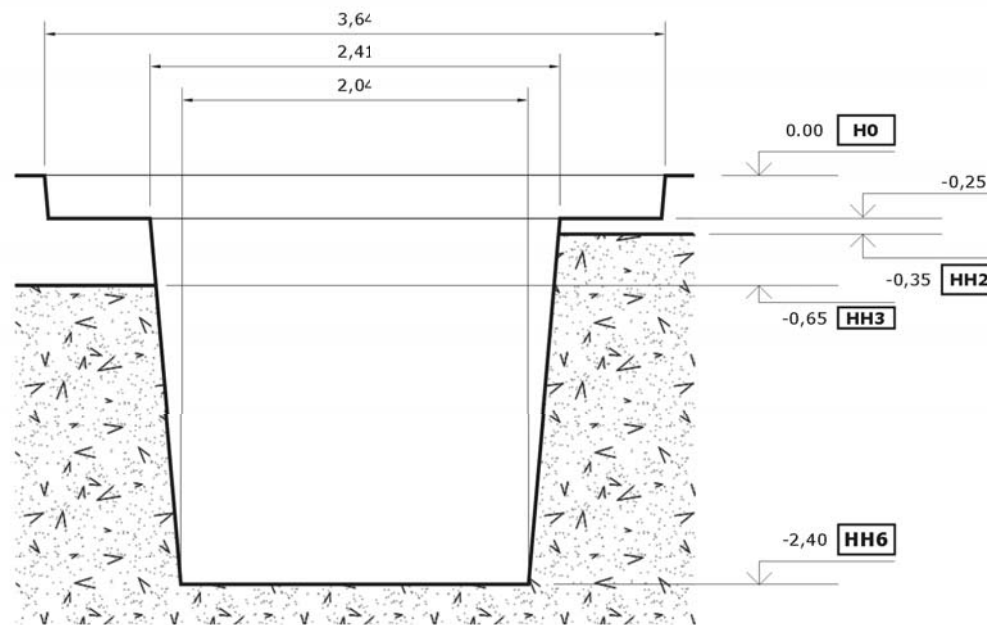


Рисунок 2.3. Чертеж котлована для установки ААТ АНА 880. Разрез.



3. МОНТАЖ

Рисунок 2.4. Изготовление плиты основания в котловане для монтажа ААТ АНА 880.

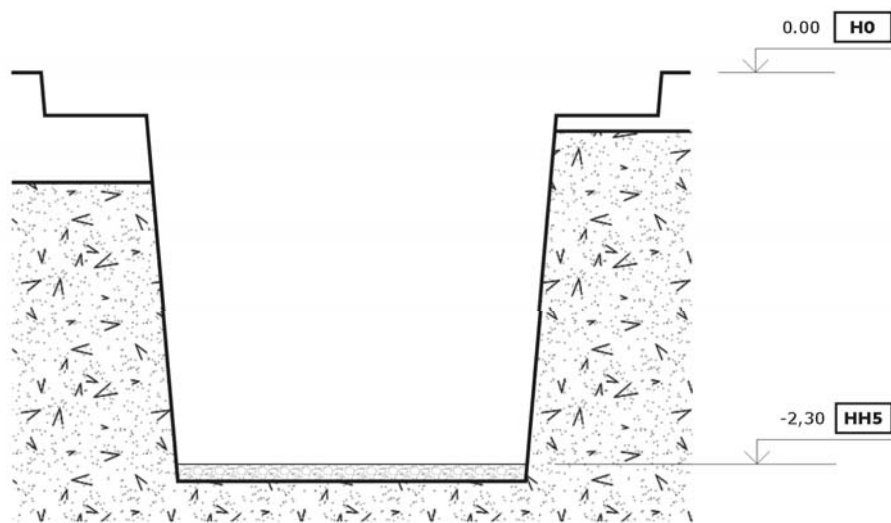
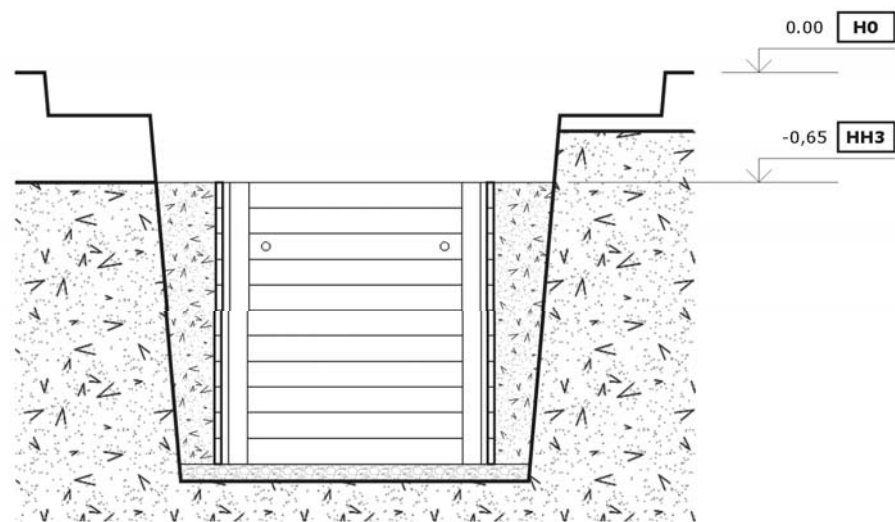


Рисунок 2.5. Установка опалубки в котловане для монтажа ААТ АНА 880.



3. МОНТАЖ

Рисунок 2.6. Монтаж корпуса ААТ АНА 880.

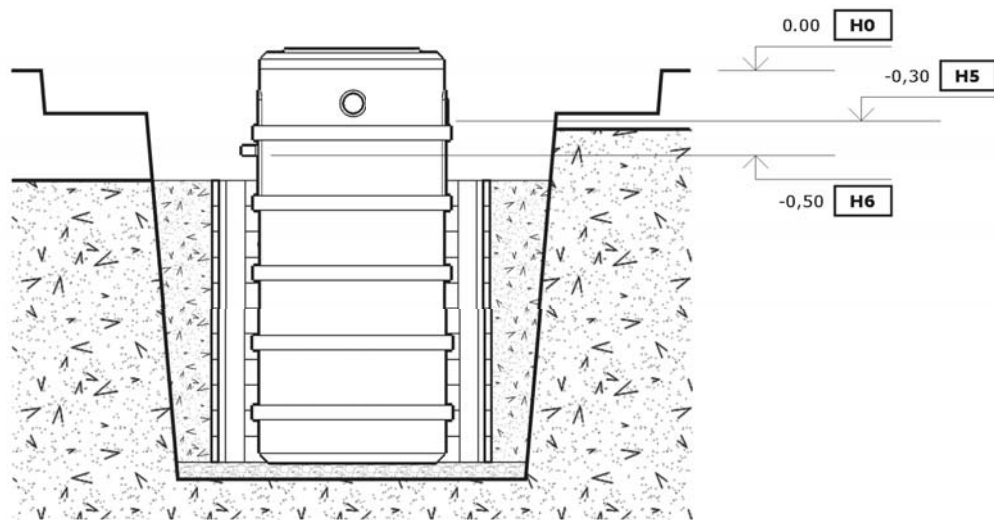
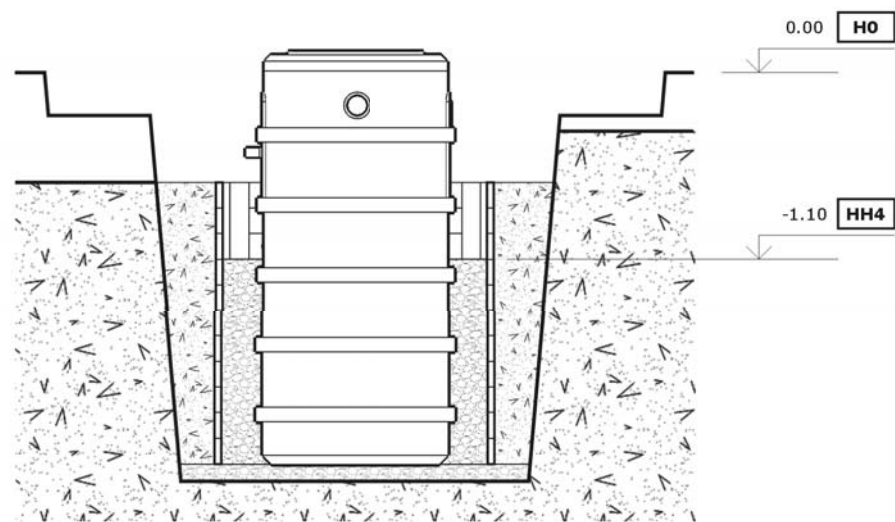


Рисунок 2.7. Засыпка ЦПС при монтаже ААТ АНА 880.



3. МОНТАЖ

Рисунок 2.8. Подсыпка песка, укладка подводящего и отводящего трубопроводов при монтаже ААТ АНА 880.

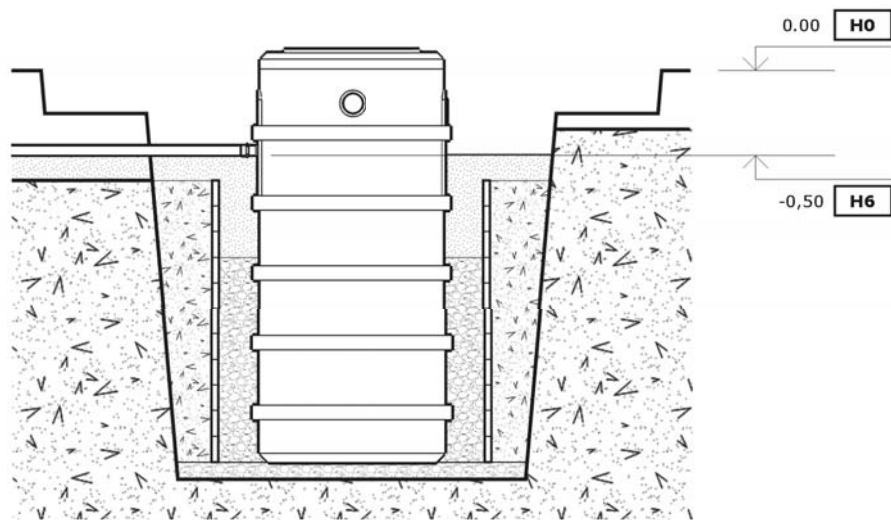
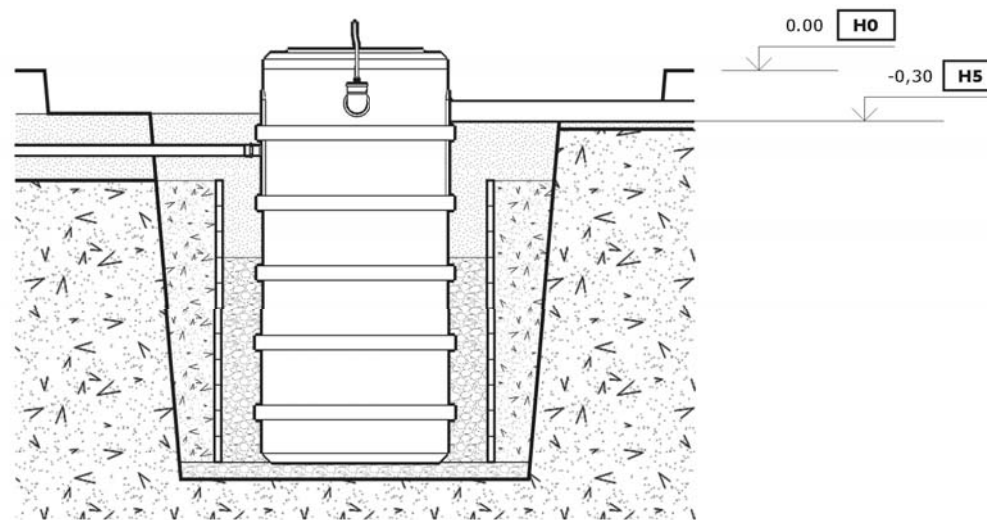


Рисунок 2.9. Засыпка песка, монтаж технологического канала, при монтаже ААТ АНА 880.



3. МОНТАЖ

Рисунок 2.10. Засыпка песка, установка компрессорного бокса, прокладка питающего кабеля ААТ АНА 880.

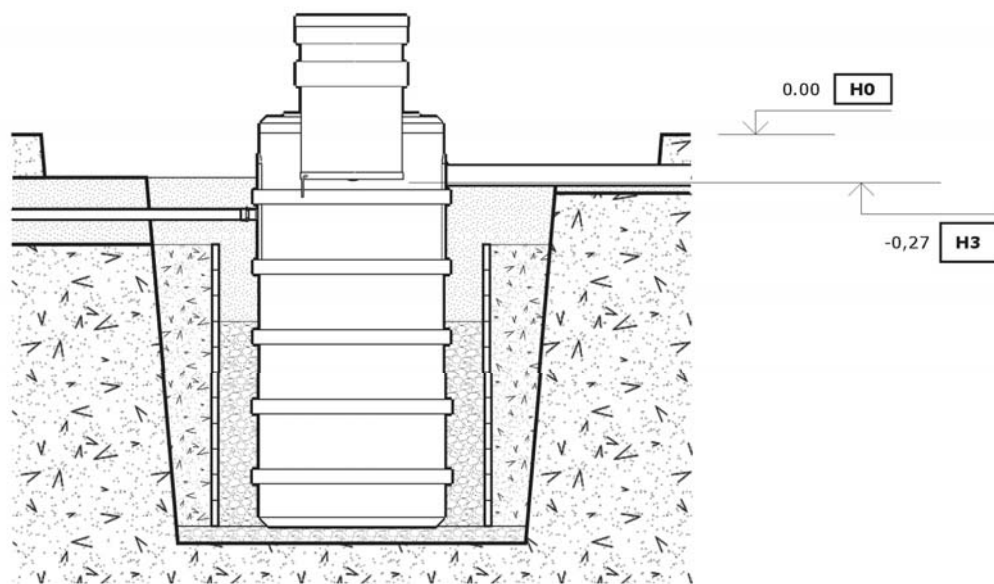
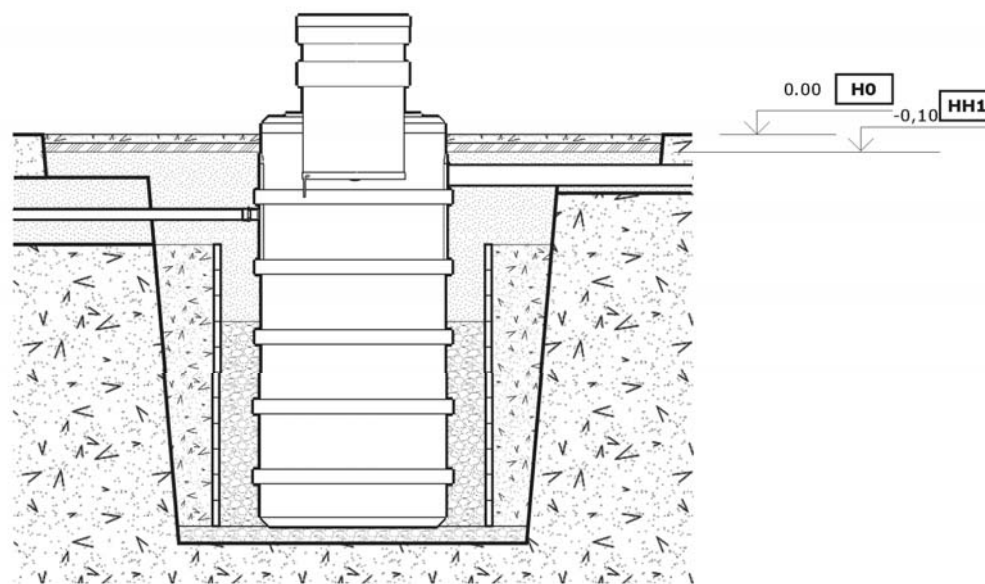


Рисунок 2.11. Укладка гидрофобного утеплителя, засыпка песка, устройство газона вокруг ААТ АНА 880.



4. ИСПОЛЬЗОВАНИЕ ПО НАЗНАЧЕНИЮ



ВНИМАНИЕ !!!

-для любых действий, связанных с ААТ «АНА», допускаются только лица старше 18 лет.

-пользователь ААТ «АНА» несет полную ответственность по обеспечению ограниченного доступа к установке.

4.1. ЭКСПЛУАТАЦИОННЫЕ ОГРАНИЧЕНИЯ ААТ «АНА» серии 770.

ААТ «АНА» серия 770 разработаны для эксплуатации в районах со следующими природно-климатическими условиями:

- температура окружающей среды для модели АНА 770: от -30°С до +45°С;
- температура окружающей среды для модели 771: от -35°С до +45°С;
- температура окружающей среды для моделей 772-774: от -40°С до +45°С;
- температура сточных вод на входе в установку: от +15°С до +30°С.
- грунты: глубина промерзания не более 1,7 метра.



ЗАПРЕЩАЕТСЯ !!!

- Сброс в канализацию сгнивших остатков овощей;
- Сброс в канализацию строительного мусора (песка, извести и т.д.);
- Сброс в канализацию полимерных пленок и других биологически не разлагаемых соединений (в эту категорию входят презервативы, гигиенические пакеты, фильтры от сигарет и т.д.), так как возможна закупорка насосов, и как следствие, потеря работоспособности установки;
- Сброс промывных вод фильтров бассейна;
- Сброс ливневых вод;
- Сброс в канализацию большого количества стоков после отбеливания белья хлорсодержащими препаратами;
- Сброс в канализацию лекарств и лекарственных препаратов;
- Сброс в канализацию машинных масел, кислот, щелочей, спирта и т.д.;
- Сброс большого количества воААТ в том числе от домашних животных.

4.2. ЗАПУСК ОБОРУДОВАНИЯ



ВНИМАНИЕ !!!

**Перед запуском ААТ «АНА»
проверьте исправное состояние
электрооборудования и сухость
электрических элементов;
- Не включайте питание, если бокс
поврежден или в него попала влага!**

Запуск ААТ производится после полного завершения монтажных работ.

Для запуска ААТ необходимо:

- Открыть крышку Д01 ААТ, крышку компрессорного бокса Д04.
- Поставить кабель, питающий ААТ «АНА» под напряжение 230В, 50Гц включением автомата питания в электрощите объекта.
- Проверить включение электропотребляющих элементов ААТ в соответствующие штатные разъемы блока управления (рис. 1.1).
- Убедиться, что компрессор (ЭВ01) работает.
- Убедиться, что присутствует мелкопузырчатая аэрация (А01) в аэротенке (Р02).
- Убедиться, что вода через фильтр очищенной воды (ФТ03) покидает ААТ по магистрали самотечного водоудаления (Ф06) либо попадает в отсек ПВУ (Р06) (в случае ААТ с ПВУ) и отсек ПВУ постепенно наполняется.
- Убедиться, что насос ПВУ (ЭН01) включается по датчику и порционно удаляет воду по выходной магистрали (Ф08) из ААТ (в варианте ААТ с ПВУ).
- Открыть кран (Ф09) и убедиться, что разбиватель биопленки (А02) и удалитель биопленки (Ф05) работают. Закрыть кран (Ф09).
- Закрыть крышку ААТ (Д01).

- Закрыть крышку компрессорного бокса (Д03).

Время выхода ААТ на оптимальный режим работы составляет 3-4 недели в зависимости от климатических условий.

4.2. РЕКОМЕНДАЦИИ ПО ЭКСПЛУАТАЦИИ.

В процессе эксплуатации ААТ «АНА» необходимо соблюдать требования, изложенные в настоящем руководстве по эксплуатации и паспорте ААТ «АНА».

Наиболее важными факторами, влияющими на биологическую активность микроорганизмов, являются:

- температура сточной воды. Комфортный для микрофлоры диапазон +15 +30°С.
- наличие органики в сточных водах;
- перегрузка или недогрузка ААТ. Для стабильной работы станции временная перегрузка ее в процессе эксплуатации не должна превышать 20% от номинальной производительности;
- поступление в ААТ кислорода;
- отсутствие в стоках токсичных веществ (химикатов, уничтожающих микрофлору: хлора, сильных кислот, антибиотиков).

ААТ «АНА» нормально работает при отклонении напряжения питания от номинала +-10%. При отключении электроэнергии на срок не более 3 часов, ААТ «АНА» не теряет работоспособности. Оно продолжает работать как 2-х ступенчатый отстойник и обеспечивает очистку сточных вод от жиров и поверхностных нечистот. При появлении электропитания ААТ «АНА» переходит в нормальный режим работы. В случае отключения ААТ «АНА» на несколько месяцев (при сезонной эксплуатации) ААТ остается работоспособным, уменьшится объем активного ила, так как биомасса из-за отсутствия органических фракций будет сама себя питать. После длительного простоя ААТ «АНА» необходимо ввести в эксплуатацию в соответствии с п. 4.2. При этом первые 10-20 дней, когда бактериальная флора еще не достаточно развита и акклиматизирована, сточные воды на выходе не будут полностью соответствовать нормативным показателям. Для эффективного и быстрого восстановления работы ААТ «АНА» необходимо свести до минимума расход воды в течение 1-3 суток и стараться, чтобы в ААТ попадали преимущественно органические загрязнения;

Несвоевременная откачка избытков активного ила приводит к нарушению работы ААТ «АНА».

5. ТЕХНИЧЕСКОЕ ОБСЛУЖИВАНИЕ И УСТРАНЕНИЕ ВОЗМОЖНЫХ НЕИСПРАВНОСТЕЙ



ВНИМАНИЕ !!!

Для обслуживания ААТ «АНА» допускаются лица не моложе 18 лет. Все работы по обслуживанию ААТ выполняются только при отключенном питающем ААТ напряжении.

5.1. ОСМОТР

В целях обеспечения бесперебойной работы станции в течение всего времени его эксплуатации необходимо проводить плановые осмотры и плановые технические обслуживания. Плановый осмотр проводится не реже одного раза в неделю. Во время планового осмотра необходимо произвести:

- визуальный контроль очищенной воды (вода на выходе должна быть прозрачная, чистая, без неприятного запаха);
- контроль за исправностью работы оборудования согласно порядка, изложенного в п.4.2 настоящего руководства.
- удаление биопленки из вторичного отстойника (ВО) (P03). Для этого открыть крышку (D04) компрессорного бокса (D03), открыть кран (Ф09) и убедиться, что разбиватель биопленки (A02) и удалитель биопленки (Ф05) рабтают. Убедиться, что поверхность воды ВО (P03) чистая. Закрыть кран (Ф09), закрыть крышку (D04) компрессорного бокса (D03), закрыть крышку ААТ (D01).

5.2. ОБСЛУЖИВАНИЕ

Плановое техническое обслуживание проводится не реже одного раза в 6 месяцев. Данный вид облуживания желательнo поручить специалистам службы сервиса, прошедшим обучение и получившим разрешение производителя на данный вид работ.

Плановое техническое обслуживание подразумевает выполнение следующих операций:

- Проверить концентрацию ила в азротенке (P02) отстаиванием пробы в прозрачной пластиковой бутылке в течение 20 мин. В случае превышения концентрации величины 25% от общего объема АТ произвести удаление иловой смеси в компостную яму. Освободившийся объем АТ немедленно заполнить чистой водой. Удаление производить через 20 минут после выключения питания ААТ из донной зоны АТ погружным насосом.
- Произвести промывку внутреннего пространства ААТ с помощью насоса высокого давления.
- Проверить работу азраторов ААТ в режиме очистки ААТ.
- Проверить степень загрязненности воздушного фильтра компрессора (ЭВ01). При необходимости очистить, либо заменить. Замена мембран компрессора (ЭВ01) производится не реже 1 раза в 2 года.

5.3. БЕЗОПАСНОСТЬ И ГИГИЕНА ПРИ ОБСЛУЖИВАНИИ



ВНИМАНИЕ !!!

Категорически запрещается доступ детей в зону проведения сервисных мероприятий.

- Запрещается доступ к обслуживанию ААТ «АНА» лиц моложе 18 лет;
- Во время обслуживания ААТ «АНА» при открытой крышке необходимо установить сигнальное ограждение, информирующее окружающих об опасности;
- Обслуживать электрооборудование может только персонал, имеющий соответствующие допуски на работы;
- Категорически запрещается осматривать насосное оборудование и проводить какие-либо операции, не отключив электропитание ААТ «АНА»;
- Обслуживание ААТ «АНА» необходимо производить в респираторе и резиновых перчатках;
- По завершении сервисных операций крышку ААТ «АНА» (D01) и крышку компрессорного бокса (D03) необходимо вернуть на штатное место

5. ТЕХНИЧЕСКОЕ ОБСЛУЖИВАНИЕ И УСТРАНЕНИЕ ВОЗМОЖНЫХ НЕИСПРАВНОСТЕЙ

5.4. УСТРАНЕНИЕ ВОЗМОЖНЫХ НЕИСПРАВНОСТЕЙ.

Неисправности	Предполагаемая причина	Устранение
Компрессор режима очистки не работает.	- Отсутствует нормальный уровень питающего напряжения.	Проверить наличие и уровень напряжения в питающем ААТ кабеле включением в розетку с маркировкой «сервис» контрольной лампы. В случае отсутствия напряжения найти причину, устранить неисправность.
	Обмотка компрессора повреждена	Заменить компрессор на новый. При отсутствии нового временно можно использовать компрессор фазы самоочистки ААТ.
Компрессор режима очистки работает, давление воздуха на распределителе отсутствует.	- Повреждены мембраны либо клапана компрессора.	Извлечь вилку компрессора из розетки, отсоединить резиновый патрубков, вынуть компрессор из бокса, снять крышку, заменить мембранные модули на новые либо заменить компрессор на новый.
	- Один из шлангов не соединен с жиклером.	Восстановить соединение.
Компрессор режима очистки работает, давление воздуха на распределителе присутствует, в ААТ аварийно-высокий уровень раствора.	- Дебет поступления сточной воды от объекта пре-вышает технические возможности ААТ.	- Найти причину (утечку), устранить.
	- Возникло препятствие для самотечного удаления очищенной воды.	- Проверить уровень грунтовых вод. В случае, если уровень превышает отметку выхода воды из ААТ, установить насос для принудительного водоудаления с присоединительным комплектом.
	- Возникло препятствие для принудительного удаления очищенной воды.	Выход воды замерз. Проверить. Разморозить любым безопасным способом. - Проверить работу насоса принудительного водоудаления. В случае отказа насоса, последний заменить на новый.
Компрессор режима очистки работает, давление воздуха на выходе присутствует, в приемном резервуаре-усреднителе ААТ нормальный уровень раствора, ощущается запах канализации при подъеме крышки ААТ.	- Отсутствует тяга в канализационном стояке объекта, возможно, отсутствует сам стояк.	- Создать тягу.
	- Нарушена работа мелкопузырчатых аэрационных элементов аэротенка.	- Отсоединить воздушные шланги, поднять аэрационные элементы на поверхность, проверить. При необходимости заменить аэрационный рукав либо аэрационный элемент.
	- Ил отравлен неразрешенными к сбросу в ААТ веществами.	- Выявить вещества и прекратить их использование.

6. ХРАНЕНИЕ

Складирование ААТ «АНА» производить только в вертикальном положении на ровной горизонтальной поверхности. Не допускать при хранении попадания атмосферных осадков во внутреннее пространство корпуса, т.к. это может привести к значительному увеличению веса ААТ «АНА», а так же может послужить причиной его неустойчивого положения во время транспортировки. Не бросать и не опрокидывать ААТ «АНА». При вертикальном перемещении ААТ «АНА» с помощью строп, для крепления использовать тело верхнего ребра корпуса ААТ.

7. ТРАНСПОРТИРОВАНИЕ

Транспортировка ААТ «АНА» должна производиться в вертикальном положении. При этом необходимо исключить любое перемещение корпуса ААТ «АНА» внутри транспортного средства и возможность удара. В случае, если размеры грузового пространства транспортного средства не позволяют разместить корпус ААТ «АНА» вертикально, допускается транспортировка в горизонтальном положении.

8. КОМПЛЕКТНАЯ ВЕДОМОСТЬ

КОМПЛЕКТНАЯ ВЕДОМОСТЬ

ЭКЗЕМПЛЯР ЗАКАЗЧИКА

Дата отгрузки « ____ » _____ 20 ____ г.

Заказчик _____

Серийный № _____

Наименование ААТ АНА _____

Корпус АНА _____ шт

Крышка _____ шт.

Компрессор ЕТ -60 _____ шт.

Компрессорный бокс с полкой _____ шт.

Технологический канал _____ шт.

Насос ПВУ DAB / SAB 257P _____ шт.

Обвязка для насоса ПВУ П1 / П2 _____ шт.

Паспорт _____ шт.

Отгрузил _____ (_____)
Подпись *Расшифровка подписи*Доставил: _____ (_____)
Подпись *Расшифровка подписи*Принял: _____ (_____)
Подпись *Расшифровка подписи*

КОМПЛЕКТНАЯ ВЕДОМОСТЬ

ЭКЗЕМПЛЯР ПРОДАВЦА

Дата отгрузки « ____ » _____ 20 ____ г.

Заказчик _____

Серийный № _____

Наименование ААТ АНА _____

Корпус АНА _____ шт

Крышка _____ шт.

Компрессор ЕТ -60 _____ шт.

Компрессорный бокс с полкой _____ шт.

Технологический канал _____ шт.

Насос ПВУ DAB / SAB 257P _____ шт.

Обвязка для насоса ПВУ П1 / П2 _____ шт.

Паспорт _____ шт.

Отгрузил _____ (_____)
Подпись *Расшифровка подписи*Доставил: _____ (_____)
Подпись *Расшифровка подписи*Принял: _____ (_____)
Подпись *Расшифровка подписи*

КОМПЛЕКТНАЯ ВЕДОМОСТЬ

ЭКЗЕМПЛЯР ПРОИЗВОДИТЕЛЯ

Дата отгрузки « ____ » _____ 20 ____ г.

Заказчик _____

Серийный № _____

Наименование ААТ АНА _____

Корпус АНА _____ шт

Крышка _____ шт.

Компрессор ЕТ -60 _____ шт.

Компрессорный бокс с полкой _____ шт.

Технологический канал _____ шт.

Насос ПВУ DAB / SAB 257P _____ шт.

Обвязка для насоса ПВУ П1 / П2 _____ шт.

Паспорт _____ шт.

Отгрузил _____ (_____)
Подпись *Расшифровка подписи*Принял
для доставки: _____ (_____)
Подпись *Расшифровка подписи*

9. ГАРАНТИЙНЫЕ УСЛОВИЯ

Качество поставляемого по настоящему Договору Оборудования соответствует стандартам фирмы-производителя, а также требованиям, предъявляемым к данному виду Оборудования и подтверждаться сертификатом качества, предусмотренным действующим законодательством РФ.

Поставщик предоставляет гарантию:

на ААТ 3 года с даты поставки Оборудования; на работоспособность электрооборудования ААТ - 12 месяцев с даты поставки оборудования.

Гарантийные обязательства не действуют в случае:

- несоблюдения правил эксплуатации и технического обслуживания, изложенных в настоящем ПАСПОРТЕ;
- отсутствия ПАСПОРТА с заполненным соответствующим образом гарантийным талоном;
- отсутствия акта, подтверждающего проведение шефмонтажа специалистами имеющими разрешение фирмы производителя;
- несоблюдения периодичности технического обслуживания;
- отсутствия записей о проведении технических обслуживаний, если последние необходимо было провести согласно данного ПАСПОРТА;
- отсутствия стабилизатора напряжения в питающей линии ААТ.

По вопросам планового технического обслуживания станции обращаться по телефону: +7-911-208-98-98.



ВНИМАНИЕ !!!

Во избежание недоразумений убедительно просим Вас перед началом работы с изделием внимательно ознакомиться с условиями эксплуатации, указанными в настоящем ПАСПОРТЕ!

10. ГАРАНТИЙНЫЙ ТАЛОН

Наименование ААТ АНА _____

Серийный номер _____

Дата поставки « ____ » _____ 20 ____ г.

Дата монтажа « ____ » _____ 20 ____ г.

Подпись продавца _____

Подпись представителя
монтажной организации _____

ГАРАНТИЙНЫЙ РЕМОНТ

Работы выполнены _____

Дата « ____ » _____ 20 ____ г.

Наряд заказ № _____

Причина ремонта _____

Подпись ответственного лица _____

Работы принял _____

ГАРАНТИЙНЫЙ РЕМОНТ

Работы выполнены _____

Дата « ____ » _____ 20 ____ г.

Наряд заказ № _____

Причина ремонта _____

Подпись ответственного лица _____

Работы принял _____

11. СВЕДЕНИЯ О ПРОВЕДЕННОМ ТЕХНИЧЕСКОМ ОБСЛУЖИВАНИИ И СЕРВИСНЫХ РАБОТАХ.

ТЕХНИЧЕСКОЕ ОБСЛУЖИВАНИЕ №

Работы выполнены _____

Дата « ____ » _____ 20 ____ г.

Вид обслуживания: *плановое* *внеплановое*

С последнего ТО прошло _____ месяцев

Наряд-заказ № _____

Подпись ответственного лица:

Печать

ТЕХНИЧЕСКОЕ ОБСЛУЖИВАНИЕ №

Работы выполнены _____

Дата « ____ » _____ 20 ____ г.

Вид обслуживания: *плановое* *внеплановое*

С последнего ТО прошло _____ месяцев

Наряд-заказ № _____

Подпись ответственного лица:

Печать

ТЕХНИЧЕСКОЕ ОБСЛУЖИВАНИЕ №

Работы выполнены _____

Дата « ____ » _____ 20 ____ г.

Вид обслуживания: *плановое* *внеплановое*

С последнего ТО прошло _____ месяцев

Наряд-заказ № _____

Подпись ответственного лица:

Печать

ТЕХНИЧЕСКОЕ ОБСЛУЖИВАНИЕ №

Работы выполнены _____

Дата « ____ » _____ 20 ____ г.

Вид обслуживания: *плановое* *внеплановое*

С последнего ТО прошло _____ месяцев

Наряд-заказ № _____

Подпись ответственного лица:

Печать

ТЕХНИЧЕСКОЕ ОБСЛУЖИВАНИЕ №

Работы выполнены _____

Дата « ____ » _____ 20 ____ г.

Вид обслуживания: *плановое* *внеплановое*

С последнего ТО прошло _____ месяцев

Наряд-заказ № _____

Подпись ответственного лица:

Печать

ТЕХНИЧЕСКОЕ ОБСЛУЖИВАНИЕ №

Работы выполнены _____

Дата « ____ » _____ 20 ____ г.

Вид обслуживания: *плановое* *внеплановое*

С последнего ТО прошло _____ месяцев

Наряд-заказ № _____

Подпись ответственного лица:

Печать

