

**Автономная канализация серии 080 «АНА» ("Эво")**

Модернизированная установка в цельнолитом корпусе. Упрощённая электрическая часть, один компрессор в отдельном боксе над землёй, 2 основных отсека, 2 аэратора. Штатный вторичный отстойник, продувка переключается вручную. Рекомендуется дополнительная фильтрация или отстой.

Общая стоимость оборудования

| Изображение | Модель | Произв.-ть, м ³ в сутки (чел.) | Залповый сброс, л | Габаритн. размеры, м | | Глубина подвода трубы, м | Цена, руб. |
|---|-------------|---|-------------------|----------------------|---------|--------------------------|------------|
| | | | | высота | диаметр | | |
| | АНА-080 | 0,2-1,4 (1-7) | 50 | 2,4 | 1,2 | -0,30 | 81 000,00 |
| | АНА-080 П1 | | | | | | 106 000,00 |
| | АНА-080 ПЗ | | | | | | 101 000,00 |
| | АНА-080 П1С | | | | | | 110 700,00 |
| | АНА-080 ПЗС | | | | | | 105 700,00 |
| | АНА-080 С | | | | | | 85 700,00 |
| | АНА-081 | 0,2-1,4 (1-7) | 50 | 2,5 | 1,2 | -0,46 | 87 500,00 |
| | АНА-081 П1 | | | | | | 112 500,00 |
| | АНА-081 ПЗ | | | | | | 107 500,00 |
| | АНА-081 П1С | | | | | | 117 200,00 |
| | АНА-081 ПЗС | | | | | | 112 200,00 |
| | АНА-081 С | | | | | | 92 200,00 |
| | АНА-082 | 0,2-1,4 (1-7) | 50 | 2,8 | 1,2 | -0,71 | 94 000,00 |
| | АНА-082 П1 | | | | | | 119 000,00 |
| | АНА-082 ПЗ | | | | | | 114 000,00 |
| | АНА-082 П1С | | | | | | 123 700,00 |
| | АНА-082 ПЗС | | | | | | 118 700,00 |
| | АНА-082 С | | | | | | 98 700,00 |
| | АНА-083 | 0,2-1,4 (1-7) | 50 | 3,0 | 1,2 | -0,87 | 100 500,00 |
| | АНА-083 П1 | | | | | | 125 500,00 |
| | АНА-083 ПЗ | | | | | | 120 500,00 |
| | АНА-083 П1С | | | | | | 130 200,00 |
| | АНА-083 ПЗС | | | | | | 125 200,00 |
| | АНА-083 С | | | | | | 105 200,00 |
| АНА-084 производится аналогично наращиванием горловин | | | | | | -1,12 | 107 000,00 |

Стоимость дополнительного оборудования

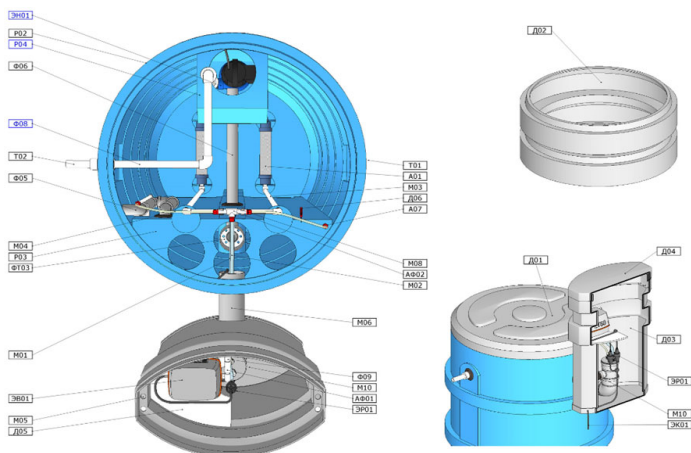
| Наименование | Назначение | Цена, руб. |
|--|---|------------|
| П1 - ПВУ АНА (насос дренажный DAV (Италия) с камерой и присоединительным комплектом) | Принудительное удаление очищенной воды (необходимо при высоких грунтовых водах) | 25 000,00 |
| П2 - ПВУ АНА (насос дренажный Sub (КНР) с камерой и присоединительным комплектом) | | 15 500,00 |
| ПЗ - ПВУ АНА (насос дренажный LEO (КНР) с камерой и присоединительным комплектом) | | 20 000,00 |
| С - аварийная сигнализация (поплавок датчик уровня, зеленый и красный светодиодные индикаторы) | Индикация нормального и аварийно-высокого уровня | 4 700,00 |

Глубина выхода трубы у самотечной модели АНА-080 составляет 0,5м.

Наш офис: (812) 307-99-56 (57)

e-mail: os@clovis.ru (Ольга Соболева); моб.: 8 (911) 213 -55 -64

e-mail: igor@clovis.ru (Игорь Полнтай); моб.: 8 (911) 288-98-98



**Автономная канализация серии 100 «АНА» ("Эво")**

Максимально укомплектованное оригинальное очистное сооружение в цельнолитом корпусе. Блок автоматики и 2 компрессора в отдельном боксе над землёй, продувка включается автоматически.

Общая стоимость оборудования

| Изображение | Модель | Произв.-ть, м ³ в сутки (чел.) | Залповый сброс, л | Габаритн. размеры, м | | Глубина подвода трубы, м | Цена, руб. |
|--|--------------------|---|-------------------|----------------------|---------|--------------------------|------------|
| | | | | высота | диаметр | | |
| | АНА-100 | 0,2-1,0 (1-5) | 220 | 2,4 | 1,2 | -0,60 | 118 000,00 |
| | АНА-100 П1 | | | | | | 143 000,00 |
| | АНА-100 ПЗ | | | | | | 138 000,00 |
| | АНА-100 П1С | | | | | | 147 700,00 |
| | АНА-100 ПЗС | | | | | | 142 700,00 |
| | АНА-100 С | | | | | | 122 700,00 |
| | АНА-101 | 0,2-1,0 (1-5) | 220 | 2,5 | 1,2 | -0,76 | 124 500,00 |
| | АНА-101 П1 | | | | | | 149 500,00 |
| | АНА-101 ПЗ | | | | | | 144 500,00 |
| | АНА-101 П1С | | | | | | 154 200,00 |
| | АНА-101 ПЗС | | | | | | 149 200,00 |
| | АНА-101 С | | | | | | 129 200,00 |
| | АНА-102 | 0,2-1,0 (1-5) | 220 | 2,8 | 1,2 | -1,01 | 131 000,00 |
| | АНА-102 П1 | | | | | | 156 000,00 |
| | АНА-102 ПЗ | | | | | | 151 000,00 |
| | АНА-102 П1С | | | | | | 160 700,00 |
| | АНА-102 ПЗС | | | | | | 155 700,00 |
| | АНА-102 С | | | | | | 135 700,00 |
| | АНА-103 | 0,2-1,0 (1-5) | 220 | 3,0 | 1,2 | -1,17 | 137 500,00 |
| | АНА-103 П1 | | | | | | 162 500,00 |
| | АНА-103 ПЗ | | | | | | 157 500,00 |
| | АНА-103 П1С | | | | | | 167 200,00 |
| | АНА-103 ПЗС | | | | | | 162 200,00 |
| | АНА-103 С | | | | | | 142 200,00 |
| АНА-104 производится аналогично наращиванием горловин | | | | | | -1,42 | 144 000,00 |

Стоимость дополнительного оборудования

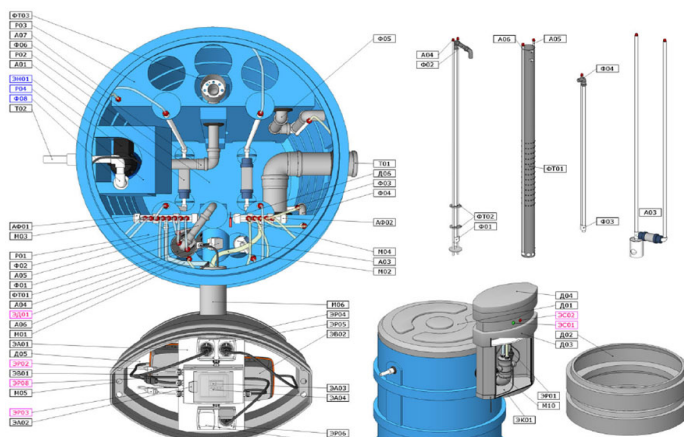
| Наименование | Назначение | Цена, руб. |
|---|---|------------|
| П1 - ПВУ АНА (насос дренажный ДАВ (Италия) с камерой и присоединительным комплектом) | Принудительное удаление очищенной воды (необходимо при высоких грунтовых водах) | 25 000,00 |
| П2 - ПВУ АНА (насос дренажный Sub (КНР) с камерой и присоединительным комплектом) | | 15 500,00 |
| ПЗ - ПВУ АНА (насос дренажный LEO (КНР) с камерой и присоединительным комплектом) | | 20 000,00 |
| С - аварийная сигнализация (поплавок датчик уровня, зеленый и красный светодиодные индикаторы) | Индикация нормального и аварийно-высокого уровня | 4 700,00 |

Глубина выхода трубы у самотечной модели АНА-100 составляет 0,6м.

Наш офис: (812) 307-99-56 (57)

e-mail: os@clovis.ru (Ольга Соболева); моб.: 8 (911) 213 -55 -64

e-mail: igor@clovis.ru (Игорь Полнтай); моб.: 8 (911) 288-98-98



**Автономная канализация серии 200 «АНА» ("Эво")**

Модернизированная установка с увеличенной приемной камерой. Две спаренные емкости образуют корпус данной модели. Блок автоматики и 2 компрессора в отдельном боксе над землей, продувка включается автоматически. Есть возможность установки дополнительной корзины для улавливания мусора из стока.

Общая стоимость оборудования

| Изображение | Модель | Произв.-ть, м ³ в сутки (чел.) | Залповый сброс, л | Габаритн. размеры, м | | Глубина подвода трубы, м | Цена, руб. |
|---|-------------|---|-------------------|----------------------|---------|--------------------------|------------|
| | | | | высота | диаметр | | |
| | АНА-200 | 0,4-2,0 (2-10) | 1000 | 2,4 | 1,2 | -0,60 | 180 000,00 |
| | АНА-200 П1 | | | | | | 205 000,00 |
| | АНА-200 ПЗ | | | | | | 200 000,00 |
| | АНА-200 П1С | | | | | | 209 700,00 |
| | АНА-200 ПЗС | | | | | | 204 700,00 |
| | АНА-200 С | | | | | | 184 700,00 |
| | АНА-201 | 0,4-2,0 (2-10) | 1000 | 2,5 | 1,2 | -0,76 | 193 000,00 |
| | АНА-201 П1 | | | | | | 218 000,00 |
| | АНА-201 ПЗ | | | | | | 213 000,00 |
| | АНА-201 П1С | | | | | | 222 700,00 |
| | АНА-201 ПЗС | | | | | | 217 700,00 |
| | АНА-201 С | | | | | | 197 700,00 |
| | АНА-202 | 0,4-2,0 (2-10) | 1000 | 2,8 | 1,2 | -1,01 | 206 000,00 |
| | АНА-202 П1 | | | | | | 231 000,00 |
| | АНА-202 ПЗ | | | | | | 226 000,00 |
| | АНА-202 П1С | | | | | | 235 700,00 |
| | АНА-202 ПЗС | | | | | | 230 700,00 |
| | АНА-202 С | | | | | | 210 700,00 |
| | АНА-203 | 0,4-2,0 (2-10) | 1000 | 3,0 | 1,2 | -1,17 | 219 000,00 |
| | АНА-203 П1 | | | | | | 244 000,00 |
| | АНА-203 ПЗ | | | | | | 239 000,00 |
| | АНА-203 П1С | | | | | | 248 700,00 |
| | АНА-203 ПЗС | | | | | | 243 700,00 |
| | АНА-203 С | | | | | | 223 700,00 |
| АНА-204 производится аналогично наращиванием горловин | | | | | | -1,42 | 232 000,00 |

Стоимость дополнительного оборудования

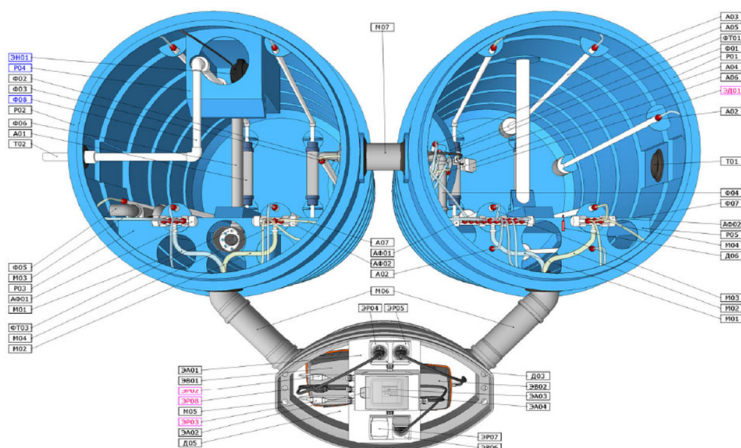
| Наименование | Назначение | Цена, руб. |
|--|---|------------|
| П1 - ПВУ АНА (насос дренажный DAV (Италия) с камерой и присоединительным комплектом) | Принудительное удаление очищенной воды (необходимо при высоких грунтовых водах) | 25 000,00 |
| П2 - ПВУ АНА (насос дренажный Sub (КНР) с камерой и присоединительным комплектом) | | 15 500,00 |
| ПЗ - ПВУ АНА (насос дренажный LEO (КНР) с камерой и присоединительным комплектом) | | 20 000,00 |
| С - аварийная сигнализация (поплавок датчик уровня, зеленый и красный светодиодные индикаторы) | Индикация нормального и аварийно-высокого уровня | 4 700,00 |

Глубина выхода трубы у самотечной модели АНА-200 составляет 0,6м.

Наш офис: (812) 307-99-56 (57)

e-mail: os@clovis.ru (Ольга Соболева); моб.: 8 (911) 213 -55 -64

e-mail: igor@clovis.ru (Игорь Полнтай); моб.: 8 (911) 288-98-98



**Автономная канализация серии 300 «АНА» ("Эво")**

Очистное сооружение на 20 человек с залповым сбросом 1м³. Состоит из 3 емкостей различного назначения. 1 блок автоматики и 2 компрессора в отдельном боксе над землей, продувка включается автоматически.

Общая стоимость оборудования

| Изображение | Модель | Произв.-ть, м ³ в сутки (чел.) | Залповый сброс, л | Габаритн. размеры, м | | Глубина подвода трубы, м | Цена, руб. |
|--|----------------|---|-------------------|----------------------|---------|--------------------------|-------------------|
| | | | | высота | диаметр | | |
| | АНА-300 | 0,8-4,0 (4-20) | 1000 | 2,4 | 1,2 | -0,60 | 290 000,00 |
| | АНА-300 П1 | | | | | | 337 000,00 |
| | АНА-300 ПЗ | | | | | | 332 000,00 |
| | АНА-300 П1С | | | | | | 341 700,00 |
| | АНА-300 ПЗС | | | | | | 336 700,00 |
| | АНА-300 С | | | | | | 294 700,00 |
| | АНА-301 | 0,8-4,0 (4-20) | 1000 | 2,5 | 1,2 | -0,76 | 309 500,00 |
| | АНА-301 П1 | | | | | | 356 500,00 |
| | АНА-301 ПЗ | | | | | | 351 500,00 |
| | АНА-301 П1С | | | | | | 361 200,00 |
| | АНА-301 ПЗС | | | | | | 356 200,00 |
| | АНА-301 С | | | | | | 314 200,00 |
| | АНА-302 | 0,8-4,0 (4-20) | 1000 | 2,8 | 1,2 | -1,01 | 329 000,00 |
| | АНА-302 П1 | | | | | | 376 000,00 |
| | АНА-302 ПЗ | | | | | | 371 000,00 |
| | АНА-302 П1С | | | | | | 380 700,00 |
| | АНА-302 ПЗС | | | | | | 375 700,00 |
| | АНА-302 С | | | | | | 333 700,00 |
| | АНА-303 | 0,8-4,0 (4-20) | 1000 | 3,0 | 1,2 | -1,17 | 359 300,00 |
| | АНА-303 П1 | | | | | | 406 300,00 |
| | АНА-303 ПЗ | | | | | | 401 300,00 |
| | АНА-303 П1С | | | | | | 411 000,00 |
| | АНА-303 ПЗС | | | | | | 406 000,00 |
| | АНА-303 С | | | | | | 364 000,00 |
| АНА-304 производится аналогично наращиванием горловин | | | | | | -1,42 | 389 600,00 |

Стоимость дополнительного оборудования

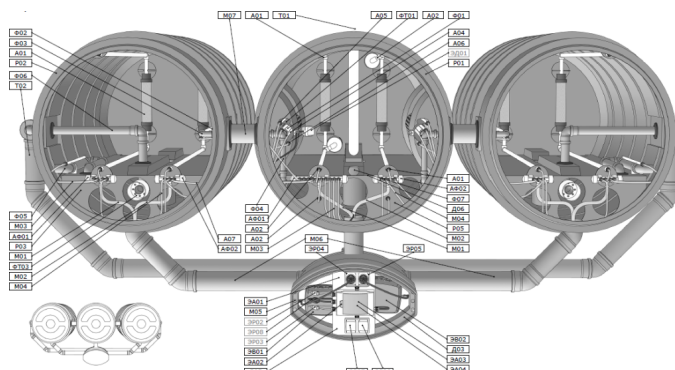
| Наименование | Назначение | Цена, руб. |
|--|--|------------------------------|
| П1 - ПВУ АНА (насос дренажный DAV (Италия) в колодце Ø315 с присоединительным комплектом) | Принудительное удаление очищенной воды (необходимо при высоких грунтовых водах) | 47 000,00 |
| П2 - ПВУ АНА (насос дренажный Sub (КНР) в колодце Ø315 с присоединительным комплектом) | | 37 000,00 |
| ПЗ - ПВУ АНА (насос дренажный LEO (КНР) в колодце Ø315 с присоединительным комплектом) | | 42 000,00 |
| С - аварийная сигнализация (поплавковый датчик уровня, зеленый и красный светодиодные индикаторы) | Индикация нормального и аварийно-высокого уровня | 4 700,00 |
| Съемная корзина для улавливания мусора | Корзина с нержавеющей сеткой для улавливания мусора и различных твердых предметов из стока | Входит в комплектацию |

Глубина выхода трубы у самотечной модели АНА-300 составляет 0,6м.

Наш офис: (812) 307-99-56 (57)

e-mail: os@clovis.ru (Ольга Соболева); моб.: 8 (911) 213 -55 -64

e-mail: igor@clovis.ru (Игорь Полнтай); моб.: 8 (911) 288-98-98



**Автономная канализация серии 400 «АНА» ("Эво")**

Очистное сооружение на 20 человек с увеличенным залповым сбросом 2м³. Состоит из 4 емкостей различного назначения. 2 блока автоматики и 4 компрессора в отдельных боксах над землей, продувка включается автоматически. Есть возможность установки дополнительной корзины для улавливания мусора из стока.

Общая стоимость оборудования

| Изображение | Модель | Произв.-ть, м ³ в сутки (чел.) | Залповый сброс, л | Габаритн. размеры, м | | Глубина подвода трубы, м | Цена, руб. |
|--|--------------------|---|-------------------|----------------------|---------|--------------------------|-------------------|
| | | | | высота | диаметр | | |
| | АНА-400 | 0,8-4,0 (4-20) | 2000 | 2,4 | 1,2 | -0,60 | 380 000,00 |
| | АНА-400 П1 | | | | | | 427 000,00 |
| | АНА-400 ПЗ | | | | | | 422 000,00 |
| | АНА-400 П1С | | | | | | 431 700,00 |
| | АНА-400 ПЗС | | | | | | 426 700,00 |
| | АНА-400 С | | | | | | 384 700,00 |
| | АНА-401 | 0,8-4,0 (4-20) | 2000 | 2,5 | 1,2 | -0,76 | 386 500,00 |
| | АНА-401 П1 | | | | | | 433 500,00 |
| | АНА-401 ПЗ | | | | | | 428 500,00 |
| | АНА-401 П1С | | | | | | 438 200,00 |
| | АНА-401 ПЗС | | | | | | 433 200,00 |
| | АНА-401 С | | | | | | 391 200,00 |
| | АНА-402 | 0,8-4,0 (4-20) | 2000 | 2,8 | 1,2 | -1,01 | 399 500,00 |
| | АНА-402 П1 | | | | | | 446 500,00 |
| | АНА-402 ПЗ | | | | | | 441 500,00 |
| | АНА-402 П1С | | | | | | 451 200,00 |
| | АНА-402 ПЗС | | | | | | 446 200,00 |
| | АНА-402 С | | | | | | 404 200,00 |
| | АНА-403 | 0,8-4,0 (4-20) | 2000 | 3,0 | 1,2 | -1,17 | 425 500,00 |
| | АНА-403 П1 | | | | | | 472 500,00 |
| | АНА-403 ПЗ | | | | | | 467 500,00 |
| | АНА-403 П1С | | | | | | 477 200,00 |
| | АНА-403 ПЗС | | | | | | 472 200,00 |
| | АНА-403 С | | | | | | 430 200,00 |
| АНА-404 производится аналогично наращиванием горловин | | | | | | -1,42 | 462 300,00 |

Стоимость дополнительного оборудования

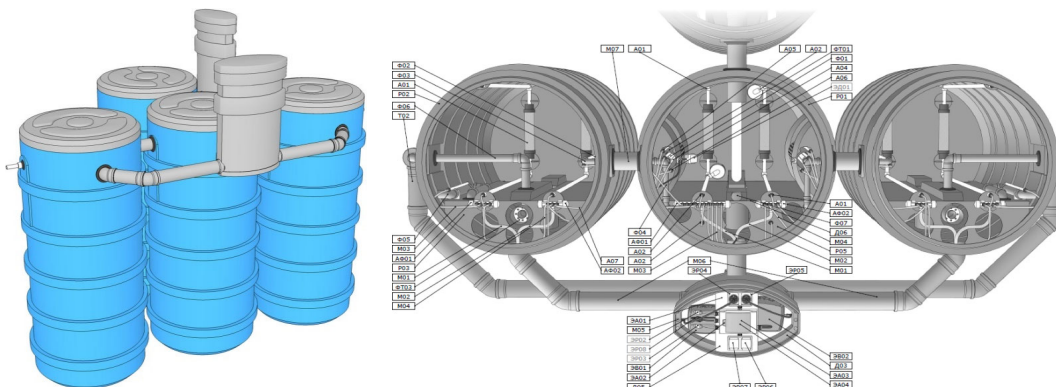
| Наименование | Назначение | Цена, руб. |
|--|--|------------------------------|
| П1 - ПВУ АНА (насос дренажный DAB (Италия) в колодце Ø315 с присоединительным комплектом) | Принудительное удаление очищенной воды (необходимо при высоких грунтовых водах) | 47 000,00 |
| П2 - ПВУ АНА (насос дренажный Sub (КНР) в колодце Ø315 с присоединительным комплектом) | | 37 000,00 |
| ПЗ - ПВУ АНА (насос дренажный LEO (КНР) в колодце Ø315 с присоединительным комплектом) | | 42 000,00 |
| С - аварийная сигнализация (поплавковый датчик уровня, зеленый и красный светодиодные индикаторы) | Индикация нормального и аварийно-высокого уровня | 4 700,00 |
| Съемная корзина для улавливания мусора | Корзина с нержавеющей сеткой для улавливания мусора и различных твердых предметов из стока | Входит в комплектацию |

Глубина выхода трубы у самотечной модели АНА-400 составляет 0,6м.

Наш офис: (812) 307-99-56 (57)

e-mail: os@clovis.ru (Ольга Соболева); моб.: 8 (911) 213 -55 -64

e-mail: igor@clovis.ru (Игорь Политай); моб.: 8 (911) 288-98-98



**Автономная канализация серии 500 «АНА» ("Эво")**

Очистное сооружение на 25 человек с увеличенным залповым сбросом 3м³. Состоит из 5 емкостей различного назначения. 3 блока автоматики и 6 компрессоров в отдельных боксах над землей, продувка включается автоматически. Есть возможность установки дополнительной корзины для улавливания мусора из стока.

Общая стоимость оборудования

| Изображение | Модель | Произв.-ть, м ³ в сутки (чел.) | Залповый сброс, л | Габаритн. размеры, м | | Глубина подвода трубы, м | Цена, руб. |
|---|----------------|---|-------------------|----------------------|---------|--------------------------|------------|
| | | | | высота | диаметр | | |
| | АНА-500 | 1-5 (5-25) | 3000 | 2,4 | 1,2 | -0,60 | 450 000,00 |
| | АНА-500 П1 | | | | | | 497 000,00 |
| | АНА-500 ПЗ | | | | | | 492 000,00 |
| | АНА-500 П1С | | | | | | 501 700,00 |
| | АНА-500 ПЗС | | | | | | 496 700,00 |
| | АНА-500 С | | | | | | 454 700,00 |
| | АНА-501 | 1-5 (5-25) | 3000 | 2,5 | 1,2 | -0,76 | 456 500,00 |
| | АНА-501 П1 | | | | | | 503 500,00 |
| | АНА-501 ПЗ | | | | | | 498 500,00 |
| | АНА-501 П1С | | | | | | 508 200,00 |
| | АНА-501 ПЗС | | | | | | 503 200,00 |
| | АНА-501 С | | | | | | 461 200,00 |
| | АНА-502 | 1-5 (5-25) | 3000 | 2,8 | 1,2 | -1,01 | 473 100,00 |
| | АНА-502 П1 | | | | | | 520 100,00 |
| | АНА-502 ПЗ | | | | | | 515 100,00 |
| | АНА-502 П1С | | | | | | 524 800,00 |
| | АНА-502 ПЗС | | | | | | 519 800,00 |
| | АНА-502 С | | | | | | 477 800,00 |
| | АНА-503 | 1-5 (5-25) | 3000 | 3,0 | 1,2 | -1,17 | 505 600,00 |
| | АНА-503 П1 | | | | | | 552 600,00 |
| | АНА-503 ПЗ | | | | | | 547 600,00 |
| | АНА-503 П1С | | | | | | 557 300,00 |
| | АНА-503 ПЗС | | | | | | 552 300,00 |
| | АНА-503 С | | | | | | 510 300,00 |
| АНА-504 производится аналогично наращиванием горловин | | | | | | -1,42 | 552 500,00 |

Стоимость дополнительного оборудования

| Наименование | Назначение | Цена, руб. |
|--|--|------------------------------|
| П1 - ПВУ АНА (насос дренажный DAV (Италия) в колодце Ø315 с присоединительным комплектом) | Принудительное удаление очищенной воды (необходимо при высоких грунтовых водах) | 47 000,00 |
| П2 - ПВУ АНА (насос дренажный Sub (КНР) в колодце Ø315 с присоединительным комплектом) | | 37 000,00 |
| ПЗ - ПВУ АНА (насос дренажный LEO (КНР) в колодце Ø315 с присоединительным комплектом) | | 42 000,00 |
| С - аварийная сигнализация (поплавковый датчик уровня, зеленый и красный светодиодные индикаторы) | Индикация нормального и аварийно-высокого уровня | 4 700,00 |
| Съемная корзина для улавливания мусора | Корзина с нержавеющей сеткой для улавливания мусора и различных твердых предметов из стока | Входит в комплектацию |

Глубина выхода трубы у самотечной модели АНА-500 составляет 0,6м.

Наш офис: (812) 307-99-56 (57)

e-mail: os@clovis.ru (Ольга Соболева); моб.: 8 (911) 213 -55 -64

e-mail: igor@clovis.ru (Игорь Политай); моб.: 8 (911) 288-98-98

